

EE: SONICFIELD – KASUTUSJUHEND

SISSEJUHATUS

Täname, et ostsite selle loomade peletamise seadme. Palun lugege need juhised hoolikalt läbi ja hoidke see kasutusjuhend edaspidiseks alles.

See seade on mõeldud pidevaks tööks, võimaldades selle ühe korra paigaldada ja jätta automaatselt tööle. Selle piiratud ilmastikukindel konstruktsioon võimaldab aastaringset kasutamist enamikes ilmastikutingimustes. Seade kasutab akude laadimiseks päikeseenergiat, tagades pideva töö.

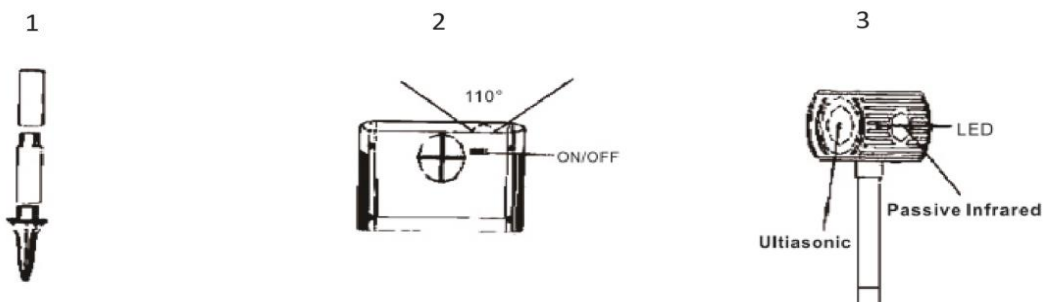
Sisseehitatud passiivne infrapunaandur (PIR) tuvastab liikumise ja aktiveerib ultrahelikõlari. See edastab heli, mis on inimestele kuuldamatu, kuid peletab tõhusalt tavalisi õues esinevaid kahjureid, nagu koerad, kassid, hirved, pesukarud, hiired, skunksid, oravad ja teised.

See päikeseenergiat töötav loomapeleti pakub ohutut ja humaanseid põhimõtteid järgivat viisi soovimatute loomade eemal hoidmiseks.

TOOTE TEHNILISED ANDMED

- Seadme mõõtmed: 14 cm (L) × 8,9 cm (S) × 36,3 cm (K)
- Seadme kaal: 240 g
- Toide: 4 × "AA" NiCd taaskasutatavat akut
- Energiatarve: ooterežiim – 0,8 mAh; töörežiim – 15 mAh
- Ultraheli sagedus: 18–40 kHz
- Katvusala: ligikaudu 225,29 m²

OSAD JA OMADUSED



KOKKUPANEK JA PAIGALDAMINE

1. Pakkige seade täielikult lahti ja veenduge, et kõik osad on olemas. Vaadake jooniseid 1–3.
2. Pange seade kokku, ühendades peaosa, varda osad, ühendusdetaili ja maavaia. Vaadake jooniseid 1–3.

3. Lülitage toitelüliti asendisse **“ON”**. Vaadake joonist 2.
4. Seade on mõeldud jääma pidevalt sisselülitatuks. See töötab nelja **“AA”** NiCd taaslaetava akuga.
5. Pärast sisselülitamist aktiveeruvad LED-tuli ja ultrahelisignaal 15 sekundiks. Seejärel läheb seade ooterežiimi.
6. Seade on nüüd paigaldamiseks valmis. Valige koht, kus on piisavalt päikesevalgust, et akud oleksid täielikult laetud. Veenduge, et kaitstav ala jääks seadme tõhusa tööulatuse sisse. Vaadake joonist 2.
7. Optimaalse töö tagamiseks paigutage seadme peaosa umbes 22–25 cm kõrgusele maapinnast.
8. Kõvale pinnasele paigaldamisel olge ettevaatlik, et mitte seadet kahjustada. Soovitav on pinnas enne vaia sisestamist ette valmistada.
9. Kui PIR-andur tuvastab liikumise, vilgub LED-tuli 3 sekundit ja ultrahelisignaal töötab 15 sekundit, enne kui seade naaseb ooterežiimi.

OHUTUSJUHISED

- Parimate tulemuste saavutamiseks laske seadmel töötada pidevalt.
- Ärge kastke seadet vette.
- Ärge katke PIR-andurit kinni.
- Puhastage seadet pehme niiske lapi ja õrna seebiga. Ärge kasutage tugevaid kemikaale ega abrasiivseid puhastusvahendeid.
- **HOIATUS!** Enne paigaldamist kontrollige alati, kas maa all on kommunikatsioone, kaableid või juhtmeid. Selle tegemata jätmine võib põhjustada vigastusi, varalist kahju või surma.
- Vältige toote mahakukkumist või kahjustamist.
- Ärge püüdke seadet ise muuta ega parandada. Remondi peab teostama kvalifitseeritud tehnik.
- Kasutage ainult seadmega kaasasolevaid tarvikuid.
- See seade on mõeldud välitingimustes kasutamiseks, kuid selle veekindlus on piiratud.

Aku ohutus:

- Ärge muutke, võtke lahti, torgake läbi, lõigake ega põletage akut.
- Ärge jootke otse akule ega jätke seda kõrge temperatuuri kätte.
- Ärge proovige akut eemaldada ega muuta.
- Aku kahjustumise või lekkimise korral kõrvaldage toode kohe ja nõuetekohaselt kasutusest.
- Asetage toode tulekindlale pinnale, et vähendada akuga seotud õnnetuste ohtu.
- Hoidke päikesepaneel puhas ja mustusest ning prahist vaba.
- Hoidke lemmikloomad seadmest eemal.
- See toode ei ole mänguasi. Lapsed peavad seadme läheduses viibides olema alati järelevalve all.

Aku lekke korral:

- Kui elektrolüüt satub nahale, loputage seda kohe veega ja vajadusel pöörduge arsti poole.
- Kui elektrolüüt satub silma, loputage silmi puhta veega vähemalt 15 minutit ja pöörduge viivitamatult arsti poole.

- Ärge kasutage seadet, kui see ei tööta korralikult, on kahjustatud, maha kukkunud, pikka aega kasutamata seisnud või vette kastetud.

JUHISED RINGLUSSEVÕTU JA KÕRVALDAMISE KOHTA:



See märgis tähendab, et toodet ei tohi kogu ELis kõrvaldada muude olmejäätmetena. Et vältida võimalikku kahju keskkonnale või inimeste tervisele kontrollimatust jäätmete kõrvaldamisest. Taaskasutage vastutustundlikult, et edendada materiaalse ressursside säästvat kasutamist. Kui soovite kasutatud seadme tagastada, kasutage äraviimis- ja kogumissüsteemi või võtke ühendust jaemüüjaga, kellelt te toote ostsite. Jaemüüja võib toote vastu võtta keskkonnasõbralikuks ringlussevõtuks.



Tootja deklaratsioon selle kohta, et toode vastab kohaldatavate ELi direktiivide nõuetele.