

# DA: SONICFIELD – BRUGERMANUAL

## INTRODUKTION

Tak fordi du har købt denne dyrefskrækningsenhed. Læs venligst denne vejledning omhyggeligt, og gem manualen til fremtidig brug.

Denne enhed er designet til kontinuerlig drift, så du kan installere den én gang og lade den arbejde automatisk. Dens begrænsede vejrbestandige design gør det muligt at bruge den året rundt under de fleste vejrforhold. Enheden bruger solenergi til at genoplade batterierne og sikrer dermed kontinuerlig drift.

Den indbyggede passive infrarøde sensor (PIR) registrerer bevægelse og aktiverer den ultralydshøjtaler. Den udsender en lyd, som er uhørlig for mennesker, men som effektivt afskrækker almindelige skadedyr udendørs såsom hunde, katte, hjorte, vaskebjørne, mus, stinkdyr, egern og flere andre.

Denne soldrevne dyrefskrækker giver en sikker og human måde at holde uønskede dyr væk på.

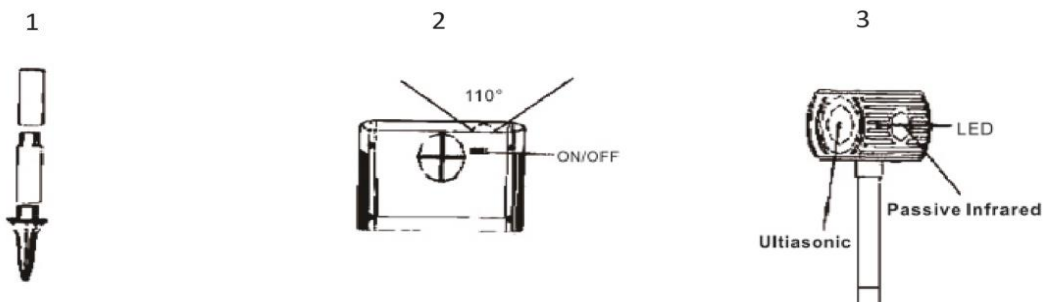
---

## PRODUKTSPECIFIKATIONER

- Enhedens mål: 14 cm (B) × 8,9 cm (D) × 36,3 cm (H)
- Enhedens vægt: 240 g
- Strømforsyning: 4 × "AA" NiCd-genopladelige batterier
- Strømforbrug: standby – 0,8 mAh; drift – 15 mAh
- Ultralydsfrekvens: 18–40 kHz
- Dækningsområde: ca. 225,29 m<sup>2</sup>

---

## DELE OG FUNKTIONER



---

## SAMLING OG INSTALLATION

1. Pak enheden helt ud, og kontroller, at alle dele er til stede. Se figur 1–3.

2. Saml enheden ved at forbinde hovedet, stangsektionerne, forbindelsesstykket og jordspyddet. Se figur 1–3.
3. Sæt strømafbryderen i position **“ON”**. Se figur 2.
4. Enheden er designet til at forblive tændt hele tiden. Den fungerer med fire **“AA”** NiCd-genopladelige batterier.
5. Efter tænding aktiveres LED-lyset og ultralydssignalet i 15 sekunder. Derefter går enheden i standbytilstand.
6. Enheden er nu klar til installation. Vælg et sted med tilstrækkeligt sollys for at holde batterierne fuldt opladede. Sørg for, at det beskyttede område er inden for enhedens effektive rækkevidde. Se figur 2.
7. For optimal ydeevne skal enhedens hoved placeres ca. 22–25 cm over jordniveau.
8. Ved installation i hård jord skal du passe på ikke at beskadige enheden. Det anbefales at forberede jorden, før spyddet sættes i.
9. Når PIR-sensoren registrerer bevægelse, blinker LED-lyset i 3 sekunder, og ultralydssignalet fungerer i 15 sekunder, før enheden vender tilbage til standbytilstand.

---

## SIKKERHEDSINSTRUKTIONER

- Lad enheden køre kontinuerligt for at opnå de bedste resultater.
- Nedsænk ikke enheden i vand.
- Dæk ikke PIR-sensoren til.
- Rengør enheden med en blød, fugtig klud og mild sæbe. Brug ikke stærke kemikalier eller slibende rengøringsmidler.
- **ADVARSEL!** Kontroller altid for underjordiske installationer, kabler eller ledninger før installation. Hvis dette ikke gøres, kan det medføre personskaade, materiel skade eller dødsfald.
- Undgå at tabe eller beskadige produktet.
- Forsøg ikke selv at ændre eller reparere enheden. Reparationer skal udføres af en kvalificeret tekniker.
- Brug kun det tilbehør, der følger med enheden.
- Denne enhed er beregnet til udendørs brug, men dens vandtæthed er begrænset.

### Batterisikkerhed:

- Batteriet må ikke ændres, skilles ad, punkteres, skæres i eller brændes.
- Lod ikke direkte på batteriet, og udsæt det ikke for høje temperaturer.
- Forsøg ikke at fjerne eller ændre batteriet.
- I tilfælde af beskadigelse eller lækage fra batteriet skal produktet straks bortskaffes korrekt.
- Placer produktet på brandbestandige overflader for at minimere risikoen for batterirelaterede hændelser.
- Hold solpanelet rent og fri for snavs og rester.
- Hold kæledyr væk fra enheden.
- Dette produkt er ikke et legetøj. Børn skal altid være under opsyn, når de er i nærheden af enheden.

### Ved batterilækage:

- Hvis elektrolytten kommer i kontakt med huden, skal du straks skylle med vand og om nødvendigt søge lægehjælp.

Hvis elektrolytten kommer i kontakt med øjnene, skal de skylles med rent vand i mindst 15 minutter, og der skal straks søges lægehjælp.

- Brug ikke enheden, hvis den fungerer forkert, er beskadiget, har været tabt, har været ubrugt i længere tid eller har været nedsænket i vand.

---

#### INSTRUKTIONER FOR GENBRUG OG BORTSKAFFELSE:



Denne mærkning betyder, at produktet ikke må bortskaffes sammen med almindeligt husholdningsaffald i hele EU. For at forhindre potentiel skade på miljøet eller menneskers sundhed som følge af ukontrolleret affaldsbortskaffelse skal produktet genbruges på ansvarlig vis for at fremme bæredygtig anvendelse af materialer. Hvis du ønsker at returnere en brugt enhed, skal du benytte indsamlings- og afleveringssystemet eller kontakte den forhandler, hvor du har købt produktet. Forhandleren kan modtage produktet med henblik på miljømæssigt forsvarlig genbrug.



En erklæring fra producenten om, at produktet overholder kravene i de gældende EU-direktiver.