

# DE: SONICFIELD – BENUTZERHANDBUCH

## EINLEITUNG

Vielen Dank, dass Sie dieses Tierabwehrgerät gekauft haben. Bitte lesen Sie diese Anweisungen sorgfältig durch und bewahren Sie dieses Handbuch zum späteren Nachschlagen auf.

Dieses Gerät ist für den Dauerbetrieb ausgelegt, sodass Sie es einmal installieren und anschließend automatisch arbeiten lassen können. Sein begrenzt wetterfestes Design ermöglicht den ganzjährigen Einsatz unter den meisten Wetterbedingungen. Das Gerät nutzt Solarenergie, um seine Batterien aufzuladen und so einen kontinuierlichen Betrieb sicherzustellen.

Der eingebaute passive Infrarotsensor (PIR) erkennt Bewegungen und aktiviert den Ultraschalllautsprecher. Er sendet einen für Menschen unhörbaren Ton aus, der jedoch gewöhnliche Schädlinge im Außenbereich wie Hunde, Katzen, Rehe, Waschbären, Mäuse, Stinktiere, Eichhörnchen und mehr wirksam vertreibt.

Dieses solarbetriebene Tierabwehrgerät bietet eine sichere und humane Möglichkeit, unerwünschte Tiere fernzuhalten.

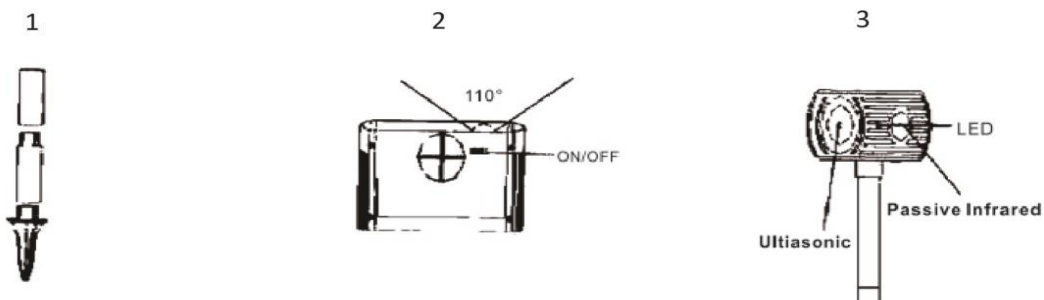
---

## PRODUKTSPEZIFIKATIONEN

- Abmessungen des Geräts: 14 cm (B) × 8,9 cm (T) × 36,3 cm (H)
- Gewicht des Geräts: 240 g
- Stromversorgung: 4 × wiederaufladbare "AA" NiCd-Batterien
- Stromverbrauch: Standby – 0,8 mA; Betrieb – 15 mA
- Ultraschallfrequenz: 18–40 kHz
- Abdeckungsbereich: ca. 225,29 m<sup>2</sup>

---

## TEILE UND MERKMALE



## MONTAGE UND INSTALLATION

1. Packen Sie das Gerät vollständig aus und prüfen Sie, ob alle Teile vorhanden sind. Siehe Abbildungen 1–3.
  2. Montieren Sie das Gerät, indem Sie den Kopf, die Stangenteile, das Verbindungsstück und den Erdspeiß miteinander verbinden. Siehe Abbildungen 1–3.
  3. Stellen Sie den Netzschalter auf die Position **“ON”**. Siehe Abbildung 2.
  4. Das Gerät ist dafür ausgelegt, dauerhaft eingeschaltet zu bleiben. Es wird mit vier wiederaufladbaren **“AA”** NiCd-Batterien betrieben.
  5. Nach dem Einschalten werden das LED-Licht und das Ultraschallsignal für 15 Sekunden aktiviert. Anschließend wechselt das Gerät in den Standby-Modus.
  6. Das Gerät ist nun bereit für die Installation. Wählen Sie einen Standort mit ausreichender Sonneneinstrahlung, damit die Batterien vollständig geladen bleiben. Stellen Sie sicher, dass sich der zu schützende Bereich innerhalb der effektiven Reichweite des Geräts befindet. Siehe Abbildung 2.
  7. Für eine optimale Leistung positionieren Sie den Gerätekopf etwa 22–25 cm über dem Boden.
  8. Achten Sie bei der Installation in hartem Boden darauf, das Gerät nicht zu beschädigen. Es wird empfohlen, den Boden vor dem Einsetzen des Erdspeißes vorzubereiten.
  9. Wenn der PIR-Sensor eine Bewegung erkennt, blinkt das LED-Licht 3 Sekunden lang, und das Ultraschallsignal wird 15 Sekunden lang aktiviert, bevor das Gerät wieder in den Standby-Modus zurückkehrt.
- 

## SICHERHEITSHINWEISE

- Lassen Sie das Gerät für beste Ergebnisse kontinuierlich arbeiten.
- Tauchen Sie das Gerät nicht in Wasser.
- Decken Sie den PIR-Sensor nicht ab.
- Reinigen Sie das Gerät mit einem weichen, feuchten Tuch und milder Seife. Verwenden Sie keine aggressiven Chemikalien oder scheuernden Reinigungsmittel.
- **WARNUNG!** Prüfen Sie vor der Installation immer, ob sich unterirdische Versorgungsleitungen, Kabel oder Drähte im Boden befinden. Andernfalls kann es zu Verletzungen, Sachschäden oder zum Tod kommen.
- Vermeiden Sie es, das Produkt fallen zu lassen oder zu beschädigen.
- Versuchen Sie nicht, das Gerät selbst zu verändern oder zu reparieren. Reparaturen müssen von einem qualifizierten Techniker durchgeführt werden.
- Verwenden Sie nur das mit dem Gerät gelieferte Zubehör.
- Dieses Gerät ist für den Einsatz im Freien bestimmt; seine Wasserdichtigkeit ist jedoch begrenzt.

### Batteriesicherheit:

- Verändern, zerlegen, durchstechen, zerschneiden oder verbrennen Sie die Batterie nicht.
- Löten Sie nicht direkt an der Batterie und setzen Sie sie keinen hohen Temperaturen aus.
- Versuchen Sie nicht, die Batterie zu entfernen oder zu verändern.
- Im Falle einer Beschädigung oder eines Auslaufens der Batterie entsorgen Sie das Produkt sofort und ordnungsgemäß.
- Stellen Sie das Produkt auf feuerbeständige Oberflächen, um das Risiko batteriebedingter Vorfälle zu minimieren.

- Halten Sie das Solarpanel sauber und frei von Schmutz und Ablagerungen.
- Halten Sie Haustiere vom Gerät fern.
- Dieses Produkt ist kein Spielzeug. Kinder müssen jederzeit beaufsichtigt werden, wenn sie sich in der Nähe des Geräts aufhalten.

#### **Im Falle eines Auslaufens der Batterie:**

- Wenn Elektrolyt mit der Haut in Kontakt kommt, spülen Sie die betroffene Stelle sofort mit Wasser ab und suchen Sie bei Bedarf medizinische Hilfe auf.
- Wenn Elektrolyt in die Augen gelangt, spülen Sie diese mindestens 15 Minuten lang mit sauberem Wasser aus und suchen Sie sofort einen Arzt auf.
- Verwenden Sie das Gerät nicht, wenn es nicht ordnungsgemäß funktioniert, beschädigt ist, fallen gelassen wurde, längere Zeit nicht benutzt wurde oder in Wasser eingetaucht war.

---

#### **ANLEITUNGEN ZUR RECYCLING UND ENTSORGUNG:**



Dieses Label bedeutet, dass das Produkt nicht wie üblicher Haushaltsmüll in der gesamten EU entsorgt werden darf. Um mögliche Schäden an der Umwelt oder der menschlichen Gesundheit durch unkontrollierte Abfallentsorgung zu verhindern. Recyceln Sie verantwortungsbewusst, um die nachhaltige Nutzung von Materialressourcen zu fördern. Wenn Sie ein gebrauchtes Gerät zurückgeben möchten, verwenden Sie das Abgabesystem oder wenden Sie sich an den Händler, bei dem Sie das Produkt gekauft haben. Der Händler kann das Produkt umweltfreundlich recyceln.



Eine Erklärung des Herstellers, dass das Produkt den Anforderungen der geltenden EU-Richtlinien entspricht.