

CZ: SONICFIELD – UŽIVATELSKÁ PŘÍRUČKA

ÚVOD

Děkujeme vám za zakoupení tohoto zařízení k odpuzování zvířat. Přečtěte si prosím pečlivě tento návod a uschovejte jej pro budoucí použití.

Toto zařízení je navrženo pro nepřetržitý provoz, což vám umožňuje jej jednou nainstalovat a nechat automaticky pracovat. Jeho omezeně voděodolné provedení umožňuje celoroční použití ve většině povětrnostních podmínek. Zařízení využívá solární energii k dobíjení baterií, což zajišťuje nepřetržitý provoz.

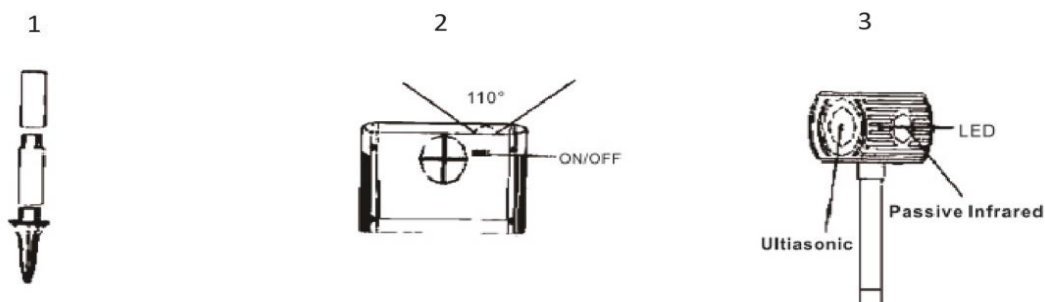
Vestavěný pasivní infračervený senzor (PIR) detekuje pohyb a aktivuje ultrazvukový reproduktor. Vydává zvuk, který je pro člověka neslyšitelný, ale účinně odpuzuje běžné venkovní škůdce, jako jsou psi, kočky, jeleni, mývalové, myši, skunkové, veverky a další.

Tento solárně napájený odpuzovač zvířat poskytuje bezpečný a humánní způsob, jak udržet nežádoucí zvířata mimo dosah.

SPECIFIKACE PRODUKTU

- Rozměry zařízení: 14 cm (Š) × 8,9 cm (H) × 36,3 cm (V)
- Hmotnost zařízení: 240 g
- Napájení: 4 × dobíjecí baterie NiCd “AA”
- Spotřeba energie: pohotovostní režim – 0,8 mAh; provoz – 15 mAh
- Ultrazvuková frekvence: 18–40 kHz
- Oblast pokrytí: přibližně 225,29 m²

DÍLY A VLASTNOSTI



SESTAVENÍ A INSTALACE

1. Zařízení úplně vybalte a zkontrolujte, zda jsou přítomny všechny díly. Viz obrázky 1–3.
2. Sestavte zařízení spojením hlavičky, částí tyče, spojky a zemního kolíku. Viz obrázky 1–3.

3. Přepněte vypínač napájení do polohy **“ON”**. Viz obrázek 2.
 4. Zařízení je navrženo tak, aby zůstalo nepřetržitě zapnuté. Funguje na čtyři dobíjecí baterie NiCd **“AA”**.
 5. Po zapnutí se LED světlo a ultrazvukový signál aktivují na 15 sekund. Poté zařízení přejde do pohotovostního režimu.
 6. Zařízení je nyní připraveno k instalaci. Vyberte místo s dostatečným slunečním světlem, aby baterie zůstaly plně nabité. Ujistěte se, že chráněná oblast je v dosahu účinného působení zařízení. Viz obrázek 2.
 7. Pro optimální výkon umístěte hlavici zařízení přibližně 22–25 cm nad úroveň země.
 8. Při instalaci do tvrdé půdy dbejte na to, abyste zařízení nepoškodili. Doporučuje se půdu před zasunutím kolíku připravit.
 9. Když PIR senzor detekuje pohyb, LED světlo bude blikat po dobu 3 sekund a ultrazvukový signál bude fungovat 15 sekund, než se zařízení vrátí do pohotovostního režimu.
-

BEZPEČNOSTNÍ POKYNY

- Pro dosažení nejlepších výsledků nechte zařízení pracovat nepřetržitě.
- Neponořujte zařízení do vody.
- Nezakrývejte PIR senzor.
- Zařízení čistěte měkkým navlhčeným hadříkem a jemným mýdlem. Nepoužívejte agresivní chemikálie ani abrazivní čisticí prostředky.
- **VAROVÁNÍ!** Před instalací vždy zkontrolujte, zda se pod zemí nenacházejí inženýrské sítě, kabely nebo vodiče. Nedodržení tohoto pokynu může způsobit zranění, škody na majetku nebo smrt.
- Zabraňte pádu nebo poškození výrobku.
- Nepokoušejte se zařízení sami upravovat nebo opravovat. Opravy musí provádět kvalifikovaný technik.
- Používejte pouze příslušenství dodané se zařízením.
- Toto zařízení je určeno pro venkovní použití, jeho voděodolnost je však omezená.

Bezpečnost baterie:

- Baterii neupravujte, nerozebírejte, nepropichujte, neřežte ani nespalujte.
- Nepájejte přímo na baterii ani ji nevystavujte vysokým teplotám.
- Nepokoušejte se baterii vyjmout ani upravit.
- V případě poškození nebo úniku baterie výrobek ihned a správně zlikvidujte.
- Umístěte výrobek na nehořlavé povrchy, abyste minimalizovali riziko nehod souvisejících s baterií.
- Udržujte solární panel čistý a bez nečistot a zbytků.
- Udržujte domácí zvířata mimo dosah zařízení.
- Tento výrobek není hračka. Děti musí být vždy pod dohledem, pokud se nacházejí v blízkosti zařízení.

V případě úniku baterie:

- Pokud se elektrolyt dostane do kontaktu s pokožkou, ihned opláchněte vodou a v případě potřeby vyhledejte lékařskou pomoc.
- Pokud se elektrolyt dostane do kontaktu s očima, vyplachujte je čistou vodou po dobu nejméně 15 minut a okamžitě vyhledejte lékařskou pomoc.

- Nepoužívejte zařízení, pokud nefunguje správně, je poškozené, spadlo, nebylo delší dobu používáno nebo bylo ponořeno do vody.

NÁVODY K RECYKLACI A ODSTRANĚNÍ:



Toto označení znamená, že výrobek nesmí být vyhozen jako běžný domácí odpad po celé EU. Abyste předešli možným škodám na životním prostředí nebo lidskému zdraví z nekontrolované likvidace odpadu. Recyklujte odpovědně k podpoře udržitelného využívání materiálních zdrojů. Chcete-li vrátit použitý zařízení, použijte systém odběru a sběru, nebo kontaktujte prodejce, od kterého jste produkt zakoupili. Prodejce může přijmout výrobek k ekologicky bezpečnému recyklování.



Prohlášení výrobce, že výrobek splňuje požadavky příslušných směrnic EU.