

AL: SONICFIELD – MANUALI I PËRDORIMIT

HYRJE

Faleminderit që keni blerë këtë pajisje për largimin e kafshëve. Ju lutemi lexoni me kujdes këto udhëzime dhe ruajeni këtë manual për përdorim të ardhshëm.

Kjo pajisje është projektuar për funksionim të vazhdueshëm, duke ju lejuar ta instaloni një herë dhe ta lini të funksionojë automatikisht. Dizajni i saj me mbrojtje të kufizuar ndaj kushteve atmosferike lejon përdorim gjatë gjithë vitit në shumicën e kushteve të motit. Pajisja përdor energji diellore për të rikarikuar bateritë, duke siguruar funksionim të pandërprerë.

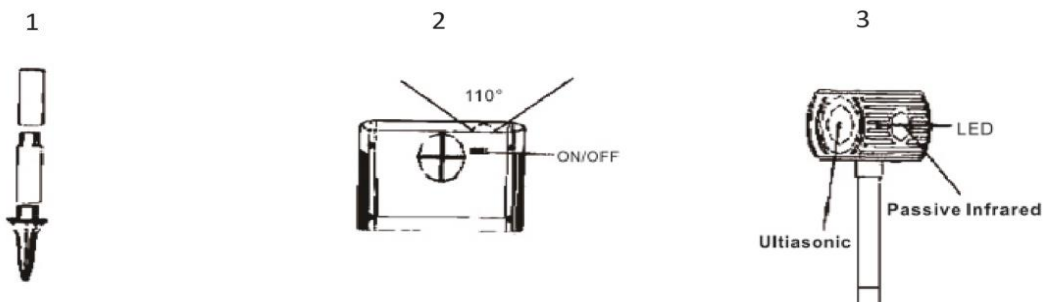
Sensori i integruar pasiv infra të kuq (PIR) zbulon lëvizjen dhe aktivizon altoparlantin ultrasonik. Ai lëshon një tingull të padëgjueshëm për njerëzit, por që largon në mënyrë efektive dëmtuesit e zakonshëm të ambientit të jashtëm, si qentë, macet, drerët, rakunët, minjtë, skunks-at, ketrat dhe të tjerë.

Kjo pajisje diellore për largimin e kafshëve ofron një mënyrë të sigurt dhe humane për t'i mbajtur larg kafshët e padëshiruara.

SPECIFIKIMET E PRODUKTIT

- Përmasat e njësisë: 14 cm (Gjer.) × 8,9 cm (Thell.) × 36,3 cm (Lart.)
- Pesha e njësisë: 240 g
- Furnizimi me energji: 4 × bateri të rikarikueshme NiCd "AA"
- Konsumi i energjisë: Gatishmëri – 0,8 mAh; Funksionim – 15 mAh
- Frekuenca ultrasonike: 18–40 kHz
- Zona e mbulimit: afërsisht 225,29 m²

PJESËT DHE KARAKTERISTIKAT



MONTIMI DHE INSTALIMI

1. Shpaketoni plotësisht njësinë dhe konfirmoni që të gjitha pjesët janë të pranishme. Shihni figurat 1–3.
2. Montoni pajisjen duke lidhur kokën, pjesët e shtyllës, lidhësin dhe kunjën për tokë. Shihni figurat 1–3.
3. Vendoseni çelësin e ndezjes në pozicionin **“ON”**. Shihni figurën 2.
4. Pajisja është projektuar të qëndrojë vazhdimisht e ndezur. Ajo funksionon me katër bateri të rikarikueshme NiCd **“AA”**.
5. Pas ndezjes, drita LED dhe sinjali ultrasonik do të aktivizohen për 15 sekonda. Më pas njësia do të kalojë në gjendje gatishmërie.
6. Pajisja tani është gati për instalim. Zgjidhni një vend me dritë të mjaftueshme diellore për t'i mbajtur bateritë plotësisht të karikuara. Sigurohuni që zona e mbrojtur të jetë brenda rrezes efektive të pajisjes. Shihni figurën 2.
7. Për performancë optimale, vendoseni kokën e pajisjes afërsisht 22–25 cm mbi nivelin e tokës.
8. Kur e instaloni në tokë të fortë, bëni kujdes të mos e dëmtoni pajisjen. Rekomandohet që toka të përgatitet përpara futjes së kunjit.
9. Kur sensori PIR zbulon lëvizje, drita LED do të pulsojë për 3 sekonda dhe sinjali ultrasonik do të funksionojë për 15 sekonda përpara se të kthehet në gjendje gatishmërie.

UDHËZIME SIGURIE

- Lejoni që pajisja të funksionojë vazhdimisht për rezultatet më të mira.
- Mos e zhytni pajisjen në ujë.
- Mos e mbuloni sensorin PIR.
- Pastrojeni pajisjen me një leckë të butë, të lagësht dhe me sapun të butë. Mos përdorni kimikate të forta ose pastrues gërryes.
- **PARALAJMËRIM!** Gjithmonë kontrolloni për instalime nëntokësore, kablo ose tela përpara instalimit. Mosveprimi kështu mund të rezultojë në lëndim, dëmtim prone ose vdekje.
- Shmangni rënien ose dëmtimin e produktit.
- Mos u përpiqni ta modifikoni ose riparoni vetë pajisjen. Riparimet duhet të kryhen nga një teknik i kualifikuar.
- Përdorni vetëm aksesoret e furnizuar me pajisjen.
- Kjo pajisje është menduar për përdorim në ambient të jashtëm, megjithatë aftësia e saj kundër ujit është e kufizuar.

Siguria e baterisë:

- Mos e modifikoni, çmontoni, shponi, prisni ose digjni baterinë.
- Mos saldoni drejtpërdrejt mbi baterinë dhe mos e ekspozoni atë ndaj temperaturave të larta.
- Mos u përpiqni ta hiqni ose ndryshoni baterinë.
- Në rast dëmtimi ose rrjedhjeje të baterisë, hidheni menjëherë dhe siç duhet produktin.
- Vendoseni produktin mbi sipërfaqe rezistente ndaj zjarrit për të minimizuar rrezikun e incidenteve që lidhen me baterinë.
- Mbajeni panelin diellor të pastër dhe pa papastërti ose mbetje.
- Mbajini kafshët shtëpiake larg pajisjes.
- Ky produkt nuk është lodër. Fëmijët duhet të jenë gjithmonë nën mbikëqyrje kur janë pranë pajisjes.

Në rast të rrjedhjes së baterisë:

- Nëse elektroliti bie në kontakt me lëkurën, shpëlajeni menjëherë me ujë dhe kërkoni ndihmë mjekësore nëse është e nevojshme.
- Nëse elektroliti bie në kontakt me sytë, shpëlajini me ujë të pastër për të paktën 15 minuta dhe kërkoni menjëherë ndihmë mjekësore.
- Mos e përdorni pajisjen nëse ka defekt, është dëmtuar, ka rënë, ka mbetur pa u përdorur për një periudhë të gjatë ose është zhytur në ujë.

UDHËZIME PËR RICIKLIMIN DHE ASGJËSIMIN:



Kjo etiketë tregon se produkti nuk mund të hidhet si mbeturina të tjera shtëpiake në të gjithë BE-në. Për të parandaluar dëmtimin e mundshëm të mjedisit ose të shëndetit të njeriut nga eliminimi i pakontrolluar i mbetjeve. Ricikloni në mënyrë të përgjegjshme për të promovuar përdorimin e qëndrueshëm të burimeve materiale. Nëse dëshironi të ktheni një pajisje të përdorur, përdorni sistemin e grumbullimit dhe dorëzimit ose kontaktoni shitësin nga i cili e keni blerë produktin. Shitësi mund ta pranojë produktin për riciklim të sigurt për mjedisin.



Deklaratë nga prodhuesi se produkti është në përputhje me kërkesat e direktivave të zbatueshme të BE-së.