

# Home & Marker

## SONICFIELD



**EN:** USER MANUAL

**SI:** NAVODILA ZA UPORABO

**HR:** KORISNIČKI PRIRUČNIK

**DE:** BENUTZERHANDBUCH

**AT:** BENUTZERHANDBUCH

**CZ:** UŽIVATELSKÁ PŘÍRUČKA

**PL:** INSTRUKCJA OBSŁUGI

**HU:** HASZNÁLATI ÚTMUTATÓ

**BG:** РЪКОВОДСТВО ЗА ПОТРЕБИТЕЛЯ

**LV:** LIETOTĀJA ROKASGRĀMATA

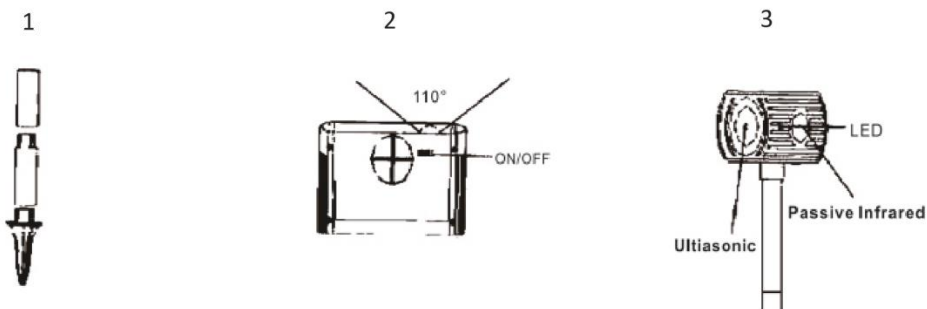
**LT:** NAUDOTOJO VADOVAS

**GR:** ΕΓΧΕΙΡΙΔΙΟ

## EN: USER MANUAL

Thank you for purchasing this animal repelling device. Please read and understand these instructions and keep this manual for future reference. This device is designed for permanent service, allowing you to install it once and let it work! It's limited weatherproofing allows it to work all year-round and in most weather conditions. It uses solar power to recharge the batteries so it's always working. The Passive InfraRed sensor (PIR) detects motion and triggers the ultrasonic speaker emitting a tone that people cannot hear but chases away common outdoor pests like dogs, cats, deer, raccoons, mice, skunks, squirrels and more. This solar animal repelling device is a safe and humane way to keep unwanted animals away!

### PARTS AND FEATURES:



### TO ASSEMBLE AND INSTALL:

1. Unpack the unit completely and confirm that all parts are present. SEE FIGURES 1-3 above.
2. Connect the device's head, pole sections, connecting part and ground stake. SEE FIGURES 1-3 above.
3. Turn power switch to "ON" position. SEE FIGURE 2.
4. This PIR repelling device is designed to be left ON continuously. It uses four "AA" size NiCD rechargeable batteries.
5. Once turned ON, the LED light and ultrasonic signal will activate for 15 seconds. Following this activation, the unit will move to stand-by mode.
6. The unit is now ready for installation. The location should allow adequate sunlight to keep the batteries fully charged. Be sure that the area needing protection is within the effective range of the device. SEE FIGURE 2.
7. For best results, keep the repelling device's head roughly 22-25cm above ground.
8. Take care not to stress or break the device when installing on hard ground. It is a good idea to prepare the ground for the ground stake to avoid damage to the unit.
9. When the PIR sensor detects motion, the LED light will flash for 3 seconds, and the ultrasonic signal will run for 15 seconds. Following this, the device will return to stand-by mode.

### SPECIFICATIONS:

1. Unit Dimensions: 14 cm W x 8.9cm D x 36.3cm H.
2. Unit Weight: 240g.
3. Power Supply: 4 x "AA" NiCD rechargeable batteries.
4. Power Consumption: Standby = 0.8 mAh, working = 15 mAh
5. Ultrasonic Frequency: 18-40 KHz
6. Coverage Area: around 225,29m<sup>2</sup>

### SAFETY INSTRUCTIONS:

- Allow the animal repelling device to operate continuously for best results.
- Do not immerse the device in water.

- Do not cover-up the PIR sensor.
- To clean the device, use a damp-soft cloth and mild soap with water. Do not use harsh chemicals or abrasive cleaning agents that may damage the device.
- **WARNING! Always check for underground utilities, cables, or wires before digging or installing! Failure to check could result in personal injury, property damage or even death.**
- Avoid dropping the product on the floor or otherwise damaging it.
- Do not attempt any modification or repair by yourself and ensure that any repair is conducted only by appropriately qualified technician.
- Do not use attachments other than those supplied.
- This device is intended for outdoor use. Keep in mind, the product's water-proof feature is limited.
- DO NOT modify, disassemble, puncture, cut or incinerate the battery. DO NOT solder directly onto the battery, expose it to high temperatures, try to modify it or remove it from the product. In case of battery breach, dispose of the product appropriately and immediately.
- Please make sure to place the product on fire-proof surfaces, as to minimize the possibility of battery breach.
- Keep the solar panel clear of dirt and debris.
- Keep pets away from solar lights.
- Solar lights are not toys, and like all electrical products they can be dangerous if not used correctly. Ensure children are always supervised and do not play with the solar lights.
- **SAFETY INSTRUCTIONS IN AN EVENT OF BATTERY BREACH:** If exposed to battery electrolyte, flush with water, immediately and/or immediately contact emergency services. If case the electrolyte comes into contact with your eyes, flush with water for 15 minutes, and immediately seek medical attention.
- Do not use this device if it is not working properly, has been dropped, has signs of physical damage, has been left unattended for a longer period or has been submerged in water.

#### INSTRUCTIONS FOR RECYCLING AND DISPOSAL:



This label means that the product cannot be disposed of as other household waste throughout the EU. To prevent potential damage to the environment or human health from uncontrolled waste disposal. Recycle responsibly to promote the sustainable use of material resources. If you want to return a used device, use the drop-off and collection system, or contact the retailer from whom you bought the product. The retailer can accept the product for environmentally safe recycling.

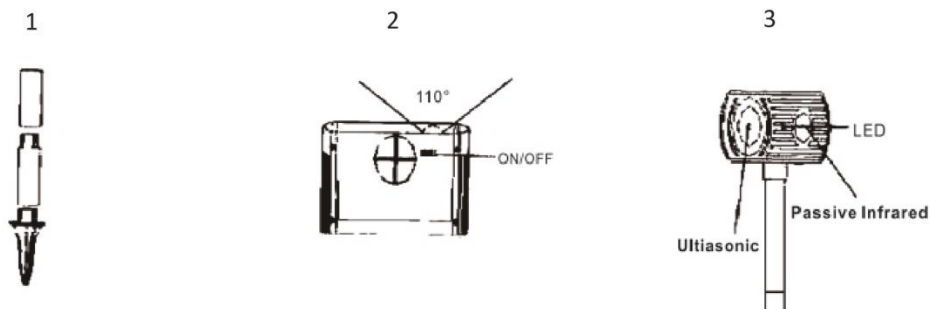


A declaration by the manufacturer that the product complies with the requirements of the applicable EU Directives.

## SI: NAVODILA ZA UPORABO

Zahvaljujemo se vam za nakup te naprave za odganjanje živali. Prosimo, da preberete in razumete ta navodila ter jih shranite za prihodnjo uporabo. Ta naprava je zasnovana za trajno uporabo, zato jo lahko enkrat namestite in pustite delovati! Njena omejena odpornost na vremenske vplive ji omogoča delovanje skozi vse leto in v večini vremenskih razmer. Za polnjenje baterij uporablja sončno energijo, zato naprava vedno deluje. Pasivni infrardeči senzor (PIR) zazna gibanje in sproži ultrazvočni zvočnik, ki oddaja ton, ki ga ljudje ne slišijo, vendar odganja običajne zunanje škodljivce, kot so psi, mačke, jeleni, rakun, miši, skunki, veverice in drugi. Ta solarna naprava za odganjanje živali je varen in human način za odganjanje neželenih živali!

### DELI IN LASTNOSTI:



### ZA SESTAVLJANJE IN NAMESTITEV:

1. Napravo v celoti razpakirajte in se prepričajte, da so prisotni vsi deli. Glejte slike 1-3 zgoraj.
2. Povežite glavo naprave, dele drogov, povezovalni del in ozemljitveni kol. GLEJTE Slike1-3 zgoraj.
3. Obrnite stikalo za napajanje v položaj "ON". GLEJTE SLIKO 2.
4. Ta naprava za odvrčanje PIR je zasnovana tako, da ostane neprekinjeno vklopljena. Uporablja štiri baterije NiCD velikosti "AA" za ponovno polnjenje.
5. Ko je naprava vklopljena, se za 15 sekund aktivirata svetlobna dioda LED in ultrazvočni signal. Po tej aktivaciji bo naprava prešla v stanje pripravljenosti.
6. Enota je zdaj pripravljena za namestitev. Lokacija mora omogočati zadostno količino sončne svetlobe, da se baterije v celoti napolnijo. Prepričajte se, da je območje, ki ga je treba zaščititi, znotraj učinkovitega dosega naprave. GLEJTE SLIKO 2.
7. Za najboljše rezultate naj bo glava naprave za odganjanje približno 22-25 cm nad tlemi.
8. Pri nameščanju na trda tla pazite, da naprave ne obremenite ali zlomite. Dobro je, da pripravite podlago za pritrditev z zemeljskim kolom, da se izognete poškodbam naprave.
9. Ko senzor PIR zazna gibanje, bo lučka LED utripala 3 sekunde, ultrazvočni signal pa bo deloval 15 sekund. Po tem se bo naprava vrnila v način pripravljenosti.

### SPECIFIKACIJE:

- Enota: 1. Dimenzije enote: Širina 14 cm x globina 8,9 cm x višina 36,3 cm.  
2. teža enote: 240 g.  
3: AA" NiCD baterije za ponovno polnjenje: 4 x "AA" NiCD baterije.  
4: Baterija: pripravljenost = 0,8 mAh, delovanje = 15 mAh.  
5.Ultrazvočna frekvenca: 18-40 KHz  
6. Območje pokrivanja: približno 225,29 m<sup>2</sup>

## VARNOSTNA NAVODILA:

- Za najboljše rezultate omogočite, da naprava za odganjanje živali deluje neprekinjeno.
- Naprave ne potaplajte v vodo.
- Senzorja PIR ne prekrivajte.
- Za čiščenje naprave uporabite vlažno mehko krpo in blago milo z vodo. Ne uporabljajte ostrih kemikalij ali abrazivnih čistil, ki bi lahko poškodovala napravo.
- **OPOZORILO!** Pred kopianjem ali namestitvijo vedno preverite, ali so pod zemljo napeljave, kabli ali žice! Če tega ne preverite, lahko pride do telesnih poškodb, materialne škode ali celo smrti.
- Izdelek naj ne pade na tla ali se kako drugače poškoduje.
- Ne poskušajte sami spreminjati ali popravljati izdelka in poskrbite, da vsako popravilo opravi le ustrezno usposobljen tehnik.
- Ne uporabljajte drugih priključkov, razen tistih, ki so priloženi.
- Ta naprava je namenjena uporabi na prostem. Upoštevajte, da je vodoodpornost izdelka omejena.
- Ne spreminjajte, ne razstavljajte, ne prebadajte, ne režite in ne sežigajte baterije. NE spajkajte neposredno na baterijo, je ne izpostavljajte visokim temperaturam, je ne poskušajte spreminjati ali odstraniti iz izdelka. V primeru poškodbe baterije izdelek takoj ustrezno odstranite.
- Prepričajte se, da izdelek postavite na ognjevarne površine, da bi zmanjšali možnost poškodbe baterije.
- Na sončni plošči ne puščajte umazanije in odpadkov.
- Hišne ljubljence držite stran od solarnih svetilk.
- Solarne luči niso igrače in so lahko tako kot vsi električni izdelki nevarne, če jih ne uporabljate pravilno. Poskrbite, da bodo otroci vedno pod nadzorom in se ne bodo igrali s solarnimi lučmi.
- **VARNOSTNI UKREPI V PRIMERU VKLJUČITVE BATERIJE:** Če ste izpostavljeni elektrolitu baterije, jo takoj sperite z vodo in/ali se nemudoma obrnite na službo za ukrepanje ob nesrečah. Če pride elektrolit v stik z očmi, jih 15 minut izpirate z vodo in takoj poiščete zdravniško pomoč.
- Naprave ne uporabljajte, če ne deluje pravilno, če jo je nekdo spustil, ima znake fizičnih poškodb, če je bila dlje časa brez nadzora ali če je bila potopljena v vodo.

## NAVODILA ZA RECIKLIRANJE IN ODSTRANJEVANJE:



Ta oznaka pomeni, da izdelka ni mogoče odstraniti kot druge gospodinjske odpadke po vsej EU. Da bi preprečili morebitno škodo za okolje ali zdravje ljudi zaradi nenadzorovanega odstranjevanja odpadkov. Odgovorno reciklirajte, da spodbudite trajnostno rabo materialnih virov. Če želite vrniti uporabljeno napravo, uporabite sistem oddaje in zbiranja ali se obrnite na prodajalca, pri katerem ste izdelek kupili. Prodajalec lahko izdelek sprejme v okolju varno recikliranje.

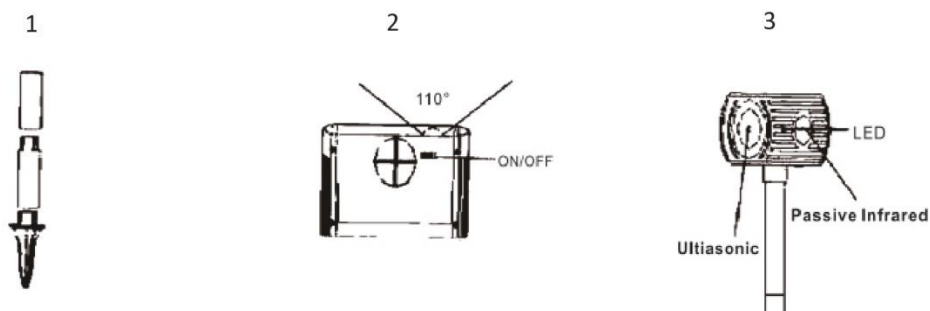


Izjava proizvajalca, da je izdelek skladen z zahtevami veljavnih direktiv EU.

## HR: KORISNIČKI PRIRUČNIK

Hvala vam što ste kupili ovaj uređaj za odbijanje životinja. Molimo vas da pažljivo pročitate i razumijete ova uputstva i sačuvate ovaj priručnik za buduću referencu. Ovaj uređaj je namijenjen za stalnu upotrebu, omogućavajući vam da ga instalirate jednom i pustite da radi! Njegova ograničena vodootpornost omogućava mu rad tijekom cijele godine i u većini vremenskih uvjeta. Koristi solarnu energiju za punjenje baterija tako da uvijek radi. Pasivni infracrveni senzor (PIR) otkriva pokrete i pokreće ultrazvučni zvučnik koji emitira ton koji ljudi ne mogu čuti, ali tjera uobičajene vanjske štetočine poput pasa, mačaka, jelena, rakuna, miševa, skunskih životinja, vjeverica i drugih. Ovaj solarni uređaj za odbijanje životinja siguran je i human način da se drže neželjene životinje podalje!

### DIJELOVI I ZNAČAJKE:



### ZA MONTAŽU I POSTAVLJANJE:

1. Ispakirajte jedinicu potpuno i potvrdite da su svi dijelovi prisutni. POGLEDAJTE SLIKE 1-3 gore.
2. Povežite glavu uređaja, dijelove staka, spojni dio i držač za zemlju. POGLEDAJTE SLIKE 1-3 gore.
3. Okrenite prekidač napajanja u položaj "ON". POGLEDAJTE SLIKU 2.
4. Ovaj odbijajući uređaj s PIR-om dizajniran je da neprekidno ostane uključen. Koristi četiri ponovno punjive baterije "AA" veličine NiCD.
5. Nakon što se uključi, LED svjetlo i ultrazvučni signal aktivirat će se 15 sekundi. Nakon ove aktivacije, jedinica će preći u način pripravnosti.
6. Jedinica je sada spremna za instalaciju. Lokacija treba omogućiti dovoljno sunčeve svjetlosti da održava baterije potpuno napunjenima. Pazite da je područje koje treba zaštititi unutar učinkovitog raspona uređaja. POGLEDAJTE SLIKU 2.
7. Za najbolje rezultate, glavu uređaja držite otprilike 22-25 cm iznad tla.
8. Pazite da ne stvarate stres ili ne oštetite uređaj prilikom postavljanja na tvrdo tlo. Dobra je ideja pripremiti tlo za držač za zemlju kako biste izbjegli oštećenje jedinice.
9. Kad PIR senzor otkrije pokret, LED svjetlo će treptati 3 sekunde, a ultrazvučni signal trajat će 15 sekundi. Nakon toga će uređaj preći u način pripravnosti.

### SPECIFIKACIJE:

Dimenzije jedinice: 14 cm Š x 8,9 cm D x 36,3 cm V.  
Težina jedinice: 240 g.  
Napajanje: 4 x "AA" ponovno punjive baterije NiCD.  
Potrošnja energije: Pripravnost = 0,8 mAh, rad = 15 mAh.  
Ultrazvučna frekvencija: 18-40 kHz.  
Pokrivenost područja: oko 225,29 m<sup>2</sup>.

## SIGURNOSNE UPUTE:

- Dozvolite uređaju za odbijanje životinja da neprekidno radi za najbolje rezultate.
- Ne uranjajte uređaj u vodu.
- Ne prekrivajte PIR senzor.
- Za čišćenje uređaja koristite vlažnu mekanu krpu i blagi sapun s vodom. Ne koristite jake kemikalije ili abrazivna sredstva za čišćenje koja mogu oštetiti uređaj.
- **UPOZORENJE!** Uvijek provjeravajte podzemne instalacije, kabele ili žice prije kopanja ili postavljanja! Neprovođenje provjere može rezultirati osobnom ozljedom, oštećenjem imovine ili čak smrću.
- Izbjegavajte ispustiti proizvod na pod ili ga na drugi način oštetiti.
- Ne pokušavajte nikakve modifikacije ili popravke sami i osigurajte da se popravak obavi samo od strane odgovarajuće kvalificiranog tehničara.
- Ne koristite dodatke osim onih koji su isporučeni.
- Ovaj uređaj namijenjen je za vanjsku upotrebu. Imajte na umu da je vodootporna značajka proizvoda ograničena.
- NE mijenjajte, rastavljajte, probijajte, režite ili spaljujte bateriju. NE lemite izravno na bateriju, izlažite je visokim temperaturama, pokušavajte je modificirati ili uklanjati iz proizvoda. U slučaju oštećenja baterije, proizvod zbrinite na odgovarajući način i odmah.
- Pazite da proizvod postavite na vatrootpornu površinu kako biste smanjili mogućnost oštećenja baterije.
- Očistite solarni panel od prljavštine i ostataka.
- Držite kućne ljubimce podalje od solarnih svjetala.
- Solarna svjetla nisu igračke i, kao i svi električni proizvodi, mogu biti opasna ako se ne koriste ispravno. Pazite da su djeca uvijek pod nadzorom i da ne igraju sa solarnim svjetlima.
- **SIGURNOSNE UPUTE U SLUČAJU OŠTEĆENJA BATERIJE:** Ako dođe u dodir s elektrolitom baterije, isperite vodom odmah i/ili odmah kontaktirajte hitne službe. Ako elektrolit dođe u dodir s vašim očima, isperite ih vodom 15 minuta i odmah potražite liječničku pomoć.
- Ne koristite ovaj uređaj ako ispravno ne radi, ako je ispao, ima znakove fizičkog oštećenja, ostavljen je nepažljivo duže vrijeme ili je bio uronjen u vodu.

## UPUTE ZA RECIRKULACIJU I ZBRINJAVANJE:



Ovaj natpis znači da se proizvod ne može odlagati kao drugi kućanski otpad diljem EU. Kako biste spriječili moguće oštećenje okoliša ili ljudskog zdravlja zbog nekontroliranog odlaganja otpada. Reciklirajte odgovorno kako biste potaknuli održivu upotrebu materijalnih resursa. Ako želite vratiti korišteni uređaj, koristite sustav za isporuku i prikupljanje ili kontaktirajte prodavača od kojeg ste kupili proizvod. Prodavač može prihvatiti proizvod za ekološki sigurno recikliranje.

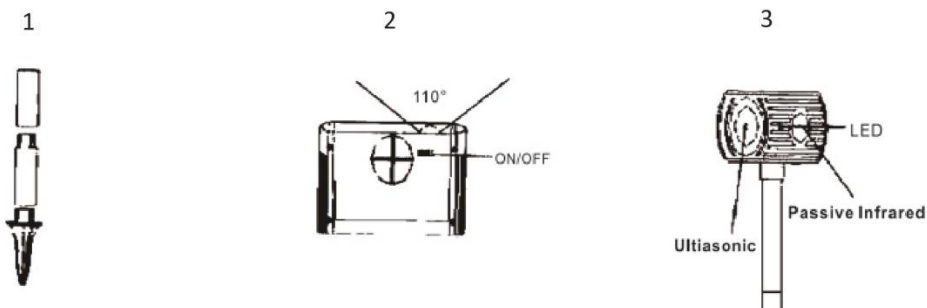


Deklaracija proizvođača da proizvod udovoljava zahtjevima odgovarajućih direktiva EU.

## DE/AT: BENUTZERHANDBUCH

Vielen Dank, dass Sie sich für dieses Tierabwehrgerät entschieden haben. Bitte lesen Sie diese Anleitung aufmerksam durch und bewahren Sie sie zum späteren Nachschlagen auf. Dieses Gerät ist für den dauerhaften Einsatz konzipiert, d.h. Sie müssen es nur einmal installieren und können es arbeiten lassen! Dank seiner begrenzten Wetterfestigkeit kann es das ganze Jahr über und unter den meisten Wetterbedingungen funktionieren. Es nutzt Solarenergie zum Aufladen der Batterien, so dass es immer in Betrieb ist. Der Passiv-Infrarot-Sensor (PIR) erkennt Bewegungen und löst den Ultraschall-Lautsprecher aus, der einen Ton abgibt, den Menschen nicht hören können, aber gängige Schädlinge im Freien wie Hunde, Katzen, Rehe, Waschbären, Mäuse, Stinktiere, Eichhörnchen und andere vertreibt. Dieses solare Tierabwehrgerät ist eine sichere und humane Methode, um unerwünschte Tiere fernzuhalten!

### TEILE UND EIGENSCHAFTEN:



### ZUSAMMENBAU UND INSTALLATION:

1. Packen Sie das Gerät vollständig aus und vergewissern Sie sich, dass alle Teile vorhanden sind. SIEHE ABBILDUNGEN 1-3 oben.
2. Verbinden Sie den Kopf des Geräts, die Mastteile, das Verbindungsteil und den Erdspieß. SIEHE ABBILDUNG 1-3 oben.
3. Den Netzschalter in die Position "ON" stellen. SIEHE ABBILDUNG 2.
4. Dieses PIR-Repelliergerät ist dafür ausgelegt, ständig eingeschaltet zu bleiben. Es wird mit vier wiederaufladbaren NiCD-Batterien der Größe "AA" betrieben.
5. Nach dem Einschalten werden das LED-Licht und das Ultraschallsignal für 15 Sekunden aktiviert. Nach dieser Aktivierung geht das Gerät in den Stand-by-Modus über.
6. Das Gerät ist nun bereit für die Installation. Der Aufstellungsort sollte eine ausreichende Sonneneinstrahlung ermöglichen, damit die Batterien voll aufgeladen bleiben. Vergewissern Sie sich, dass der zu schützende Bereich innerhalb der effektiven Reichweite des Geräts liegt. SIEHE ABBILDUNG 2.
7. Die besten Ergebnisse erzielen Sie, wenn Sie den Kopf des Abwehrgeräts etwa 22-25 cm über dem Boden halten.
8. Achten Sie bei der Installation auf hartem Boden darauf, das Gerät nicht zu belasten oder zu zerbrechen. Es ist ratsam, den Boden für den Erdspieß vorzubereiten, um Schäden am Gerät zu vermeiden.
9. Wenn der PIR-Sensor eine Bewegung erkennt, blinkt die LED-Leuchte 3 Sekunden lang, und das Ultraschallsignal ertönt 15 Sekunden lang. Danach kehrt das Gerät in den Stand-by-Modus zurück.

### SPEZIFIKATIONEN:

1. unit Abmessungen: 14 cm B x 8,9cm T x 36,3cm H.
2. gewicht: 240g.
3. die Stromversorgung: 4 wiederaufladbare NiCD-Batterien "AA".
4. Stromverbrauch: Standby = 0,8 mA, Arbeit = 15 mA
5. die Ultraschallfrequenz: 18-40 Khz
6. Erfassungsbereich: ca. 225,29m<sup>2</sup>



## SICHERHEITSHINWEISE:

- Lassen Sie das Tierabwehrgerät kontinuierlich arbeiten, um beste Ergebnisse zu erzielen.
- Tauchen Sie das Gerät nicht in Wasser ein.
- Decken Sie den PIR-Sensor nicht ab.
- Verwenden Sie zur Reinigung des Geräts ein feuchtes, weiches Tuch und milde Seife mit Wasser. Verwenden Sie keine scharfen Chemikalien oder scheuernden Reinigungsmittel, die das Gerät beschädigen könnten.
- **WARNUNG!** Prüfen Sie immer auf unterirdische Versorgungsleitungen, Kabel oder Drähte, bevor Sie graben oder das Gerät installieren! Die Nichtbeachtung dieser Vorschrift kann zu Verletzungen, Sachschäden oder sogar zum Tod führen.
- Vermeiden Sie es, das Gerät auf den Boden fallen zu lassen oder anderweitig zu beschädigen.
- Versuchen Sie nicht, das Gerät selbst zu modifizieren oder zu reparieren, und stellen Sie sicher, dass jede Reparatur nur von einem entsprechend qualifizierten Techniker durchgeführt wird.
- Verwenden Sie keine anderen als die mitgelieferten Zubehörteile.
- Dieses Gerät ist für die Verwendung im Freien vorgesehen. Beachten Sie, dass das Produkt nur begrenzt wasserdicht ist.
- Die Batterie darf NICHT verändert, zerlegt, durchstochen, zerschnitten oder verbrannt werden. Löten Sie NICHT direkt an der Batterie, setzen Sie sie NICHT hohen Temperaturen aus, versuchen Sie nicht, sie zu verändern oder aus dem Produkt zu entfernen. Sollte die Batterie beschädigt werden, entsorgen Sie das Produkt sofort auf angemessene Weise.
- Achten Sie darauf, das Produkt auf feuerfesten Oberflächen zu platzieren, um die Möglichkeit eines Batteriebruchs zu minimieren.
- Halten Sie das Solarpanel frei von Schmutz und Ablagerungen.
- Halten Sie Haustiere von Solarleuchten fern.
- Solarleuchten sind kein Spielzeug und können, wie alle elektrischen Produkte, bei unsachgemäßem Gebrauch gefährlich sein. Sorgen Sie dafür, dass Kinder immer beaufsichtigt werden und nicht mit den Solarleuchten spielen.
- **SICHERHEITSHINWEISE FÜR DEN FALL EINES BATTERIEBRUCHS:** Falls Sie mit dem Elektrolyt der Batterie in Berührung kommen, spülen Sie sofort mit Wasser und/oder verständigen Sie sofort den Notdienst. Falls der Elektrolyt mit Ihren Augen in Berührung kommt, spülen Sie diese 15 Minuten lang mit Wasser aus und suchen Sie sofort einen Arzt auf.
- Verwenden Sie dieses Gerät nicht, wenn es nicht ordnungsgemäß funktioniert, wenn es heruntergefallen ist, wenn es Anzeichen physischer Schäden aufweist, wenn es längere Zeit unbeaufsichtigt war oder wenn es in Wasser getaucht wurde.

## ANWEISUNGEN FÜR RECYCLING UND ENTSORGUNG:



Dieses Etikett bedeutet, dass das Produkt in der gesamten EU nicht als normaler Haushaltsabfall entsorgt werden darf. Um mögliche Schäden für die Umwelt oder die menschliche Gesundheit durch unkontrollierte Abfallentsorgung zu vermeiden. Recyceln Sie verantwortungsbewusst, um die nachhaltige Nutzung von Materialressourcen zu fördern. Wenn Sie ein gebrauchtes Gerät zurückgeben möchten, nutzen Sie das Rückgabe- und Sammelsystem oder wenden Sie sich an den Händler, bei dem Sie das Produkt gekauft haben. Der Einzelhändler kann das Produkt für ein umweltgerechtes Recycling annehmen.

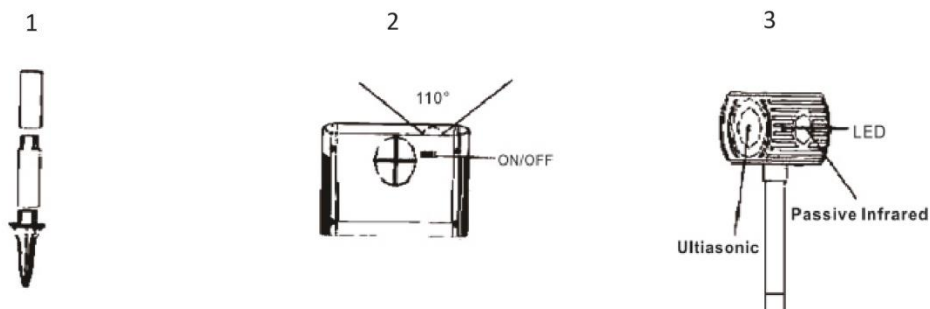


Eine Erklärung des Herstellers, dass das Produkt mit den Anforderungen der geltenden EU-Richtlinien übereinstimmt.

## CZ: UŽIVATELSKÁ PŘÍRUČKA

Děkujeme, že jste si zakoupili toto zařízení na odpuzování zvířat. Přečtěte si prosím tento návod k použití, porozumějte mu a uschovejte si jej pro budoucí použití. Toto zařízení je určeno k trvalému provozu, což vám umožní jej jednou nainstalovat a nechat pracovat! Jeho omezená odolnost proti povětrnostním vlivům mu umožňuje pracovat po celý rok a za většiny povětrnostních podmínek. K dobíjení baterií využívá solární energii, takže je stále funkční. Pasivní infračervený senzor (PIR) detekuje pohyb a spouští ultrazvukový reproduktor vydávající tón, který lidé neslyší, ale odhání běžné venkovní škůdce, jako jsou psi, kočky, srny, mývalové, myši, skunci, veverky a další. Toto solární zařízení na odpuzování zvířat představuje bezpečný a humánní způsob, jak od sebe odehnat nežádoucí zvířata!

### SOUČÁSTI A FUNKCE:



### K MONTÁŽI A INSTALACI:

1. Zařízení kompletně vybalte a přesvědčte se, že jsou přítomny všechny díly. **PODÍVEJTE SE NA OBRÁZKY 1-3 výše.**
2. Připojte hlavu zařízení, tyčové části, spojovací díl a zemnicí kolík. **PODÍVEJTE SE NA OBRÁZKY 1-3 výše.**
3. Otočte vypínač napájení do polohy "ON". **PODÍVEJTE SE NA OBRÁZEK 2.**
4. Toto odpuzovací zařízení PIR je určeno k tomu, aby zůstalo trvale zapnuté. Používá čtyři dobíjecí baterie NiCD velikosti "AA".
5. Po zapnutí se na 15 sekund aktivuje LED světlo a ultrazvukový signál. Po této aktivaci přejde zařízení do pohotovostního režimu.
6. Jednotka je nyní připravena k instalaci. Umístění by mělo umožňovat dostatečné sluneční světlo, aby se baterie plně nabily. Ujistěte se, že oblast, kterou je třeba chránit, je v účinném dosahu zařízení. **PODÍVEJTE SE NA OBRÁZEK 2.**
7. Pro dosažení nejlepších výsledků udržujte hlavu odpuzovacího zařízení zhruba 22-25 cm nad zemí.
8. Dbejte na to, abyste zařízení při instalaci na tvrdém podkladu nenamáhali nebo nezlomili. Je dobré si připravit půdu pro zemní kolík, aby nedošlo k poškození zařízení.
9. Když PIR čidlo zaznamená pohyb, LED kontrolka bude blikat po dobu 3 sekund a ultrazvukový signál poběží po dobu 15 sekund. Poté se zařízení vrátí do pohotovostního režimu.

### TECHNICKÉ ÚDAJE:

Rozměry jednotky: 1: Šířka 14 cm x hloubka 8,9 cm x výška 36,3 cm.

Hmotnost jednotky: 240 g.

Napájení: 1: Napájení: 4 x "AA" NiCD dobíjecí baterie.

Pohotovostní režim = 0,8 mAh, pracovní režim = 15 mAh.

Ultrazvuková frekvence: 18-40 KHz

Plocha pokrytí: přibližně 225,29 m<sup>2</sup>

## BEZPEČNOSTNÍ POKYNY:

- Pro dosažení nejlepších výsledků nechte zařízení na odpuzování zvířat pracovat nepřetržitě.
- Zařízení neponořujte do vody.
- Nezakrývejte PIR čidlo.
- K čištění zařízení použijte vlhký měkký hadřík a jemné mýdlo s vodou. Nepoužívejte drsné chemikálie nebo abrazivní čisticí prostředky, které by mohly zařízení poškodit.
- **UPOZORNĚNÍ!** Před výkopem nebo instalací vždy zkontrolujte, zda se pod zemí nenacházejí inženýrské sítě, kabely nebo vodiče! Neprovedení kontroly může mít za následek zranění osob, poškození majetku nebo dokonce smrt.
- Vyvarujte se pádu výrobku na podlahu nebo jeho jinému poškození.
- Nepokoušejte se o žádné úpravy nebo opravy svépomocí a zajistěte, aby veškeré opravy prováděl pouze příslušně kvalifikovaný technik.
- Nepoužívejte jiné než dodané nástavce.
- Toto zařízení je určeno pro venkovní použití. Mějte na paměti, že vodotěsnost výrobku je omezená.
- Baterii **NEMODIFIKUJTE**, nerozebírejte, nepropichujte, neprořezávejte ani nespalujte. **NEPÁJEJTE** přímo na baterii, nevystavujte ji vysokým teplotám, nepokoušejte se ji upravovat ani ji nevyjímejte z výrobku. V případě porušení baterie výrobek okamžitě vhodným způsobem zlikvidujte.
- Dbejte na to, abyste výrobek umístili na nehořlavé povrchy, a minimalizovali tak možnost porušení baterie.
- Solární panel udržujte bez nečistot a úlomků.
- Udržujte domácí zvířata mimo dosah solárních světel.
- Solární světla nejsou hračky a stejně jako všechny elektrické výrobky mohou být při nesprávném používání nebezpečné. Zajistěte, aby děti byly vždy pod dohledem a nehrály si se solárními světly.
- **BEZPEČNOSTNÍ POKYNY V PŘÍPADĚ PORUCHY BATERIE:** V případě zasažení elektrolytem z baterie je okamžitě opláchněte vodou a/nebo neprodleně kontaktujte záchrannou službu. V případě, že se elektrolyt dostane do očí, vyplachujte je 15 minut vodou a okamžitě vyhledejte lékařskou pomoc.
- Zařízení nepoužívejte, pokud nefunguje správně, bylo upuštěno, vykazuje známky fyzického poškození, bylo ponecháno delší dobu bez dozoru nebo bylo ponořeno do vody.

## POKYNY PRO RECYKLACI A LIKVIDACI:



Toto označení znamená, že výrobek nelze v celé EU likvidovat jako ostatní domovní odpad. Aby se zabránilo možnému poškození životního prostředí nebo lidského zdraví v důsledku nekontrolované likvidace odpadu. Recyklujte zodpovědně, abyste podpořili udržitelné využívání materiálových zdrojů. Pokud chcete použité zařízení vrátit, využijte systém odevzdání a sběru nebo se obraťte na prodejce, u kterého jste výrobek zakoupili. Prodejce může výrobek přijmout k ekologicky bezpečné recyklaci.

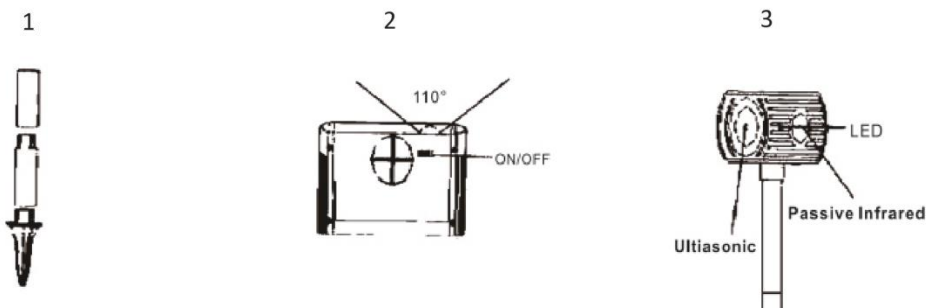


Prohlášení výrobce, že výrobek splňuje požadavky platných směrnic EU.

## PL: INSTRUKCJA OBSŁUGI

Dziękujemy za zakup tego urządzenia odstraszającego zwierzęta. Prosimy o przeczytanie i zrozumienie niniejszej instrukcji oraz zachowanie jej na przyszłość. To urządzenie jest przeznaczone do stałego użytku, dzięki czemu można je zainstalować raz i pozwolić mu działać! Ograniczona odporność na warunki atmosferyczne pozwala na pracę przez cały rok i w większości warunków pogodowych. Wykorzystuje energię słoneczną do ładowania baterii, dzięki czemu zawsze działa. Pasywny czujnik podczerwieni (PIR) wykrywa ruch i uruchamia głośnik ultradźwiękowy emitujący dźwięk, którego ludzie nie słyszą, ale przegania typowe szkodniki zewnętrzne, takie jak psy, koty, jelenie, szopy, myszy, skunksy, wiewiórki i inne. To solarne urządzenie odstraszające zwierzęta jest bezpiecznym i humanitarnym sposobem na trzymanie niechcianych zwierząt z daleka!

### CZĘŚCI I FUNKCJE:



### MONTAŻ I INSTALACJA:

1. Całkowicie rozpakuj urządzenie i sprawdź, czy znajdują się w nim wszystkie części. ZOBACZ RYSUNKI 1-3 powyżej.
2. Podłącz głowicę urządzenia, sekcję masztu, część łączącą i kołek uziemiający. ZOBACZ RYSUNKI 1-3 powyżej.
3. Ustaw przełącznik zasilania w pozycji "ON". ZOBACZ RYSUNEK 2.
4. To urządzenie odstraszające PIR zostało zaprojektowane tak, aby pozostawało włączone przez cały czas. Używa czterech akumulatorów NiCD rozmiaru "AA".
5. Po włączeniu, światło LED i sygnał ultradźwiękowy będą aktywne przez 15 sekund. Po tej aktywacji urządzenie przejdzie w tryb gotowości.
6. Urządzenie jest teraz gotowe do instalacji. Lokalizacja powinna zapewniać odpowiednie nasłonecznienie, aby akumulatory były w pełni naładowane. Należy upewnić się, że obszar wymagający ochrony znajduje się w efektywnym zasięgu urządzenia. ZOBACZ RYSUNEK 2.
7. Aby uzyskać najlepsze wyniki, należy utrzymywać głowicę urządzenia odstraszającego około 22-25 cm nad ziemią.
8. Należy uważać, aby nie naprężyć ani nie złamać urządzenia podczas instalacji na twardym podłożu. Dobrym pomysłem jest przygotowanie podłoża pod kołek, aby uniknąć uszkodzenia urządzenia.
9. Gdy czujnik PIR wykryje ruch, dioda LED będzie migać przez 3 sekundy, a sygnał ultradźwiękowy będzie emitowany przez 15 sekund. Następnie urządzenie powróci do trybu gotowości.

### DANE TECHNICZNE:

1. Wymiary urządzenia: 14 cm szer. x 8,9 cm gł. x 36,3 cm wys.
2. Waga urządzenia: 240g.
3. Zasilanie: 4 x "AA" akumulatory NiCD.
4. Pobór mocy: Tryb gotowości = 0,8 mAh, praca = 15 mAh
5. częstotliwość ultradźwięków: 18-40 Khz
6. Obszar pokrycia: około 225,29 m<sup>2</sup>

## INSTRUKCJE BEZPIECZEŃSTWA:

- Pozwól urządzeniu odstraszającemu zwierzęta działać w sposób ciągły, aby uzyskać najlepsze rezultaty.
- Nie zanurzać urządzenia w wodzie.
- Nie zakrywaj czujnika PIR.
- Do czyszczenia urządzenia należy używać wilgotnej, miękkiej ściereczki i wody z łagodnym mydłem. Nie używaj ostrych chemikaliów ani ściernych środków czyszczących, które mogą uszkodzić urządzenie.
- **OSTRZEŻENIE!** Przed rozpoczęciem kopania lub instalacji należy zawsze sprawdzić, czy pod ziemią nie znajdują się media, kable lub przewody! Brak sprawdzenia może spowodować obrażenia ciała, uszkodzenie mienia, a nawet śmierć.
- Należy unikać upuszczenia produktu na podłogę lub uszkodzenia go w inny sposób.
- Nie należy podejmować prób samodzielnej modyfikacji lub naprawy, a wszelkie naprawy powinny być wykonywane wyłącznie przez odpowiednio wykwalifikowanego technika.
- Nie należy używać akcesoriów innych niż dostarczone.
- To urządzenie jest przeznaczone do użytku na zewnątrz. Należy pamiętać, że wodoodporność produktu jest ograniczona.
- **NIE WOLNO** modyfikować, demontować, przebijać, przecinać ani spalać akumulatora. **NIE WOLNO** lutować bezpośrednio baterii, wystawiać jej na działanie wysokich temperatur, próbować jej modyfikować ani usuwać z produktu. W przypadku uszkodzenia akumulatora, produkt należy niezwłocznie zutylizować w odpowiedni sposób.
- Upewnij się, że umieścisz produkt na ognioodpornych powierzchniach, aby zminimalizować możliwość uszkodzenia baterii.
- Panel słoneczny należy utrzymywać z dala od brudu i zanieczyszczeń.
- Trzymaj zwierzęta domowe z dala od lamp solarnych.
- Lampy solarne nie są zabawkami i podobnie jak wszystkie produkty elektryczne mogą być niebezpieczne, jeśli nie są używane prawidłowo. Upewnij się, że dzieci są zawsze pod nadzorem i nie bawią się lampami solarnymi.
- **INSTRUKCJE DOTYCZĄCE BEZPIECZEŃSTWA W PRZYPADKU WYPADKU BATERII:** W przypadku kontaktu z elektrolitem z baterii należy natychmiast przepłukać ją wodą i/lub natychmiast skontaktować się ze służbami ratunkowymi. W przypadku kontaktu elektrolitu z oczami należy płukać je wodą przez 15 minut i natychmiast skontaktować się z lekarzem.
- Nie używaj tego urządzenia, jeśli nie działa prawidłowo, zostało upuszczone, nosi ślady fizycznego uszkodzenia, zostało pozostawione bez nadzoru przez dłuższy czas lub zostało zanurzone w wodzie.

## INSTRUKCJE DOTYCZĄCE RECYKLINGU I UTYLIZACJI:



Ta etykieta oznacza, że produkt nie może być utylizowany jak inne odpady z gospodarstw domowych na terenie UE. Aby zapobiec potencjalnym szkodom dla środowiska lub zdrowia ludzkiego w wyniku niekontrolowanej utylizacji odpadów. Odpowiedzialny recykling promuje zrównoważone wykorzystanie zasobów materialnych. Jeśli chcesz zwrócić zużyte urządzenie, skorzystaj z systemu zwrotu i zbiórki odpadów lub skontaktuj się ze sprzedawcą, od którego kupiłeś produkt. Sprzedawca może przyjąć produkt do bezpiecznego dla środowiska recyklingu.

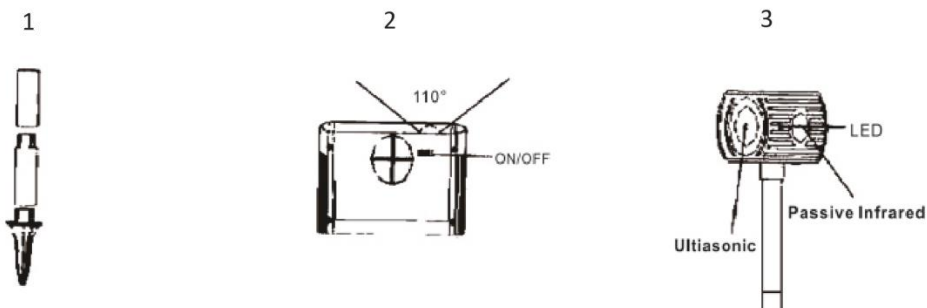


Oświadczenie producenta, że produkt jest zgodny z wymogami obowiązujących dyrektyw UE.

## HU: HASZNÁLATI ÚTMUTATÓ

Köszönjük, hogy megvásárolta ezt az állatriasztó eszközt. Kérjük, olvassa el és értse meg ezeket az utasításokat, és őrizze meg ezt a kézikönyvet a későbbi használatra. Ezt a készüléket állandó használatra tervezték, így Ön egyszer telepítheti és hagyhatja dolgozni! Korlátozott időjárásállósága lehetővé teszi, hogy egész évben és a legtöbb időjárási körülmények között működjön. Napenergiát használ az akkumulátorok feltöltéséhez, így mindig működik. A passzív infravörös érzékelő (PIR) érzékeli a mozgást, és beindítja az ultrahangos hangszórót, amely olyan hangot bocsát ki, amelyet az emberek nem hallanak, de elűzi a gyakori kültéri kártevőket, például a kutyákat, macskákat, őzeket, mosómedvéket, egereket, görényeket, mókusokat és másokat. Ez a napelemes állatriasztó készülék biztonságos és humánus módja annak, hogy távol tartsa a nem kívánt állatokat!

### ALKATRÉSZEK ÉS JELLEMZŐK:



### ÖSSZESZERELÉS ÉS TELEPÍTÉS:

1. Csomagolja ki a készüléket teljesen, és győződjön meg róla, hogy minden alkatrész megvan. Lásd a fenti 1-3. ábrákat.
2. Csatlakoztassa a készülék fejét, a póluszszakaszokat, az összekötő részt és a földelő karót. Lásd a fenti 1-3. ábrát.
3. Kapcsolja a hálózati kapcsolót "ON" állásba. LÁSD A 2. ÁBRÁT.
4. Ezt a PIR-riasztó berendezést úgy tervezték, hogy folyamatosan bekapcsolva maradjon. Négy "AA" méretű NiCD újratölthető elemet használ.
5. A bekapcsolást követően a LED fény és az ultrahangjelzés 15 másodpercre aktiválódik. Ezt az aktiválást követően a készülék készenléti üzemmódba kerül.
6. A készülék most már készen áll a telepítésre. A helynek megfelelő napfényt kell biztosítani, hogy az akkumulátorok teljesen feltöltve maradjanak. Győződjön meg arról, hogy a védelmet igénylő terület a készülék hatásos hatótávolságán belül van. NÉZZE MEG A 2. ÁBRÁT.
7. A legjobb eredmény elérése érdekében tartsa az elhárító készülék fejét nagyjából 22-25 cm-re a talaj felett.
8. Ügyeljen arra, hogy kemény talajon történő telepítéskor ne terhelje vagy törje el a készüléket. Célszerű előkészíteni a talajt a talajkaróhoz, hogy elkerülje a készülék sérülését.
9. Amikor a PIR érzékelő mozgást érzékel, a LED fény 3 másodpercig villog, és az ultrahangos jel 15 másodpercig fut. Ezt követően a készülék visszatér készenléti üzemmódba.

### MŰSZAKI ADATOK:

1. Az egység mérete: 14 cm széles x 8,9 cm mély x 36,3 cm magas.
2. Unit súlya: 240g.
3. AA" NiCD újratölthető elemek.
4. Energiafogyasztás: készenléti = 0,8 mAh, munka = 15 mAh.
5. Ultrahangos frekvencia: 18-40 Khz
6. Lefedettségi terület: kb. 225,29m<sup>2</sup>

## BIZTONSÁGI UTASÍTÁSOK:

- A legjobb eredmény elérése érdekében hagyja az állatriasztó készüléket folyamatosan működni.
- Ne merítse a készüléket vízbe.
- Ne takarja le a PIR érzékelőt.
- A készülék tisztításához használjon nedves-puha ruhát és enyhe szappant vízzel. Ne használjon durva vegyszereket vagy súroló tisztítószeret, amelyek károsíthatják a készüléket.
- FIGYELMEZTETÉS! Mindig ellenőrizze a föld alatti közműveket, kábeleket vagy vezetékeket, mielőtt ásná vagy telepítené! Az ellenőrzés elmulasztása személyi sérülést, anyagi kárt vagy akár halált is okozhat.
- Kerülje el, hogy a terméket a padlóra ejtse vagy más módon megrongálja.
- Ne próbálkozzon saját maga semmilyen módosítással vagy javítással, és gondoskodjon arról, hogy bármilyen javítást csak megfelelően képzett szakember végezzen.
- Ne használjon a mellékeltetktől eltérő tartozékokat.
- Ez a készülék kültéri használatra készült. Tartsa szem előtt, hogy a termék vízálló képessége korlátozott.
- NE módosítsa, ne szedje szét, ne lyukassza ki, ne vágja el és ne égesse el az akkumulátort. NE forrasztja közvetlenül az akkumulátort, ne tegye ki magas hőmérsékletnek, ne próbálja meg módosítani vagy eltávolítani az akkumulátort a termékből. Az akkumulátor sérülése esetén azonnal és megfelelően ártalmatlanítsa a terméket.
- Kérjük, ügyeljen arra, hogy a terméket tűzálló felületre helyezze, hogy az akkumulátor sérülésének lehetőségét minimálisra csökkentse.
- Tartsa a napelemet tisztán a szennyeződésektől és a törmeléktől.
- Tartsa távol a háziállatokat a napelemes lámpáktól.
- A napelemes lámpák nem játékok, és mint minden elektromos termék, ezek is veszélyesek lehetnek, ha nem megfelelően használják őket. Gondoskodjon arról, hogy a gyermekek mindig felügyelet alatt legyenek, és ne játsszanak a napelemes lámpákkal.
- BIZTONSÁGI ÚTMUTATÁSOK AKKUMULÁTOR MEGSZAKADÁSA UTÁN: Ha az akkumulátor elektrolitjával érintkezik, azonnal öblítse le vízzel és/vagy azonnal értesítse a segélyszolgálatot. Ha az elektrolit szembe kerül, 15 percig öblítse le vízzel, és azonnal forduljon orvoshoz.
- Ne használja ezt a készüléket, ha nem működik megfelelően, ha leejtették, ha fizikai sérülés nyomai vannak rajta, ha hosszabb ideig felügyelet nélkül hagyták, vagy ha vízbe merítették.

## ÚJRAHASZNOSÍTÁSRA ÉS ÁRTALMATLANÍTÁSRA VONATKOZÓ UTASÍTÁSOK:



Ez a címke azt jelenti, hogy a termék az EU egész területén nem ártalmatlanítható más háztartási hulladékként. Az ellenőrizetlen hulladéklerakásból eredő esetleges környezeti vagy emberi egészségkárosodás megelőzése érdekében. Az anyagi erőforrások fenntartható felhasználásának elősegítése érdekében felelősségteljesen újrahasznosítsa. Ha használt készüléket szeretne visszavinni, használja a leadási és gyűjtési rendszert, vagy vegye fel a kapcsolatot azzal a kiskereskedővel, akitől a terméket vásárolta. A kiskereskedő átveheti a terméket környezetbarát újrahasznosításra.

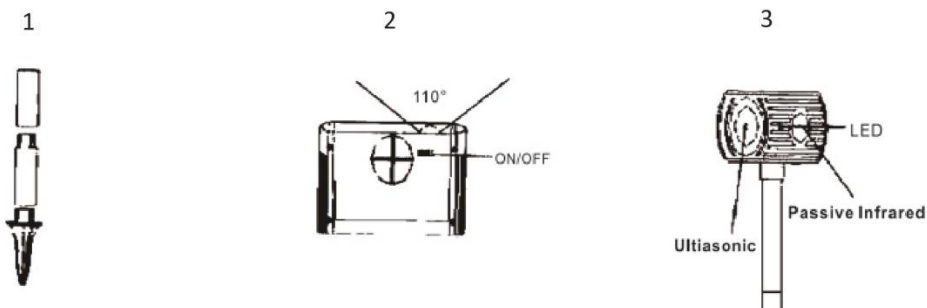


A gyártó nyilatkozata arról, hogy a termék megfelel a vonatkozó uniós irányelvek követelményeinek.

## BG: РЪКОВОДСТВО ЗА ПОТРЕБИТЕЛЯ

Благодарим ви, че закупихте това устройство за отблъскване на животни. Моля, прочетете и разберете тези инструкции и запазете това ръководство за бъдещи справки. Това устройство е предназначено за постоянна експлоатация, което ви позволява да го инсталирате веднъж и да го оставите да работи! Ограничената му устойчивост на атмосферни влияния му позволява да работи цялогодисно и при повечето метеорологични условия. То използва слънчева енергия за презареждане на батериите, така че да работи винаги. Пасивният инфрачервен сензор (PIR) открива движение и задейства ултразвуковия високоговорител, издаващ тон, който хората не могат да чуят, но прогонва често срещани външни вредители като кучета, котки, елени, еноти, мишки, скунксове, катерици и др. Това соларно устройство за отблъскване на животни е безопасен и хуманен начин да държите нежеланите животни настрана!

### ЧАСТИ И ХАРАКТЕРИСТИКИ:



### ЗА СГЛОБЯВАНЕ И ИНСТАЛИРАНЕ:

1. Разопакувайте напълно устройството и се уверете, че всички части са налични. ВИЖТЕ ФИГУРИ 1-3 по-горе.
2. Свържете главата на устройството, секциите на стълба, свързващата част и заземяващия кол. ВИЖТЕ ФИГУРИ-3 по-горе.
3. Завъртете превключвателя на захранването в положение "ON" (Включено). ВИЖТЕ ФИГУРА 2.
4. Това PIR устройство за отблъскване е проектирано да се оставя непрекъснато включено. То използва четири акумулаторни батерии NiCD с размер "AA".
5. След като се включи, светодиодната светлина и ултразвуковият сигнал ще се активират за 15 секунди. След това активиране устройството ще премине в режим на готовност.
6. Устройството вече е готово за монтаж. Мястото трябва да позволява достатъчно слънчева светлина, за да се поддържат батериите напълно заредени. Уверете се, че зоната, нуждаеща се от защита, е в рамките на ефективния обхват на устройството. ВИЖТЕ ФИГУРА 2.
7. За най-добри резултати дръжте главата на отблъскващото устройство на около 22-25 см над земята.
8. Внимавайте да не стресирате или счупите устройството, когато го инсталирате върху твърда земя. Добра идея е да подготвите земята за забиване на колове, за да избегнете повреда на устройството.
9. Когато PIR сензорът засече движение, LED светлината ще мига в продължение на 3 секунди, а ултразвуковият сигнал ще работи в продължение на 15 секунди. След това устройството ще се върне в режим на готовност.

### СПЕЦИФИКАЦИИ:

1. Размери на устройството: 1: 14 cm Ш x 8,9 cm Г x 36,3 cm В.
2. Тегло на устройството: 240 g.
3. Захранване: 4 x "AA" NiCD акумулаторни батерии.
4. Консумация на енергия: В режим на готовност = 0,8 mAh, в режим на работа = 15 mAh
5. Ултразвукова честота: 18-40 KHz
6. Площ на покритие: около 225,29 m<sup>2</sup>



## ИНСТРУКЦИИ ЗА БЕЗОПАСНОСТ:

- За най-добри резултати оставете устройството за отблъскване на животни да работи непрекъснато.
- Не потапяйте устройството във вода.
- Не покривайте PIR сензора.
- За да почистите устройството, използвайте влажна мека кърпа и мек сапун с вода. Не използвайте агресивни химикали или абразивни почистващи препарати, които могат да повредят устройството.
- **ПРЕДУПРЕЖДЕНИЕ!** Винаги проверявайте за наличие на подземни комуникации, кабели или проводници, преди да копаете или инсталирате! Неизвършването на проверката може да доведе до телесни наранявания, материални щети или дори смърт.
- Избягвайте да изпускате продукта на пода или да го повреждате по друг начин.
- Не се опитвайте сами да извършвате модификации или ремонти и се уверете, че всеки ремонт се извършва само от подходящо квалифициран техник.
- Не използвайте приспособления, различни от доставените в комплекта.
- Това устройство е предназначено за използване на открито. Имайте предвид, че функцията за водоустойчивост на продукта е ограничена.
- **НЕ** модифицирайте, не разглобявайте, не пробивайте, не режете и не изгаряйте батерията. **НЕ** запоявайте директно върху батерията, не я излагайте на високи температури, не се опитвайте да я модифицирате или да я изваждате от продукта. В случай на пробив в батерията, изхвърлете продукта по подходящ начин и незабавно.
- Моля, уверете се, че поставяте продукта върху огнеупорни повърхности, за да сведете до минимум възможността за пробив на батерията.
- Поддържайте слънчевия панел чист от замърсявания и отломки.
- Дръжте домашните любимци далеч от соларните лампи.
- Соларните лампи не са играчки и подобно на всички електрически продукти могат да бъдат опасни, ако не се използват правилно. Уверете се, че децата винаги са под надзор и не си играят със соларните лампи.
- **ИНСТРУКЦИИ ЗА БЕЗОПАСНОСТ В СЛУЧАЙ НА ПРОБИВ НА БАТЕРИЯТА:** Ако сте изложени на въздействието на електролит от батерията, незабавно изплакнете с вода и/или незабавно се свържете със службите за спешна помощ. В случай че електролитът попадне в очите ви, изплакнете ги с вода в продължение на 15 минути и незабавно потърсете медицинска помощ.
- Не използвайте това устройство, ако не работи правилно, било е изпуснато, има признаци на физическа повреда, било е оставено без надзор за по-дълъг период от време или е било потопено във вода.

## ИНСТРУКЦИИ ЗА РЕЦИКЛИРАНЕ И ИЗХВЪРЛЯНЕ:



Този етикет означава, че продуктът не може да бъде изхвърлян като други битови отпадъци в целия ЕС. За да се предотврати потенциално увреждане на околната среда или човешкото здраве от неконтролирано изхвърляне на отпадъци. Рециклирайте отговорно, за да насърчите устойчивото използване на материалните ресурси. Ако искате да върнете използвано устройство, използвайте системата за предаване и събиране или се свържете с търговеца на дребно, от когото сте закупили продукта. Търговецът на дребно може да приеме продукта за безопасно за околната среда рециклиране.

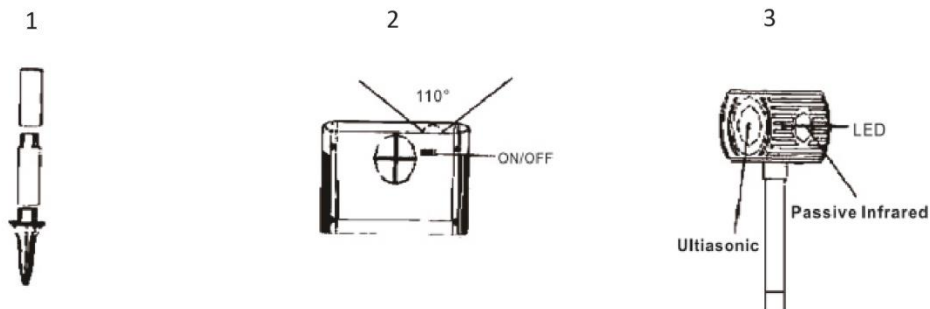


Декларация от производителя, че продуктът отговаря на изискванията на приложимите директиви на ЕС.

## LV: LIETOTĀJA ROKASGRĀMATA

Paldies, ka iegādājāties šo dzīvnieku atbaidīšanas ierīci. Lūdzu, izlasiet un izprotiet šos norādījumus un saglabāiet šo rokasgrāmatu turpmākai lietošanai. Šī ierīce ir paredzēta pastāvīgai lietošanai, ļaujot to uzstādīt vienu reizi un ļaut tai darboties! Ierobežotā aizsardzība pret laikapstākļiem ļauj tai darboties visu gadu lielākajā daļā laikapstākļu. Tā izmanto saules enerģiju, lai uzlādētu baterijas, tāpēc tā vienmēr darbojas. Pasīvais infrasarkanais sensors (PIR) konstatē kustību un iedarbina ultraskaņas skaļruni, kas izdod signālu, kuru cilvēki nevar sadzirdēt, bet aizdzen tādus ierastos āra kaitēkļus kā suņi, kaķi, brieži, jēnoti, peles, skunki, vāveres un citi. Šī solārā dzīvnieku atbaidīšanas ierīce ir drošs un humāns veids, kā aizbiedēt nevēlamus dzīvniekus!

### DAĻAS UN FUNKCIJAS:



### MONTĀŽA UN UZSTĀDĪŠANA:

1. Izpako ierīci pilnībā un pārlicinies, ka ir visas detaļas. SKATĪT 1.-3. attēlā.
2. Savienojiet ierīces galviņu, staba daļas, savienojuma daļu un zemējuma mietu. SKATĪT 1-3. attēlā.
3. Pagrieziet strāvas slēdzi pozīcijā "ON" (ieslēgts). SKATĪT 2. FIGŪRU.
4. Šī PIR atbaidīšanas ierīce ir paredzēta ilgstošai ieslēgšanai. Tā izmanto četras "AA" izmēra NiCD uzlādējamās baterijas.
5. Pēc ieslēgšanas LED gaisma un ultraskaņas signāls ieslēdzas uz 15 sekundēm. Pēc šīs aktivizēšanas ierīce pāriet gaidīšanas režīmā.
6. Tagad ierīce ir gatava uzstādīšanai. Vietā, kur atrodas ierīce, jābūt pietiekami daudz saules gaismas, lai akumulatori būtu pilnībā uzlādēti. Pārlicinieties, ka aizsargājamā zona atrodas ierīces efektīvā darbības rādiusa robežās. SKATĪT 2. ZĪMĒJUMU.
7. Lai sasniegtu vislabākos rezultātus, turiet atbaidīšanas ierīces galvu aptuveni 22-25 cm virs zemes.
8. Uzstādot ierīci uz cietas zemes, jāuzmanās, lai ierīce netiktu sasprindzināta vai salauzta. Lai izvairītos no ierīces bojājumiem, ir ieteicams sagatavot zemi zemē ievietotajam mietim.
9. Kad PIR sensors konstatē kustību, LED gaisma mirgos 3 sekundes, un ultraskaņas signāls darbosies 15 sekundes. Pēc tam ierīce atgriezīsies gaidīšanas režīmā.

### SPECIFIKĀCIJAS:

- Vienības izmēri: 1: 14 cm platums x 8,9 cm dziļums x 36,3 cm augstums.
2. Ierīces svars: 240 g.
  - 3: 4 x "AA" NiCD uzlādējamās baterijas.
  - 4: Enerģijas patēriņš: gaidīšanas režīms = 0,8 mAh, darba režīms = 15 mAh.
  5. Ultraskaņas frekvence: 18-40 KHz
  6. Pārklājuma platība: aptuveni 225,29 m<sup>2</sup>

## DROŠĪBAS INSTRUKCIJAS:

- Lai sasniegtu labākos rezultātus, ļaujiet dzīvnieku atbaidīšanas ierīcei darboties nepārtraukti.
- Neiegremdējiet ierīci ūdenī.
- Neaizsedziet PIR sensoru.
- Ierīces tīrīšanai izmantojiet mitru, mīkstu drānu un maigas ziepes ar ūdeni. Neizmantojiet asas ķīmikālijas vai abrazīvus tīrīšanas līdzekļus, kas var sabojāt ierīci.
- **BRĪDINĀJUMS!** Pirms rakšanas vai uzstādīšanas vienmēr pārbaudiet, vai nav pazemes inženierkomunikāciju, kabeļu vai vadu! Nepārbaudes neveikšana var izraisīt miesas bojājumus, īpašuma bojājumus vai pat nāvi.
- Izvairieties no izstrādājuma nomešanas uz grīdas vai citādiem bojājumiem.
- Nemēģiniet paši veikt nekādas modifikācijas vai remontu un pārliecinieties, ka jebkuru remontu veic tikai attiecīgi kvalificēts tehniķis.
- Neizmantojiet citus palīgierīces, kas nav iekļautas komplektācijā.
- Šī ierīce ir paredzēta lietošanai ārpus telpām. Paturiet prātā, ka izstrādājuma ūdensizturības funkcija ir ierobežota.
- **NEPIEMĒRO** pārveidot, izjaukt, izjaukt, caurdurt, sagriezt vai sadedzināt akumulatoru. **NEIESNIEGOJIET** lodēt tieši uz akumulatora, nepakļaut to augstai temperatūrai, nemēģināt to pārveidot vai izņemt no izstrādājuma. Akumulatora bojājuma gadījumā izstrādājumu nekavējoties atbilstoši utilizējiet.
- Lūdzu, pārliecinieties, ka izstrādājums ir novietots uz ugunsdrošām virsmām, lai līdz minimumam samazinātu baterijas bojājuma iespējamību.
- Uzglabājiet saules paneli tīru no netīrumiem un gružiem.
- Aizsargājiet mājdzīvniekus no saules baterijām.
- Saules lampas nav rotaļlietas, un, tāpat kā visi elektriskie izstrādājumi, tās var būt bīstamas, ja netiek pareizi lietotas. Nodrošiniet, lai bērni vienmēr būtu uzraudzībā un nespēlētos ar saules gaismām.
- Drošības instrukcijas baterijas bojājuma gadījumā: Ja baterija nonāk elektrolīta ietekmē, nekavējoties noskalojiet ar ūdeni un/vai nekavējoties sazinieties ar avārijas dienestiem. Ja elektrolīts nonāk acīs, 15 minūtes skalojiet tās ar ūdeni un nekavējoties meklējiet medicīnisko palīdzību.
- Neizmantojiet šo ierīci, ja tā nedarbojas pareizi, ir nokritusi, tai ir fizisku bojājumu pazīmes, tā ilgāku laiku ir bijusi atstāta bez uzraudzības vai iegremdēta ūdenī.

## NORĀDĪJUMI PAR PĀRSTRĀDI UN IZNĪCINĀŠANU:



Šī etiķete nozīmē, ka šo izstrādājumu visā ES nedrīkst utilizēt kā citus sadzīves atkritumus. Lai novērstu iespējamu kaitējumu videi vai cilvēku veselībai nekontrolētas atkritumu izmešanas rezultātā. Pārstrādājiet atbildīgi, lai veicinātu ilgtspējīgu materiālo resursu izmantošanu. Ja vēlaties nodot atpakaļ lietotu ierīci, izmantojiet nodošanas un savākšanas sistēmu vai sazinieties ar mazumtirgotāju, no kura iegādājāties izstrādājumu. Mazumtirgotājs var pieņemt izstrādājumu videi drošai pārstrādei.

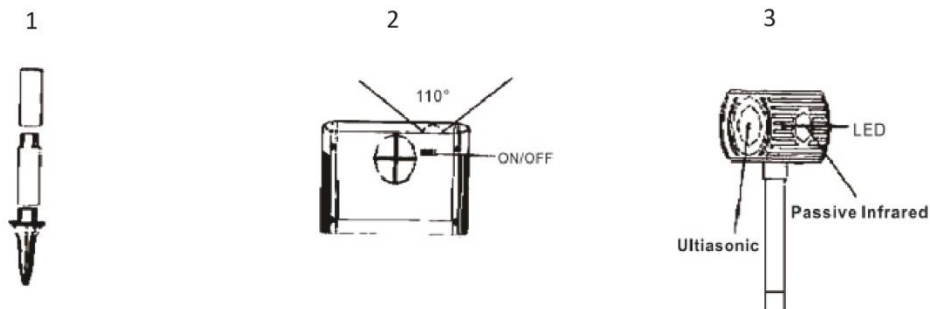


Ražotāja deklarācija, ka izstrādājums atbilst piemērojamo ES direktīvu prasībām.

## LT: NAUDOTOJO VADOVAS

Dėkojame, kad įsigijote šį gyvūnus atbaidantį prietaisą. Perskaitykite ir supraskite šias instrukcijas ir išsaugokite šį vadovą, kad galėtumėte su juo susipažinti ateityje. Šis prietaisas skirtas nuolatiniam naudojimui, todėl jį galima vieną kartą sumontuoti ir leisti jam veikti! Dėl riboto atsparumo oro sąlygoms jis gali veikti išties metus ir daugeliu oro sąlygų. Akumuliatoriams įkrauti jis naudoja saulės energiją, todėl veikia visada. Pasyvusis infraraudonųjų spindulių jutiklis (PIR) aptinka judesį ir įjungia ultragarsinį garsiakalbį, sklaidžiantį toną, kurio žmonės negirdi, tačiau atbaido įprastus lauko kenkėjus, tokius kaip šunys, katės, elniai, meškėnai, pelės, skunkai, voverės ir kt. Šis saulės energiją naudojantis gyvūnų atbaidymo prietaisas yra saugus ir humaniškas būdas atbaidyti nepageidaujamus gyvūnus!

### DALYS IR SAVYBĖS:



### SURINKTI IR SUMONTUOTI:

1. Visiškai išpakuokite įrenginį ir įsitinkinkite, kad yra visos dalys. ŽIŪRĖKITE 1-3 paveikslėlius.
2. Prijunkite įrenginio galvutę, stulpo sekcijas, jungiamąją dalį ir įžeminimo kuolą. ŽR. aukščiau pateiktus 1-3 paveikslėlius.
3. Pasukite maitinimo jungiklį į "ON" padėtį. ŽR. 2 PAV.
4. Šis PIR atbaidymo įtaisas skirtas palikti nuolat įjungtą. Jame naudojamos keturios "AA" dydžio NiCD įkraunamos baterijos.
5. Įjungus, LED lemputė ir ultragarsinis signalas įsijungia 15 sekundžių. Po šio įjungimo įrenginys pereis į budėjimo režimą.
6. Dabar įrenginys paruoštas montavimui. Vietoje turi būti pakankamai saulės šviesos, kad akumuliatoriai būtų visiškai įkrauti. Įsitinkinkite, kad teritorija, kurią reikia apsaugoti, patenka į veiksmingą įrenginio veikimo zoną. ŽR. 2 PAV.
7. Kad pasiektumėte geriausių rezultatų, laikykite atbaidymo įrenginio galvutę maždaug 22-25 cm virš žemės.
8. Stebėkite, kad įrengdami ant kieto grunto neįtemptumėte ir nesulaužytumėte prietaiso. Kad įrenginys nebūtų pažeistas, verta paruošti žemę įkalimui į žemę.
9. Kai PIR jutiklis aptinka judesį, LED lemputė mirksės 3 sekundes, o ultragarsinis signalas veiks 15 sekundžių. Po to prietaisas grįš į budėjimo režimą.

### SPECIFIKACIJOS:

1. Įrenginio matmenys: 1: 14 cm plotis x 8,9 cm gylis x 36,3 cm aukštis.
2. Įrenginio svoris: 240 g.
3. 3.3. Maitinimo šaltinis: 4 x "AA" NiCD įkraunamos baterijos.
4. Baterijos: budėjimo režimas = 0,8 mAh, darbo režimas = 15 mAh.
5. Ultragarso dažnis: 18-40 Khz
6. Aprėpties plotas: apie 225,29 m<sup>2</sup>

## SAUGOS INSTRUKCIJOS:

- Kad pasiektumėte geriausių rezultatų, leiskite gyvūnus atbaidančiam prietaisui veikti nepertraukiamai.
- Nemerkite prietaiso į vandenį.
- Neuždenkite PIR jutiklio.
- Norėdami išvalyti prietaisą, naudokite drėgną minkštą šluostę ir švelnų muilą su vandeniu. Nenaudokite aštrių cheminių ar abrazyvinių valymo priemonių, kurios gali pažeisti prietaisą.
- **ĮSPĖJIMAS!** Prieš kasdami ar montuodami visada patikrinkite, ar nėra požeminių komunikacijų, kabelių ar laidų! Nepatikrinę galite susižeisti, sugadinti turtą ar net žūti.
- Venkite numesti gaminį ant grindų ar kitaip jį pažeisti.
- Nebandykite patys atlikti jokių modifikavimo ar remonto darbų ir užtikrinkite, kad bet kokį remontą atliktų tik atitinkamą kvalifikaciją turintis specialistas.
- Nenaudokite kitų priedų, nei tie, kurie pateikti komplekte.
- Šis prietaisas skirtas naudoti lauke. Atminkite, kad gaminio atsparumo vandeniui funkcija yra ribota.
- **NEMODIFIKUOKITE**, neardykite, neardykite, neperdurkite, neperpjaukite ir nedeginkite akumulatoriaus. **NEMOKĖKITE** lituoti tiesiai ant akumulatoriaus, nelaikykite jo aukštoje temperatūroje, nebandykite jo modifikuoti ar išimti iš gaminio. Pažeidus akumuliatorių, nedelsiant tinkamai utilizuokite gaminį.
- Būtinai padėkite gaminį ant ugniai atsparaus paviršiaus, kad sumažintumėte baterijos pažeidimo galimybę.
- Saugokite saulės bateriją nuo purvo ir šiukšlių.
- Laikykite gyvūnus atokiau nuo saulės lempučių.
- Saulės žibintai nėra žaislai ir, kaip ir visi elektros gaminiai, gali būti pavojingi, jei naudojami netinkamai. Užtikrinkite, kad vaikai visada būtų prižiūrimi ir nežaistų su saulės žibintais.
- **SAUGUMO INSTRUKCIJOS ĮVYKUS BATERIJOS PAŽEIDIMUI:** Patekę į akumulatoriaus elektrolitą, nedelsiant nuplaukite vandeniu ir (arba) nedelsdami kreipkitės į avarines tarnybas. Jei elektrolito pateko į akis, 15 minučių plaukite jas vandeniu ir nedelsdami kreipkitės į gydytoją.
- Nenaudokite šio prietaiso, jei jis netinkamai veikia, buvo numestas, turi fizinių pažeidimų požymių, buvo paliktas be priežiūros ilgesnį laiką arba buvo panardintas į vandenį.

## PERDIRBIMO IR ŠALINIMO INSTRUKCIJOS:



Ši etiketė reiškia, kad gaminio negalima šalinti kaip kitų buitinių atliekų visoje ES. Siekiant išvengti galimos žalos aplinkai ar žmonių sveikatai dėl nekontroliuojamo atliekų šalinimo. Atsakingai perdirbti, kad būtų skatinamas tvarus materialinių išteklių naudojimas. Jei norite grąžinti panaudotą prietaisą, naudokitės išmetimo ir surinkimo sistema arba kreipkitės į mažmenininką, iš kurio įsigijote gaminį. Mažmenininkas gali priimti gaminį aplinkai saugiam perdirbimui.

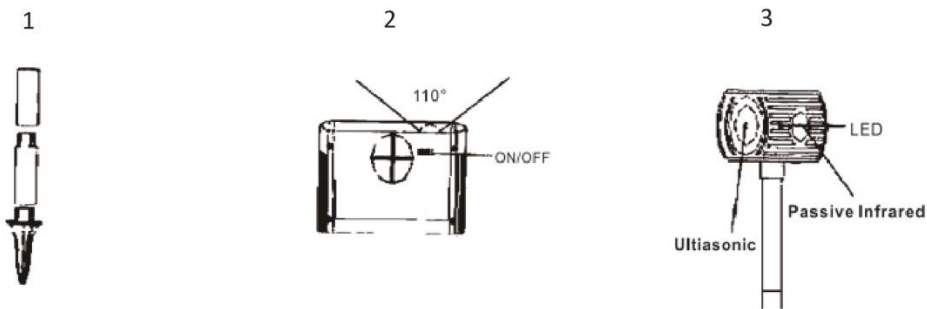


Gamintojo deklaracija, kad gaminys atitinka galiojančių ES direktyvų reikalavimus.

## GR: ΕΓΧΕΙΡΙΔΙΟ

Σας ευχαριστούμε για την αγορά αυτής της συσκευής απώθησης ζώων. Παρακαλούμε διαβάστε και κατανοήστε τις παρούσες οδηγίες και φυλάξτε το παρόν εγχειρίδιο για μελλοντική αναφορά. Αυτή η συσκευή έχει σχεδιαστεί για μόνιμη λειτουργία, επιτρέποντάς σας να την εγκαταστήσετε μία φορά και να την αφήσετε να λειτουργήσει! Η περιορισμένη προστασία της από τις καιρικές συνθήκες της επιτρέπει να λειτουργεί όλο το χρόνο και στις περισσότερες καιρικές συνθήκες. Χρησιμοποιεί ηλιακή ενέργεια για την επαναφόρτιση των μπαταριών, ώστε να λειτουργεί πάντα. Ο παθητικός αισθητήρας υπέρυθρης ακτινοβολίας (PIR) ανιχνεύει την κίνηση και ενεργοποιεί το ηχείο υπερήχων που εκπέμπει έναν ήχο που οι άνθρωποι δεν μπορούν να ακούσουν, αλλά διώχνει τα κοινά παράσιτα εξωτερικού χώρου, όπως σκύλους, γάτες, ελάφια, ρακούν, ποντίκια, κουνάβια, σκίουρους και άλλα. Αυτή η ηλιακή συσκευή απώθησης ζώων είναι ένας ασφαλής και ανθρωπίνος τρόπος για να κρατήσετε τα ανεπιθύμητα ζώα μακριά!

### ΜΕΡΗ ΚΑΙ ΧΑΡΑΚΤΗΡΙΣΤΙΚΑ:



### ΓΙΑ ΝΑ ΣΥΝΑΡΜΟΛΟΓΗΣΕΤΕ ΚΑΙ ΝΑ ΕΓΚΑΤΑΣΤΗΣΕΤΕ:

1. Αποσυσκευάστε πλήρως τη συσκευή και επιβεβαιώστε ότι υπάρχουν όλα τα εξαρτήματα. ΔΕΙΤΕ τα ΣΧΗΜΑΤΑ 1-3 παραπάνω.
2. Συνδέστε την κεφαλή της συσκευής, τα τμήματα του πόλου, το τμήμα σύνδεσης και τον πάσσαλο γείωσης. ΔΕΙΤΕ τα ΣΧΗΜΑΤΑ 1-3 ανωτέρω.
3. Γυρίστε το διακόπτη τροφοδοσίας στη θέση "ON". ΒΛΕΠΕ ΣΧΗΜΑ 2.
4. Αυτή η απωθητική συσκευή PIR έχει σχεδιαστεί για να μένει συνεχώς ON. Χρησιμοποιεί τέσσερις επαναφορτιζόμενες μπαταρίες NiCD μεγέθους "AA".
5. Μόλις ενεργοποιηθεί, η λυχνία LED και το σήμα υπερήχων θα ενεργοποιηθούν για 15 δευτερόλεπτα. Μετά από αυτή την ενεργοποίηση, η συσκευή θα μεταβεί σε κατάσταση αναμονής.
6. Η μονάδα είναι πλέον έτοιμη για εγκατάσταση. Η τοποθεσία θα πρέπει να επιτρέπει επαρκή ηλιακή ακτινοβολία για να διατηρούνται οι μπαταρίες πλήρως φορτισμένες. Βεβαιωθείτε ότι η περιοχή που χρειάζεται προστασία βρίσκεται εντός της αποτελεσματικής εμβέλειας της συσκευής. ΒΛΕΠΕ ΣΧΗΜΑ 2.
7. Για καλύτερα αποτελέσματα, κρατήστε το κεφάλι της συσκευής απώθησης περίπου 22-25 cm πάνω από το έδαφος.
8. Προσέξτε να μην καταπονήσετε ή σπάσετε τη συσκευή κατά την εγκατάσταση σε σκληρό έδαφος. Είναι καλή ιδέα να προετοιμάσετε το έδαφος για τον πάσσαλο εδάφους για να αποφύγετε ζημιές στη συσκευή.
9. Όταν ο αισθητήρας PIR ανιχνεύσει κίνηση, η λυχνία LED θα αναβοσβήνει για 3 δευτερόλεπτα και το σήμα υπερήχων θα τρέχει για 15 δευτερόλεπτα. Μετά από αυτό, η συσκευή θα επιστρέψει στη λειτουργία αναμονής.

## ΠΡΟΔΙΑΓΡΑΦΕΣ:

- 1: 14 cm Π x 8,9 cm Β x 36,3 cm Υ.
- 2.Βάρος μονάδας: 240γρ.
- 3.Τροφοδοσία ρεύματος: AA" NiCD επαναφορτιζόμενες μπαταρίες.
- 4.Κατανάλωση ισχύος: mAh, σε λειτουργία =15 mAh.
- 5.Συχνότητα υπερήχων: 18-40 Khz
6. Περιοχή κάλυψης: περίπου 225,29m2

## ΟΔΗΓΙΕΣ ΑΣΦΑΛΕΙΑΣ:

- Αφήστε τη συσκευή απώθησης ζώων να λειτουργεί συνεχώς για καλύτερα αποτελέσματα.
- Μην βυθίζετε τη συσκευή σε νερό.
- Μην καλύπτετε τον αισθητήρα PIR.
- Για να καθαρίσετε τη συσκευή, χρησιμοποιήστε ένα υγρό-μαλακό πανί και ήπιο σαπούνι με νερό. Μην χρησιμοποιείτε σκληρές χημικές ουσίες ή λειαντικά καθαριστικά που μπορεί να προκαλέσουν ζημιά στη συσκευή.
- ΠΡΟΕΙΔΟΠΟΙΗΣΗ! Ελέγχετε πάντα για υπόγειες εγκαταστάσεις κοινής ωφέλειας, καλώδια ή σύρματα πριν σκάψετε ή εγκαταστήσετε! Η παράλειψη ελέγχου μπορεί να οδηγήσει σε τραυματισμό, υλικές ζημιές ή ακόμα και θάνατο.
- Αποφύγετε να ρίξετε το προϊόν στο πάτωμα ή να το καταστρέψετε με άλλο τρόπο.
- Μην επιχειρήσετε οποιαδήποτε τροποποίηση ή επισκευή από μόνοι σας και βεβαιωθείτε ότι οποιαδήποτε επισκευή πραγματοποιείται μόνο από κατάλληλα καταρτισμένο τεχνικό.
- Μην χρησιμοποιείτε εξαρτήματα άλλα από αυτά που παρέχονται.
- Αυτή η συσκευή προορίζεται για χρήση σε εξωτερικούς χώρους. Λάβετε υπόψη σας, ότι η λειτουργία ανθεκτικότητας του προϊόντος στο νερό είναι περιορισμένη.
- ΜΗΝ τροποποιείτε, αποσυναρμολογείτε, τρυπάτε, κόβετε ή αποτεφρώνετε την μπαταρία. ΜΗΝ κολλήσετε απευθείας πάνω στην μπαταρία, μην την εκθέσετε σε υψηλές θερμοκρασίες, μην προσπαθήσετε να την τροποποιήσετε ή να την αφαιρέσετε από το προϊόν. Σε περίπτωση παραβίασης της μπαταρίας, απορρίψτε το προϊόν κατάλληλα και αμέσως.
- Βεβαιωθείτε ότι τοποθετείτε το προϊόν σε πυρίμαχες επιφάνειες, ώστε να ελαχιστοποιήσετε την πιθανότητα παραβίασης της μπαταρίας.
- Διατηρείτε τον ηλιακό πίνακα καθαρό από ρύπους και συντρίμμια.
- Κρατήστε τα κατοικίδια ζώα μακριά από τα ηλιακά φώτα.
- Τα ηλιακά φώτα δεν είναι παιχνίδια και, όπως όλα τα ηλεκτρικά προϊόντα, μπορεί να είναι επικίνδυνα αν δεν χρησιμοποιηθούν σωστά. Βεβαιωθείτε ότι τα παιδιά επιβλέπονται πάντα και δεν παίζουν με τα ηλιακά φώτα.
- ΟΔΗΓΙΕΣ ΑΣΦΑΛΕΙΑΣ ΣΕ ΠΕΡΙΠΤΩΣΗ ΒΛΑΒΗΣ ΤΗΣ ΜΠΑΤΑΡΙΑΣ: Εάν εκτεθείτε σε ηλεκτρολύτη της μπαταρίας, ξεπλύνετε με νερό, αμέσως ή/και επικοινωνήστε αμέσως με τις υπηρεσίες έκτακτης ανάγκης. Σε περίπτωση που ο ηλεκτρολύτης έρθει σε επαφή με τα μάτια σας, ξεπλύνετε με νερό για 15 λεπτά και αναζητήστε αμέσως ιατρική βοήθεια.
- Μην χρησιμοποιείτε αυτή τη συσκευή εάν δεν λειτουργεί σωστά, εάν έχει πέσει, εάν έχει σημάδια φυσικής βλάβης, εάν έχει μείνει χωρίς επίβλεψη για μεγαλύτερο χρονικό διάστημα ή εάν έχει βυθιστεί σε νερό.

## ΟΔΗΓΙΕΣ ΓΙΑ ΤΗΝ ΑΝΑΚΥΚΛΩΣΗ ΚΑΙ ΤΗΝ ΑΠΟΡΡΙΨΗ:



Αυτή η ετικέτα σημαίνει ότι το προϊόν δεν μπορεί να απορριφθεί ως άλλα οικιακά απορρίμματα σε ολόκληρη την ΕΕ. Για να αποφευχθεί πιθανή βλάβη στο περιβάλλον ή στην ανθρώπινη υγεία από την ανεξέλεγκτη διάθεση αποβλήτων. Ανακυκλώστε υπεύθυνα για να προωθήσετε τη βιώσιμη χρήση των υλικών πόρων. Εάν θέλετε να επιστρέψετε μια χρησιμοποιημένη συσκευή, χρησιμοποιήστε το σύστημα παράδοσης και συλλογής ή επικοινωνήστε με τον έμπορο λιανικής πώλησης από τον οποίο αγοράσατε το προϊόν. Ο λιανοπωλητής μπορεί να δεχτεί το προϊόν για περιβαλλοντικά ασφαλή ανακύκλωση.



Δήλωση του κατασκευαστή ότι το προϊόν συμμορφώνεται με τις απαιτήσεις των εφαρμοστέων οδηγιών της ΕΕ.