

GR: SOLAR FOUNTAIN – ΟΔΗΓΙΕΣ ΧΡΗΣΗΣ

ΤΕΧΝΙΚΕΣ ΠΡΟΔΙΑΓΡΑΦΕΣ ΠΡΟΪΟΝΤΟΣ

Αριθμός μοντέλου: AS10B

Μέγεθος ηλιακού πάνελ (mm): ϕ 160

Ικανότητα ηλιακού πάνελ (W): 1.4

Τάση ηλιακού πάνελ (V): 7

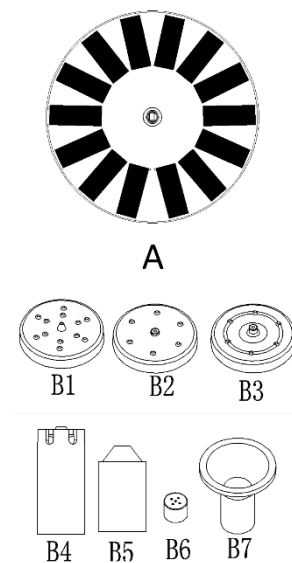
Τάση αντλίας νερού (V): 5-7

Όγκος ροής (L/h): 120-220

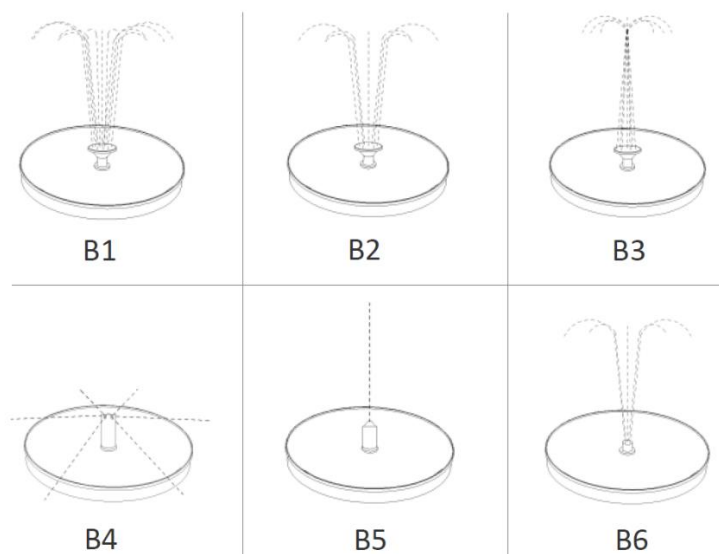
Ύψος νερού (cm): 30-60

ΠΕΡΙΕΧΟΜΕΝΑ ΠΡΟΪΟΝΤΟΣ

Μέρος	Περιγραφή	Ποσότητα
A	Ηλιακό πάνελ με αντλία	1
B1	Μπλεκ 1	1
B2	Μπλεκ 2	1
B3	Μπλεκ 3	1
B4	Μπλεκ 4	1
B5	Μπλεκ 5	1
B6	Μπλεκ 6	1
B7	Σωλήνας σύνδεσης	1
C	Σφουγγάρι φίλτρου (προαιρετικό)	1

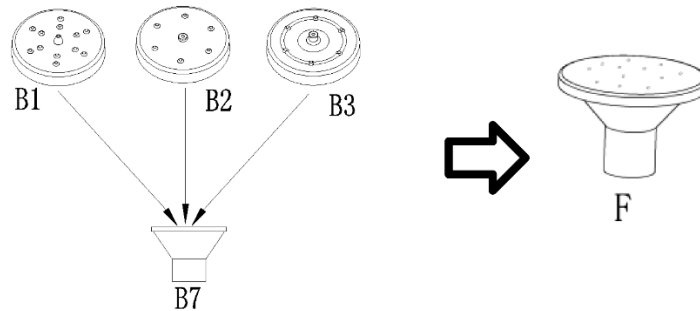


6 ΤΥΠΟΙ ΨΕΚΑΣΜΟΥ ΝΕΡΟΥ

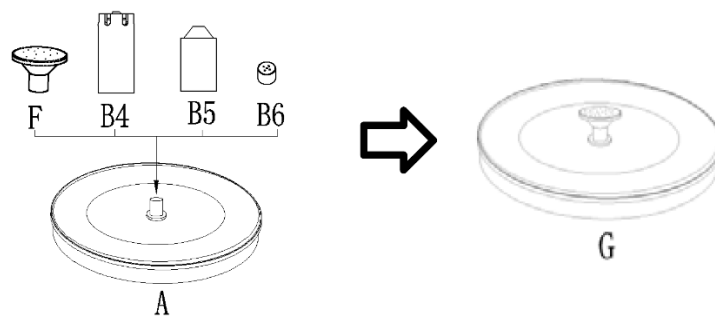


ΒΗΜΑΤΑ ΕΓΚΑΤΑΣΤΑΣΗΣ

1. Επιλέξτε το επιθυμητό μπεκ από τα B1-B6.
2. Συναρμολογήστε τον σωλήνα σύνδεσης B7 και τα μπεκ B1, B2 ή B3 με το F (μπορείτε να επιλέξετε όποιο θέλετε, όπως φαίνεται στην παρακάτω εικόνα).



3. Μπορείτε να τοποθετήσετε το μπεκ F, B4, B5 ή B6 απευθείας στη βρύση.



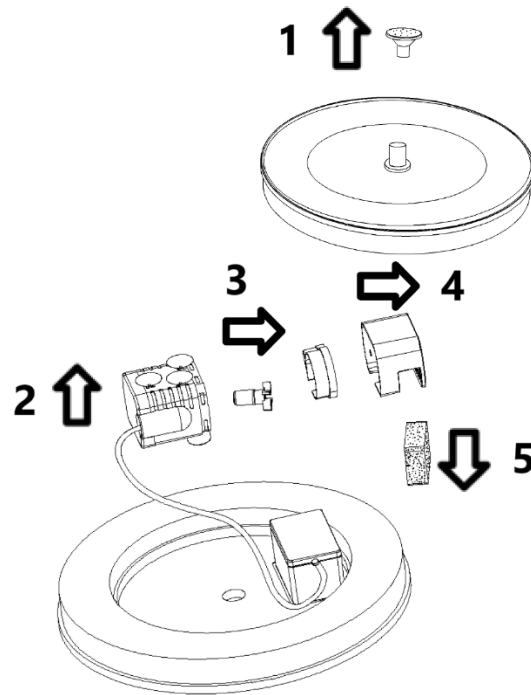
4. Τοποθετήστε το προϊόν στο νερό, εξασφαλίζοντας ότι η αντλία νερού είναι πλήρως βυθισμένη στο νερό. Βεβαιωθείτε ότι το ηλιακό πάνελ εκτίθεται απευθείας στο φως του ήλιου χωρίς σκιά, ώστε η αντλία να αρχίσει να ψεκάζει νερό. Η αντλία θα σταματήσει να λειτουργεί τις βροχερές μέρες ή τη νύχτα και θα επανεκκινηθεί μόλις το ηλιακό πάνελ δεχτεί ξανά άμεσο ηλιακό φως.

-
- Διάρκεια ζωής: ≥ 10.000 ώρες
 - Επανεκκίνηση: Όταν το ηλιακό πάνελ εκτίθεται σε άμεσο ηλιακό φως, η αντλία θα επανεκκινηθεί εντός 3 δευτερολέπτων.

ΣΗΜΑΝΤΙΚΕΣ ΣΗΜΕΙΩΣΕΙΣ

- Πριν από τη χρήση του προϊόντος, αφαιρέστε την προστατευτική μεμβράνη από το ηλιακό πάνελ για να εξασφαλίσετε την κανονική λειτουργία του προϊόντος.
- Επιλέξτε τα μπεκ σύμφωνα με τις προτιμήσεις και το περιβάλλον σας.
- Βεβαιωθείτε ότι το ηλιακό πάνελ δέχεται επαρκή ηλιακή ακτινοβολία και δεν το καλύπτετε με σκουπίδια ή άλλα αντικείμενα.

- Βεβαιωθείτε ότι το fontάι έχει επαρκή ποσότητα νερού, ώστε η αντλία να είναι πλήρως βυθισμένη στο νερό.
- Κατά την πρώτη χρήση του ηλιακού φοντανιού, βεβαιωθείτε ότι είναι τοποθετημένο στο νερό για να απομακρυνθεί ο αέρας.
- Αν παρατηρήσετε ότι το fontάι δεν βγάζει αρκετό ή καθόλου νερό, αφαιρέστε και καθαρίστε το φίλτρο ή τον ρότορα, όπως φαίνεται στην παρακάτω εικόνα.



1. Πρώτο βήμα: Αφαιρέστε το μπεκ
2. Δεύτερο βήμα: Αφαιρέστε την αντλία νερού
3. Τρίτο βήμα: Αφαιρέστε το φίλτρο ή τον ρότορα
4. Τέταρτο βήμα: Καθαρίστε το φίλτρο ή τον ρότορα
5. Πέμπτο βήμα: Συναρμολογήστε ξανά το fontάι

ΟΔΗΓΙΕΣ ΓΙΑ ΑΝΑΚΥΚΛΩΣΗ ΚΑΙ ΑΠΟΡΡΙΨΗ:



Αυτή η ετικέτα σημαίνει ότι το προϊόν δεν πρέπει να απορρίπτεται ως συνηθισμένα οικιακά απορρίμματα σε ολόκληρη την ΕΕ. Για την πρόληψη πιθανών ζημιών στο περιβάλλον ή την ανθρώπινη υγεία από μη ελεγχόμενη απόρριψη αποβλήτων. Ανακυκλώστε υπεύθυνα για την προώθηση της βιώσιμης χρήσης των υλικών πόρων. Εάν θέλετε να επιστρέψετε ένα χρησιμοποιημένο προϊόν, χρησιμοποιήστε το σύστημα παράδοσης και συλλογής ή επικοινωνήστε με τον λιανοπωλητή από τον οποίο αγοράσατε το προϊόν. Ο λιανοπωλητής μπορεί να δεχτεί το προϊόν για οικολογική ανακύκλωση.



Δήλωση του κατασκευαστή ότι το προϊόν συμμορφώνεται με τις απαιτήσεις των ισχύουσων οδηγιών της ΕΕ.