

SK: SOLAR FOUNTAIN – UŽÍVATEĽSKÁ PRÍRUČKA

ŠPECIFIKÁCIA PRODUKTU

Modelové číslo: AS10B

Veľkosť solárneho panela (mm): $\phi 160$

Výkon solárneho panela (W): 1,4

Napätie solárneho panela (V): 7

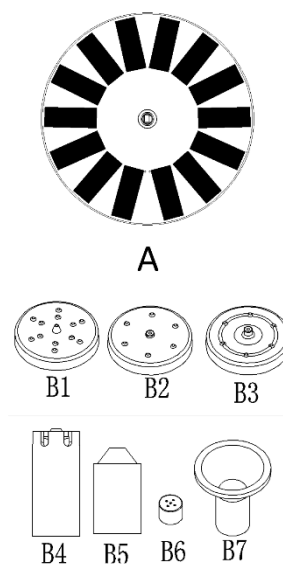
Napätie vodnej pumpy (V): 5–7

Objem prietoku (L/h): 120–220

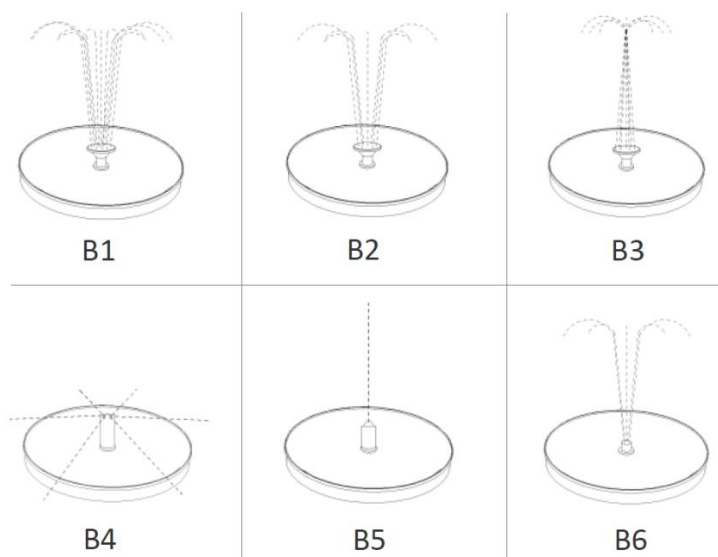
Výška vodného prúdu (cm): 30–60

OBSAH PRODUKTU

Časť	Popis	Množstvo
A	Solárny panel s pumpou	1
B1	Tryska 1	1
B2	Tryska 2	1
B3	Tryska 3	1
B4	Tryska 4	1
B5	Tryska 5	1
B6	Tryska 6	1
B7	Spojovacia trubka	1
C	Filtračná hubka (voliteľná)	1

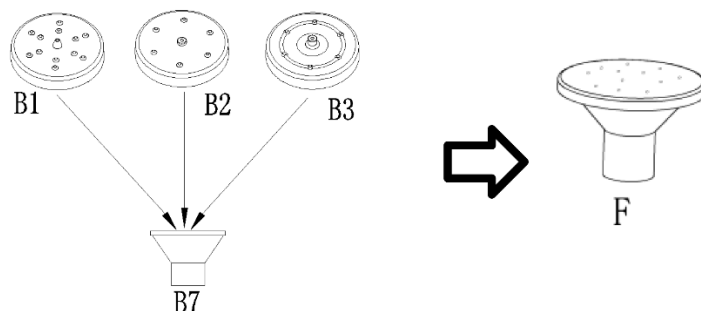


6 TYPY VODNÝCH STRIEKACÍCH TRYSKÁ

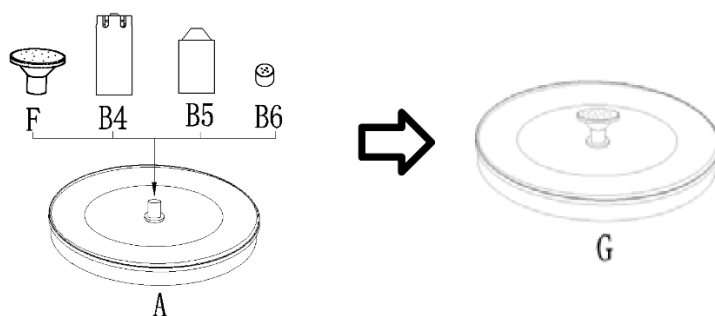


INŠTALAČNÉ KROKY

1. Vyberte si trysku, ktorú chcete použiť, z častí B1 až B6.
2. Spojte spojovaciu trúbku (B7) s tryskou B1, B2 alebo B3 a vložte ju do časti F (vyberte si podľa vlastného výberu), ako je znázornené na obrázku nižšie.



3. Trysky B4, B5 alebo B6 môžu byť pripojené priamo na fontánu.



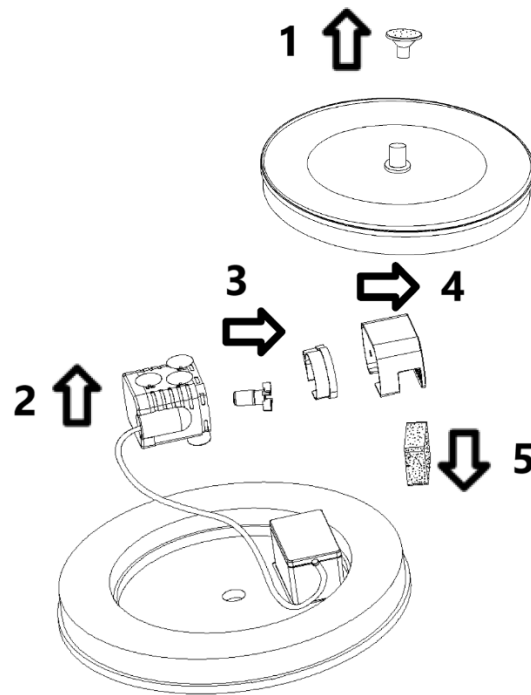
4. Vložte produkt do vody a uistite sa, že je čerpadlo úplne ponorené. Solárny panel by mal byť vystavený priamemu slnečnému svetlu bez akéhokoľvek tieňa, aby čerpadlo začalo striekať. Čerpadlo sa zastaví v daždivých dňoch alebo v noci a začne znovu fungovať, keď na solárny panel opäť dopadne priame slnečné svetlo.

-
- Životnosť: $\geq 10\,000$ hodín
 - Reštartovanie: Keď solárny panel dostane priame slnečné svetlo, čerpadlo sa automaticky reštartuje do 3 sekúnd.
-

DÔLEŽITÉ POZNÁMKY

- Pred použitím produktu odstráňte ochrannú fóliu zo solárneho panela, aby nedošlo k ovplyvneniu normálnej funkcie produktu.
- Vyberte si trysku podľa svojich preferencií a podmienok prostredia.
- Uistite sa, že solárny panel dostáva dostatok slnečného svetla; nezakrývajte solárny panel predmetmi alebo nečistotami.
- Uistite sa, že vo fontáne je dostatok vody, aby čerpadlo bolo úplne ponorené.
- Fontánu je potrebné ponoriť do vody, aby sa pri prvom použití odstránil vzduch z čerpadla.

- Ak z fontány prúdi málo alebo žiadna voda, vyberte a vyčistite filtračnú hubku alebo rotor, ako je znázornené na obrázku nižšie.



1. Prvý krok: Odstráňte trysku
2. Druhý krok: Odstráňte vodné čerpadlo
3. Tretí krok: Vyberte filtračnú hubku alebo rotor
4. Štvrtý krok: Vyčistite filtračnú hubku alebo rotor
5. Piaty krok: Znovu zostavte fontánu

POKYNY NA RECYKLÁCIU A LIKVIDÁCIU:



Toto označenie znamená, že výrobok nemožno likvidovať ako iný domový odpad v celej EÚ. Aby sa zabránilo možnému poškodeniu životného prostredia alebo ľudského zdravia v dôsledku nekontrolovanej likvidácie odpadu. Recyklujte zodpovedne, aby ste podporili udržateľné využívanie materiálových zdrojov. Ak chcete použité zariadenie vrátiť, využite systém odovzdávania a zberu alebo sa obráťte na predajcu, u ktorého ste výrobok kúpili. Predajca môže výrobok prijať na ekologicky bezpečnú recykláciu.



Vyhlasenie výrobcu, že výrobok spĺňa požiadavky platných smerníc EÚ.