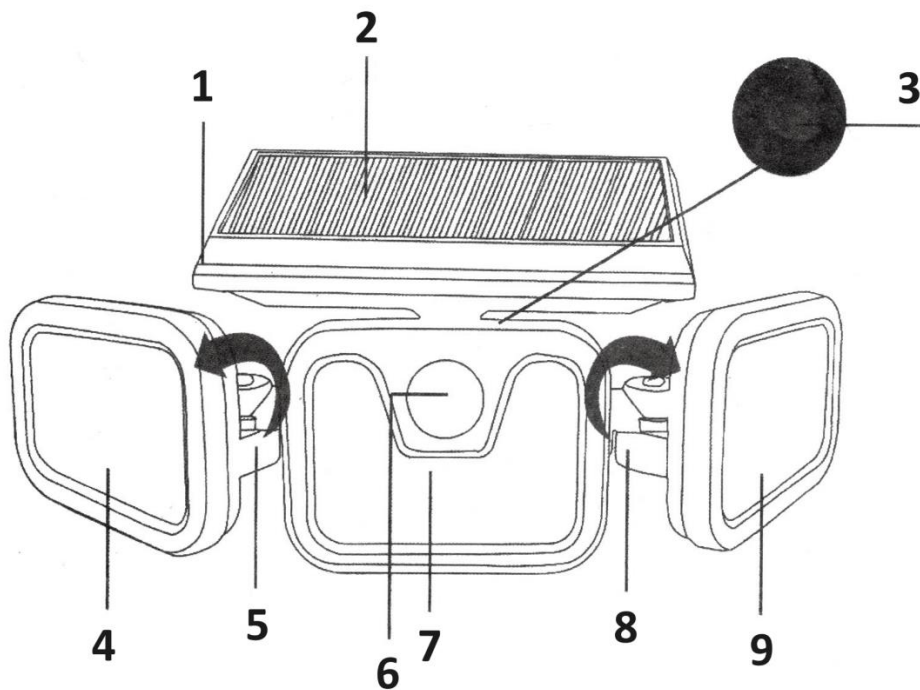


EN: SENSBEAM – USER MANUAL

PRODUCT OVERVIEW



1. ABS body
2. Solar panels
3. Back switch
4. COB/LED lights
5. Foldable design
6. Sensor
7. COB/LED lights
8. Foldable design
9. COB/LED lights

LIGHTING MODES

1. **First gear:** 100% light when motion is detected
2. **Second gear:** 10% light when motion is detected
3. **Third gear:** 20% light at night; fully on when dark, off during the day
4. **Fourth gear:** Lights off

PRODUCT PARAMETERS

- **Name:** SENSBEAM
- **Model No.:** FL-1725A
- **Light Source:** LED/COB
- **Function:** Lights turn on when motion is detected and turn off 30 seconds after no motion is detected
- **Material:** ABS
- **Battery:** Built-in 3.7V, 800mAh, 2.96Wh lithium battery

USAGE METHOD

- **First press:** Light is off during the day, and turns on at 100% for 20 seconds when motion is detected at night.
- **Second press:** Light is off during the day, and turns on at 100% for 20 seconds when motion is detected, then dims to 10% until the next motion is detected.
- **Third press:** Light is off during the day, and turns on at 20% for 5 hours at night, then turns off until motion is detected again.
- **Fourth press:** Light turns off.

DETACHABLE SUPPORT



This product includes a detachable support for flexible installation and use.

INSTRUCTIONS FOR RECYCLING AND DISPOSAL:



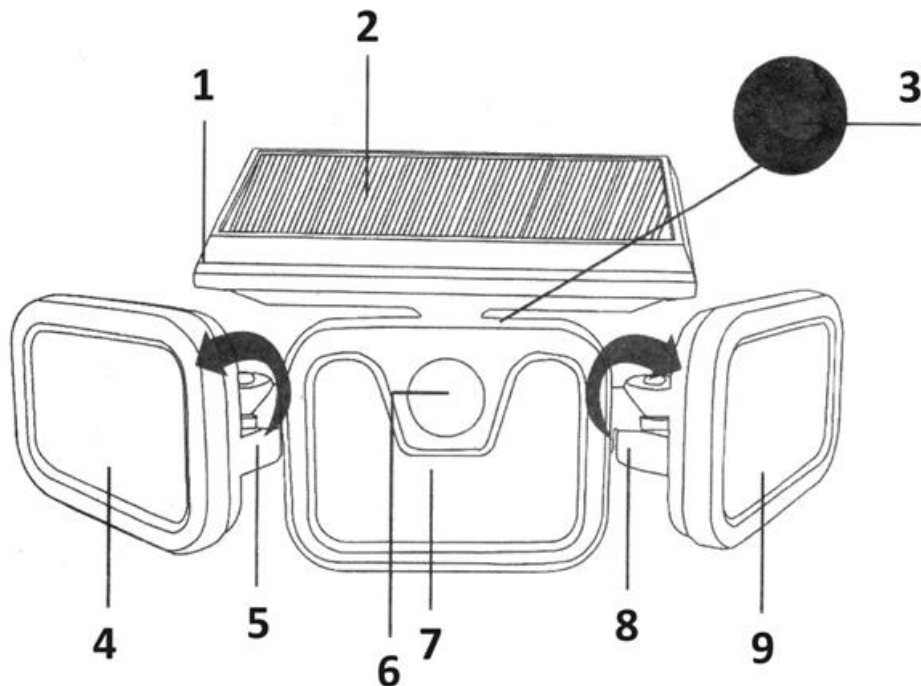
This label means that the product cannot be disposed of as other household waste throughout the EU. To prevent potential damage to the environment or human health from uncontrolled waste disposal. Recycle responsibly to promote the sustainable use of material resources. If you want to return a used device, use the drop-off and collection system, or contact the retailer from whom you bought the product. The retailer can accept the product for environmentally safe recycling.



A declaration by the manufacturer that the product complies with the requirements of the applicable EU Directives.

SI: SENSBEAM - UPORABNIŠKI PRIROČNIK

PREGLED IZDELKA



1. Ohišje iz ABS
2. Solarni paneli
3. Zadnje stikalo
4. Luči COB/LED
5. Zložljiva zasnova
6. Senzor
7. Luči COB/LED
8. Zložljiva zasnova
9. Luči COB/LED

NAČINI OSVETLITVE

1. **Prva prestava:** 100 % svetlobe ob zaznavi gibanja
2. **Druga prestava:** 10 % svetlobe ob zaznavanju gibanja
3. **Tretja prestava:** 20 % svetlobe ponoči; popolnoma vklopljen, ko je tema, izklopljen podnevi
4. **Četrta prestava:** Luči so ugasnjene

PARAMETRI IZDELKA

- **Ime:** SENSBEAM
- **Št. modela:** FL-1725A
- **Vir svetlobe:** LED/COB
- **Funkcija:** Stikalo: Vklopi se ob zaznavi gibanja in se izklopi 30 sekund po tem, ko gibanja ni več zaznati.
- **Material:** ABS
- **Baterija:** vgrajena 3,7V, 800 mAh, 2,96Wh litijeva baterija

NAČIN UPORABE

- **Prvi pritisk:** Ko zaznate gibanje ponoči, se za 20 sekund vklopi s 100-odstotno močjo.
- **Drugi pritisk:** Ko se zazna gibanje, se za 20 sekund vklopi 100-odstotno, nato pa se do naslednjega zaznavanja gibanja zatemni na 10 %.
- **Tretjič pritisnite :** Svetloba je podnevi ugasnjena, ponoči pa se za 5 ur vklopi z 20 %, nato se ugasne do ponovnega zaznavanja gibanja.
- **Četrty pritisk:** Svetloba se izklopi.

ODSTRANLJIVA PODPORA



Ta izdelek vključuje snemljivo podporo za prilagodljivo namestitev in uporabo.

NAVODILA ZA RECIKLIRANJE IN ODLAGANJE:



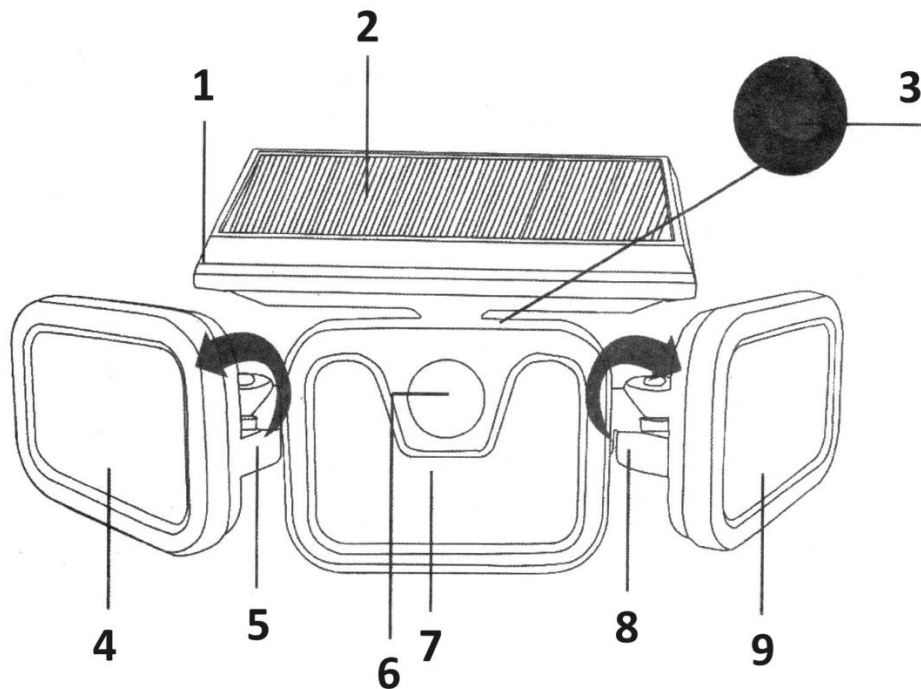
Ta oznaka pomeni, da izdelka ni dovoljeno odvreči med gospodinske odpadke po vsej EU. Da bi preprečili potencialno škodo okolju ali človeškemu zdravju zaradi nekontroliranega odlaganja odpadkov. Reciklirajte odgovorno za spodbujanje trajnostne rabe materialnih virov. Če želite vrniti uporabljen izdelek, uporabite sistem za oddajo in zbiranje, ali pa stopite v stik z trgovcem, pri katerem ste izdelek kupili. Trgovina lahko sprejme izdelek za okolju prijazno recikliranje.



Izjava proizvajalca, da izdelek izpolnjuje zahteve ustreznih direktiv EU.

HR: SENSBEAM – UPUTE ZA UPOTREBU

PREGLED PROIZVODA



1. Kućište od ABS plastike
2. Solarni paneli
3. Stražnji prekidač
4. COB/LED svjetla
5. Sklopivi dizajn
6. Senzor
7. COB/LED svjetla
8. Sklopivi dizajn
9. COB/LED svjetla

NAČINI OSVJETLJENJA

1. **Prvi način:** 100% svjetlost kad se detektira pokret
2. **Drugi način:** 10% svjetlost kad se detektira pokret
3. **Treći način:** 20% svjetlost noću; potpuno uključeno kad je mračno, isključeno tijekom dana
4. **Četvrti način:** Svjetla isključena

PARAMETRI PROIZVODA

- **Naziv:** SENSBEAM
- **Model:** FL-1725A
- **Izvor svjetla:** LED/COB
- **Funkcija:** Svjetla se pale kad se detektira pokret i gase se 30 sekundi nakon što više nema pokreta
- **Materijal:** ABS
- **Baterija:** Ugrađena 3.7V, 800mAh, 2.96Wh litij-ionska baterija

NAČIN UPOTREBE

- **Prvi pritisak:** Svjetlo je isključeno tijekom dana, a noću se pali na 100% na 20 sekundi kad se detektira pokret.
- **Drugi pritisak:** Svjetlo je isključeno tijekom dana, a noću se pali na 100% na 20 sekundi kad se detektira pokret, zatim se prigušuje na 10% dok se ne detektira sljedeći pokret.
- **Treći pritisak:** Svjetlo je isključeno tijekom dana, a noću se pali na 20% na 5 sati, zatim se isključuje dok se ponovno ne detektira pokret.
- **Četvrti pritisak:** Svjetlo se isključuje.

ODVOJIVI NOSAČ



Ovaj proizvod uključuje odvojivi nosač za fleksibilnu instalaciju i upotrebu.

UPUTE ZA RECIKLAŽU I ODLAGANJE:



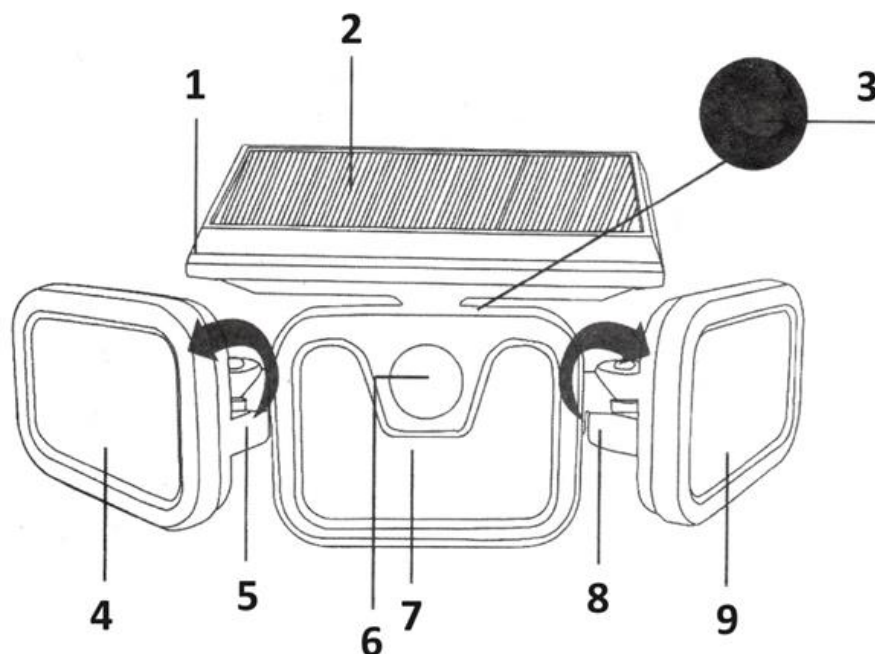
Ova oznaka znači da se proizvod ne smije odbaciti kao ostatak kućanstva u cijeloj EU. Kako biste spriječili moguću štetu okolišu ili ljudskom zdravlju od nekontroliranog odlaganja otpada. Reciklirajte odgovorno kako biste potaknuli održivu uporabu materijalnih resursa. Ako želite vratiti korišteni uređaj, koristite sustav za predaju i prikupljanje, ili kontaktirajte prodavača od kojeg ste kupili proizvod. Prodavač može prihvatiti proizvod za ekološki sigurno recikliranje.



Izjava proizvođača da proizvod zadovoljava zahtjeve odgovarajućih direktiva EU.

IT: SENSBEAM - MANUALE D'USO

PANORAMICA DEL PRODOTTO



1. Corpo in ABS
2. Pannelli solari
3. Interruttore posteriore
4. Luci COB/LED
5. Design pieghevole
6. Sensore
7. Luci COB/LED
8. Design pieghevole
9. Luci COB/LED

MODALITÀ DI ILLUMINAZIONE

1. **Prima marcia:** 100% di luce quando viene rilevato un movimento
2. **Seconda marcia:** 10% di luce quando viene rilevato un movimento
3. **Terza marcia:** 20% di luce di notte; completamente acceso quando è buio, spento durante il giorno
4. **Quarta marcia:** Luci spente

PARAMETRI DEL PRODOTTO

- **Nome:** SENSBEAM
- **Modello No.:** FL-1725A
- **Sorgente luminosa:** LED/COB
- **Funzione:** Le luci si accendono quando viene rilevato un movimento e si spengono 30 secondi dopo che non è stato rilevato alcun movimento.
- **Materiale:** ABS
- **Batteria:** batteria al litio integrata da 3,7V, 800mAh, 2,96Wh

METODO DI UTILIZZO

- **Prima pressione:** La luce è spenta di giorno e si accende al 100% per 20 secondi quando viene rilevato un movimento di notte.
- **Seconda pressione:** La luce è spenta durante il giorno e si accende al 100% per 20 secondi quando viene rilevato un movimento, quindi si abbassa al 10% fino al rilevamento del movimento successivo.
- **Terza pressione:** La luce è spenta durante il giorno e si accende al 20% per 5 ore di notte, quindi si spegne finché non viene rilevato un nuovo movimento.
- **Quarta pressione:** La luce si spegne.

SUPPORTO STACCABILE



Questo prodotto include un supporto staccabile per un'installazione e un utilizzo flessibili.

ISTRUZIONI PER IL RICICLAGGIO E LO SMALTIMENTO:



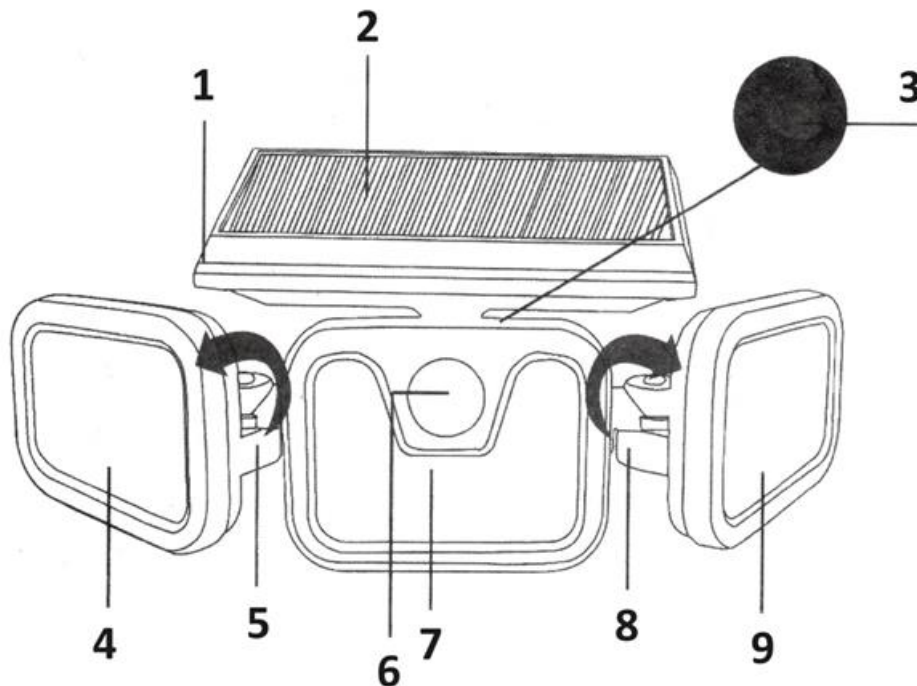
Questa etichetta indica che il prodotto non può essere smaltito come altri rifiuti domestici in tutta l'Unione Europea. Per prevenire possibili danni all'ambiente o alla salute umana derivanti da uno smaltimento non controllato dei rifiuti. Ricicla responsabilmente per promuovere l'uso sostenibile delle risorse materiali. Se desideri restituire un dispositivo usato, utilizza il sistema di raccolta o contatta il rivenditore presso il quale hai acquistato il prodotto. Il rivenditore può accettare il prodotto per un riciclaggio ecologicamente sicuro.



Una dichiarazione del produttore che attesta che il prodotto è conforme ai requisiti delle direttive dell'UE applicabili.

DE/AT: SENSBEAM - BENUTZERHANDBUCH

PRODUKTÜBERSICHT



1. ABS-Gehäuse
2. Sonnenkollektoren
3. Rückseitiger Schalter
4. COB/LED-Leuchten
5. Zusammenklappbares Design
6. Sensor
7. COB/LED-Leuchten
8. Faltbares Design
9. COB/LED-Leuchten

BELEUCHTUNGSMODI

1. **Erster Gang:** 100% Licht, wenn Bewegung erkannt wird
2. **Zweiter Gang:** 10% Licht, wenn Bewegung erkannt wird
3. **Dritter Gang:** 20% Licht in der Nacht; bei Dunkelheit voll ein, tagsüber aus
4. **Vierter Gang:** Licht aus

PRODUKTPARAMETER

- **Name:** SENSBEAM
- **Modell-Nr.:** FL-1725A
- **Lichtquelle:** LED/COB
- **Funktion:** Das Licht schaltet sich ein, wenn eine Bewegung erkannt wird, und schaltet sich 30 Sekunden, nachdem keine Bewegung erkannt wurde, wieder aus
- **Material:** ABS
- **Batterie:** Eingebaute 3.7V, 800mAh, 2.96Wh Lithium-Batterie

BENUTZUNGSMETHODE

- **Erstes Drücken:** Das Licht ist tagsüber ausgeschaltet und schaltet sich 20 Sekunden lang zu 100 % ein, wenn nachts eine Bewegung erkannt wird.
- **Zweite Betätigung:** Das Licht ist tagsüber ausgeschaltet und schaltet sich für 20 Sekunden auf 100 % ein, wenn eine Bewegung erkannt wird, und dimmt dann auf 10 %, bis die nächste Bewegung erkannt wird.
- **Dritte Betätigung:** Das Licht ist tagsüber ausgeschaltet und schaltet sich nachts für 5 Stunden auf 20 % ein, danach schaltet es sich aus, bis wieder eine Bewegung erkannt wird.
- **Vierter Druck:** Das Licht schaltet sich aus.

ABNEHMBARE HALTERUNG



Dieses Produkt verfügt über eine abnehmbare Halterung für eine flexible Installation und Nutzung.

ANLEITUNGEN ZUR RECYCLING UND ENTSORGUNG:



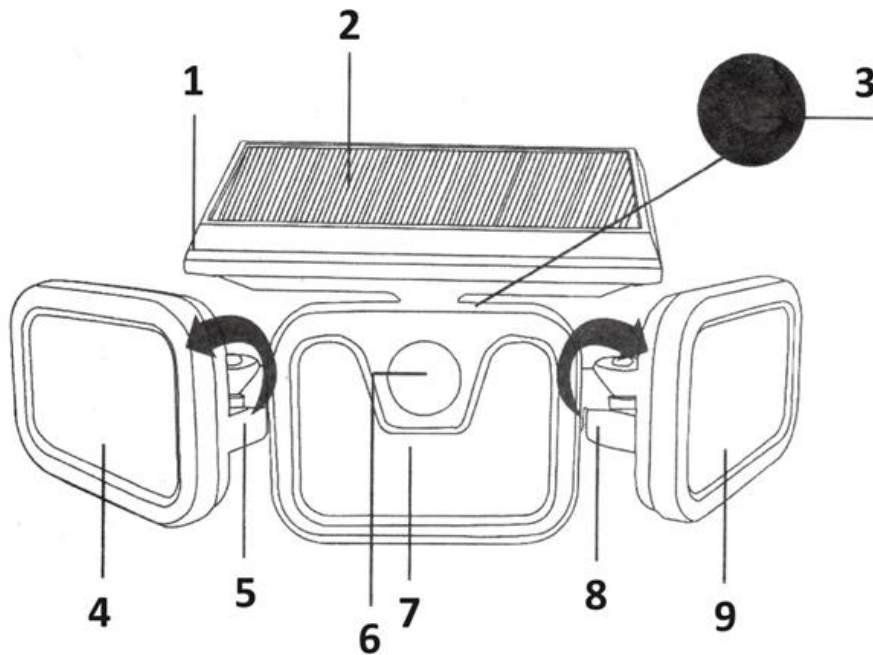
Dieses Label bedeutet, dass das Produkt nicht wie üblicher Haushaltsmüll in der gesamten EU entsorgt werden darf. Um mögliche Schäden an der Umwelt oder der menschlichen Gesundheit durch unkontrollierte Abfallentsorgung zu verhindern. Recyceln Sie verantwortungsbewusst, um die nachhaltige Nutzung von Materialressourcen zu fördern. Wenn Sie ein gebrauchtes Gerät zurückgeben möchten, verwenden Sie das Abgabesystem oder wenden Sie sich an den Händler, bei dem Sie das Produkt gekauft haben. Der Händler kann das Produkt umweltfreundlich recyceln.



Eine Erklärung des Herstellers, dass das Produkt den Anforderungen der geltenden EU-Richtlinien entspricht.

ES: SENSBEAM - MANUAL DEL USUARIO

DESCRIPCIÓN DEL PRODUCTO



1. Cuerpo de ABS
2. Paneles solares
3. Interruptor trasero
4. Luces COB/LED
5. Diseño plegable
6. Sensor
7. Luces COB/LED
8. Diseño plegable
9. Luces COB/LED

MODOS DE ILUMINACIÓN

1. **Primera velocidad:** 100% de luz cuando se detecta movimiento
2. **Segunda velocidad:** 10% de luz cuando se detecta movimiento
3. **Tercera velocidad:** 20% de luz por la noche; totalmente encendida en la oscuridad, apagada durante el día
4. **Cuarta velocidad:** Luces apagadas

PARÁMETROS DEL PRODUCTO

- **Denominación:** SENSBEAM
- **Modelo Nº:** FL-1725A
- **Fuente de luz:** LED/COB
- **Función:** Las luces se encienden cuando se detecta movimiento y se apagan 30 segundos después de que no se detecta movimiento
- **Material:** ABS ABS
- **Batería:** Batería de litio incorporada de 3,7 V, 800 mAh, 2,96 Wh

MÉTODO DE USO

- **Primera pulsación:** La luz está apagada durante el día, y se enciende al 100% durante 20 segundos cuando se detecta movimiento por la noche.
- **Segunda pulsación:** La luz está apagada durante el día, y se enciende al 100% durante 20 segundos cuando se detecta movimiento, luego se atenúa al 10% hasta que se detecta el siguiente movimiento.
- **Tercera pulsación:** La luz se apaga durante el día y se enciende al 20% durante 5 horas por la noche, después se apaga hasta que se detecta movimiento de nuevo.
- **Cuarta pulsación:** La luz se apaga.

SOPORTE DESMONTABLE



Este producto incluye un soporte desmontable para una instalación y un uso flexibles.

INSTRUCCIONES PARA EL RECICLAJE Y LA ELIMINACIÓN:



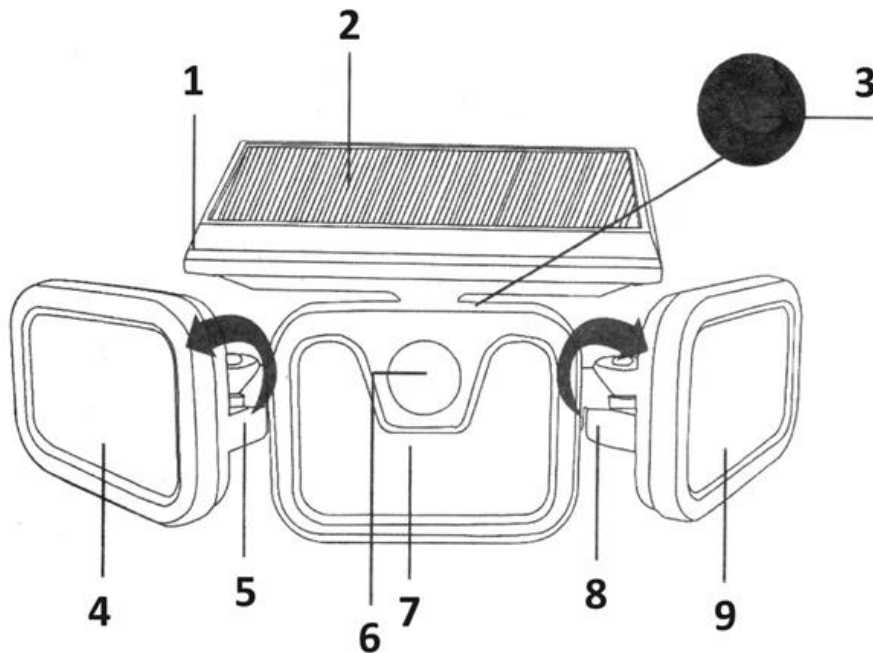
Esta etiqueta significa que el producto no puede eliminarse como otros residuos domésticos en toda la UE. Para evitar posibles daños al medio ambiente o a la salud humana derivados de la eliminación incontrolada de residuos. Recicle de forma responsable para promover el uso sostenible de los recursos materiales. Si desea devolver un aparato usado, utilice el sistema de entrega y recogida o póngase en contacto con el minorista al que compró el producto. El minorista puede aceptar el producto para reciclarlo de forma segura para el medio ambiente.



Una declaración del fabricante de que el producto cumple los requisitos de las Directivas de la UE aplicables.

PT: SENSBEAM - MANUAL DO UTILIZADOR

VISÃO GERAL DO PRODUTO



1. Corpo em ABS
2. Painéis solares
3. Interruptor traseiro
4. Luzes COB/LED
5. Design dobrável
6. Sensor
7. Luzes COB/LED
8. Design dobrável
9. Luzes COB/LED

MODOS DE ILUMINAÇÃO

1. **Primeira velocidade:** 100% de luz quando é detectado um movimento
2. **Segunda velocidade:** 10% de luz quando é detectado movimento
3. **Terceira velocidade:** 20% de luz à noite; totalmente ligada quando está escuro, desligada durante o dia
4. **Quarta velocidade:** Luzes apagadas

PARÂMETROS DO PRODUTO

- **Nome:** SENSBEAM
- **Modelo No.:** FL-1725A
- **Fonte de luz:** LED/COB
- **Função:** As luzes acendem-se quando é detectado movimento e desligam-se 30 segundos depois de não ser detectado qualquer movimento
- **Material:** ABS
- **Bateria:** Bateria de lítio integrada de 3,7V, 800mAh, 2,96Wh

MODO DE UTILIZAÇÃO

- **Primeira pressão:** A luz está desligada durante o dia e liga-se a 100% durante 20 segundos quando é detectado movimento durante a noite.
- **Segundo toque:** A luz está desligada durante o dia e acende-se a 100% durante 20 segundos quando é detectado movimento, diminuindo depois para 10% até ser detectado o movimento seguinte.
- **Terceiro toque:** A luz está desligada durante o dia e liga-se a 20% durante 5 horas à noite, depois desliga-se até ser detectado novamente um movimento.
- **Quarto toque:** A luz desliga-se.

SUPORTE AMOVÍVEL



Este produto inclui um suporte amovível para uma instalação e utilização flexíveis.

INSTRUÇÕES PARA RECICLAGEM E ELIMINAÇÃO:



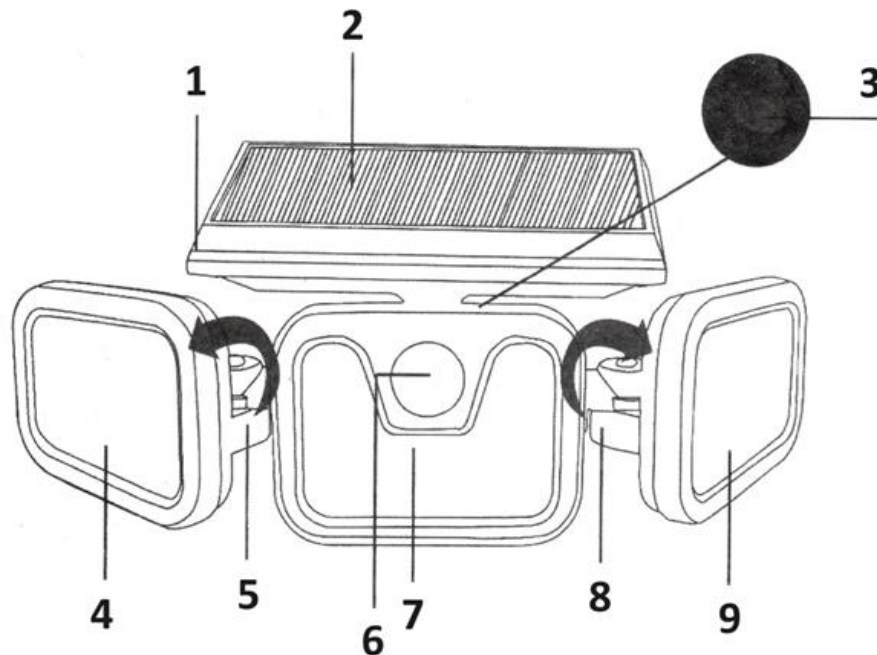
Este rótulo significa que o produto não pode ser eliminado como outro lixo doméstico em toda a UE. Para evitar potenciais danos para o ambiente ou para a saúde humana decorrentes da eliminação não controlada de resíduos. Recicle de forma responsável para promover a utilização sustentável dos recursos materiais. Se quiser devolver um aparelho usado, utilize o sistema de entrega e recolha ou contacte o retalhista a quem comprou o produto. O retalhista pode aceitar o produto para reciclagem ambientalmente segura.



Uma declaração do fabricante de que o produto está em conformidade com os requisitos das directivas da UE aplicáveis.

FR : SENSBEAM - MANUEL DE L'UTILISATEUR

VUE D'ENSEMBLE DU PRODUIT



1. Corps en ABS
2. Panneaux solaires
3. Interrupteur arrière
4. Lampes COB/LED
5. Conception pliable
6. Capteur
7. Ampoules COB/LED
8. Modèle pliable
9. Lampes COB/LED

MODES D'ÉCLAIRAGE

1. **Première vitesse** : 100 % de lumière en cas de détection de mouvement
2. **Deuxième vitesse** : 10 % de lumière lorsqu'un mouvement est détecté
3. **Troisième vitesse** : 20 % de lumière la nuit ; entièrement allumée dans l'obscurité, éteinte le jour
4. **Quatrième vitesse** : Éclairage éteint

PARAMÈTRES DU PRODUIT

- **Nom** : SENSBEAM
- **Numéro de modèle** : FL-1725A
- **Source de lumière** : LED/COB
- **Fonction** : Les lumières s'allument lorsqu'un mouvement est détecté et s'éteignent 30 secondes après qu'aucun mouvement n'ait été détecté.
- **Matériau** : ABS ABS
- **Batterie** : Batterie au lithium intégrée de 3,7V, 800mAh, 2,96Wh

MÉTHODE D'UTILISATION

- **Première pression** : La lumière est éteinte pendant la journée et s'allume à 100 % pendant 20 secondes lorsqu'un mouvement est détecté pendant la nuit.
- **Deuxième pression** : La lumière est éteinte pendant la journée et s'allume à 100 % pendant 20 secondes lorsqu'un mouvement est détecté, puis diminue à 10 % jusqu'à ce que le prochain mouvement soit détecté.
- **Troisième pression** : La lumière est éteinte pendant la journée et s'allume à 20 % pendant 5 heures la nuit, puis s'éteint jusqu'à ce qu'un mouvement soit à nouveau détecté.
- **Quatrième pression** : La lumière s'éteint.

SUPPORT DÉTACHABLE



Ce produit comprend un support amovible pour une installation et une utilisation flexibles.

INSTRUCTIONS POUR LE RECYCLAGE ET LA MISE AU REBUT :



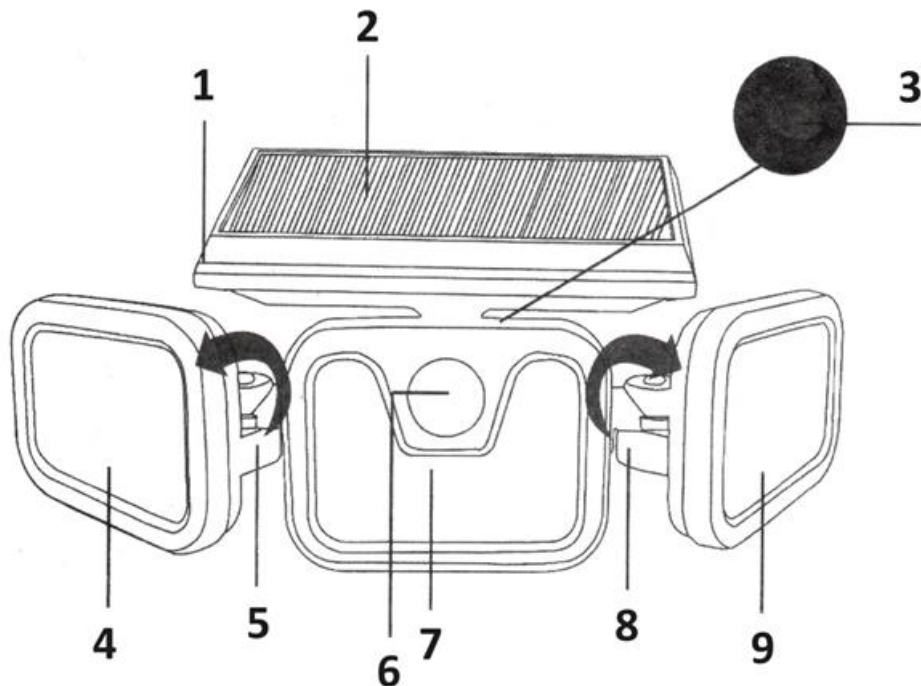
Ce label signifie que le produit ne peut pas être éliminé avec les autres déchets ménagers dans l'UE. Afin d'éviter tout dommage potentiel à l'environnement ou à la santé humaine dû à une élimination incontrôlée des déchets, il convient de recycler le produit de manière responsable afin de promouvoir le développement durable. Recyclez de manière responsable afin de promouvoir l'utilisation durable des ressources matérielles. Si vous souhaitez retourner un appareil usagé, utilisez le système de dépôt et de collecte ou contactez le détaillant chez qui vous avez acheté le produit. Le détaillant peut accepter le produit en vue d'un recyclage respectueux de l'environnement.



Une déclaration du fabricant attestant que le produit est conforme aux exigences des directives européennes applicables.

NL: SENSBEAM - GEBRUIKERSHANDLEIDING

PRODUCTOVERZICHT



1. ABS behuizing
2. Zonnepanelen
3. Achterschakelaar
4. COB/LED-lampjes
5. Opvouwbaar ontwerp
6. Sensor
7. COB/LED-lampjes
8. Opvouwbaar ontwerp
9. COB/LED lampen

VERLICHTINGSMODI

1. **Eerste versnelling:** 100% licht wanneer beweging wordt gedetecteerd
2. **Tweede versnelling:** 10% licht wanneer beweging wordt gedetecteerd
3. **Derde versnelling:** 20% licht 's nachts; volledig aan als het donker is, overdag uit
4. **Vierde versnelling:** Licht uit

PRODUCTPARAMETERS

- **Naam:** SENSBEAM
- **Modelnummer:** FL-1725A
- **Lichtbron:** LED/COB
- **Functie:** Licht gaat aan wanneer beweging wordt gedetecteerd en gaat 30 seconden nadat geen beweging meer wordt gedetecteerd uit
- **Materiaal:** ABS
- **Batterij:** Ingebouwde 3,7V, 800mAh, 2,96Wh lithiumbatterij

GEBRUIKSWIJZE

- **Eerste druk:** Licht is overdag uit en gaat aan op 100% gedurende 20 seconden wanneer 's nachts beweging wordt gedetecteerd.
- **Tweede druk op de knop:** Het licht is overdag uit en gaat gedurende 20 seconden aan op 100% wanneer beweging wordt gedetecteerd, daarna dimt het tot 10% totdat de volgende beweging wordt gedetecteerd.
- **Derde druk op de knop:** Het licht is overdag uit en schakelt 's nachts gedurende 5 uur in op 20%.
- **Vierde druk op de knop:** Licht gaat uit.

AFNEEMBARE STEUN



Dit product bevat een afneembare steun voor flexibele installatie en gebruik.

INSTRUCTIES VOOR RECYCLING EN VERWIJDERING:



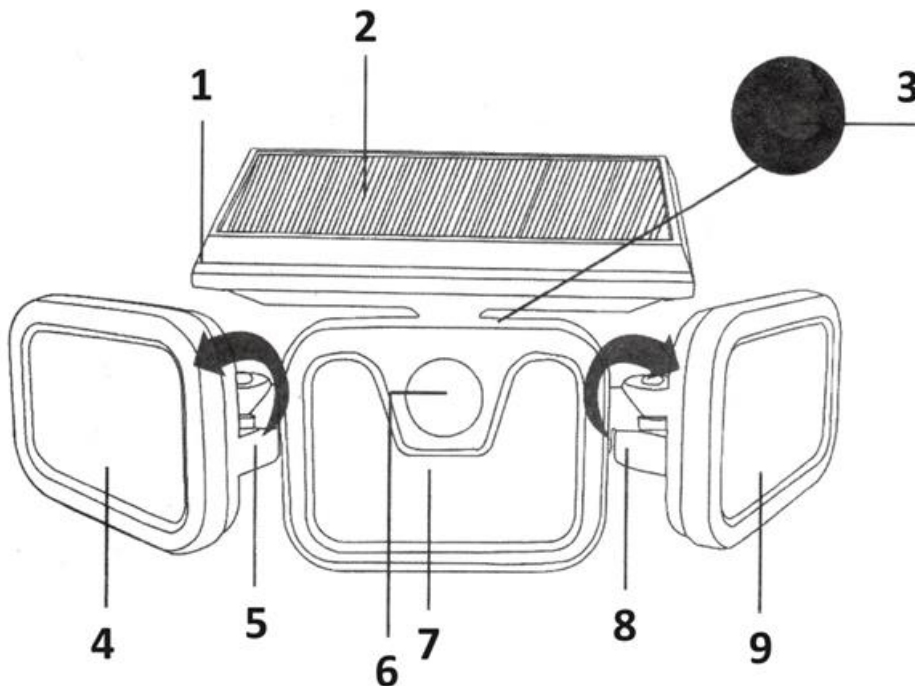
Dit label betekent dat het product in de hele EU niet als ander huishoudelijk afval mag worden weggegooid. Om mogelijke schade aan het milieu of de volksgezondheid door ongecontroleerde afvalverwijdering te voorkomen. Recycle op verantwoorde wijze om duurzaam gebruik van materiële hulpbronnen te bevorderen. Als je een gebruikt apparaat wilt inleveren, gebruik dan het afgifte- en inzamelsysteem of neem contact op met de winkelier waar je het product hebt gekocht. De winkelier kan het product accepteren voor milieuveilige recycling.



Een verklaring van de fabrikant dat het product voldoet aan de vereisten van de toepasselijke EU-richtlijnen.

CZ: SENSBEAM - UŽIVATELSKÁ PŘÍRUČKA

PŘEHLED PRODUKTŮ



1. Tělo z ABS
2. Solární panely
3. Zadní spínač
4. COB/LED světla
5. Skládací konstrukce
6. Senzor
7. COB/LED světla
8. Skládací konstrukce
9. Světla COB/LED

REŽIMY OSVĚTLENÍ

1. **První stupeň:** 100% světlo při detekci pohybu
2. **Druhý stupeň:** 10 % světla při detekci pohybu
3. **Třetí stupeň:** 20 % světla v noci; plně zapnuto za tmy, vypnuto ve dne
4. **Čtvrtý rychlostní stupeň:** Světla jsou vypnutá

PARAMETRY VÝROBKU

- **Název:** SENSBEAM
- **Číslo modelu:** FL-1725A
- **Zdroj světla:** ZDROJ: LED/COB
- **Funkce:** Funkce: Světla se rozsvítí při detekci pohybu a zhasnou 30 sekund poté, co není detekován žádný pohyb.
- **Materiál:** MATERIÁL: ABS
- **Baterie:** Vestavěná lithiová baterie 3,7 V, 800 mAh, 2,96 Wh

ZPŮSOB POUŽITÍ

- **První stisknutí:** Při prvním stisknutí je světlo přes den vypnuté a při detekci pohybu v noci se rozsvítí na 100 % na 20 sekund.
- **Druhé stisknutí:** Druhé stisknutí: Světlo je přes den vypnuté a při detekci pohybu se na 20 sekund rozsvítí na 100 %, poté se ztlumí na 10 %, dokud není detekován další pohyb.
- **Třetí stisknutí:** Světlo je přes den vypnuté a v noci se na 5 hodin rozsvítí na 20 %, poté se vypne, dokud není znovu detekován pohyb.
- **Čtvrté stisknutí:** Světlo se vypne.

ODNÍMATELNÁ PODPĚRA



Tento výrobek obsahuje odnímatelnou podpěru pro flexibilní instalaci a použití.

NÁVODY K RECYKLACI A ODSTRANĚNÍ:



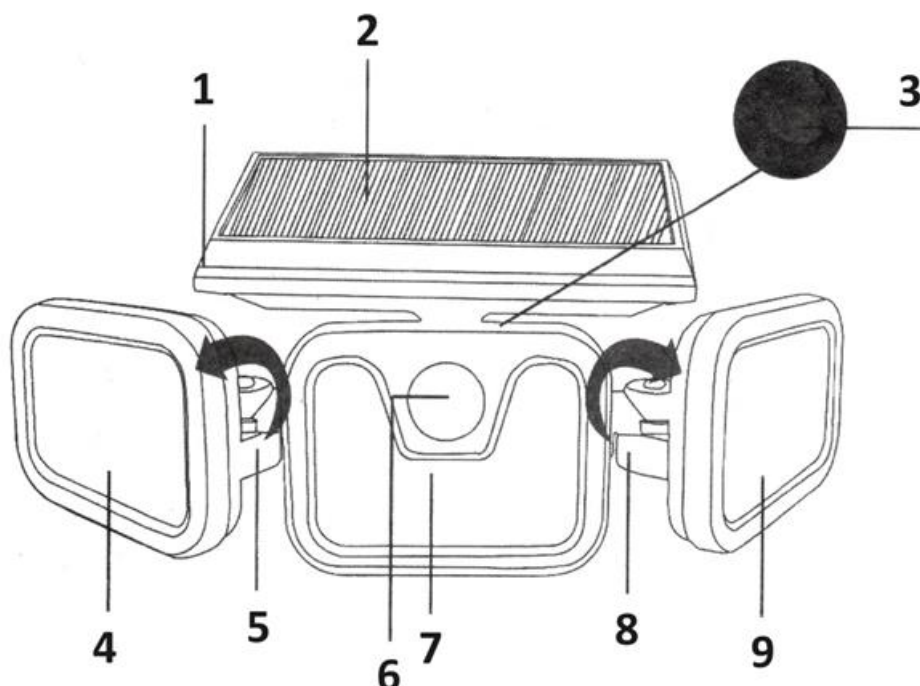
Toto označení znamená, že výrobek nesmí být vyhozen jako běžný domácí odpad po celé EU. Abyste předešli možným škodám na životním prostředí nebo lidskému zdraví z nekontrolované likvidace odpadu. Recyklujte odpovědně k podpoře udržitelného využívání materiálních zdrojů. Chcete-li vrátit použité zařízení, použijte systém odběru a sběru, nebo kontaktujte prodejce, od kterého jste produkt zakoupili. Prodejce může přijmout výrobek k ekologicky bezpečnému recyklování.



Prohlášení výrobce, že výrobek splňuje požadavky příslušných směrnic EU.

PL: SENSBEAM - INSTRUKCJA OBSŁUGI

PRZEGLĄD PRODUKTU



1. Korpus z tworzywa ABS
2. Panele słoneczne
3. Przełącznik tylny
4. Światła COB/LED
5. Składana konstrukcja
6. Czujnik
7. Światła COB/LED
8. Składana konstrukcja
9. Światła COB/LED

TRYBY OŚWIETLENIA

1. Pierwszy bieg: 100% światła po wykryciu ruchu
2. Drugi bieg: 10% światła po wykryciu ruchu
3. Trzeci bieg: 20% światła w nocy; w pełni włączony, gdy jest ciemno, wyłączony w ciągu dnia
4. Czwarty bieg: Światła wyłączone

PARAMETRY PRODUKTU

- **Nazwa:** SENSBEAM
- **Model nr:** FL-1725A
- **Źródło światła:** LED/COB
- **Funkcja:** Światła włączają się po wykryciu ruchu i wyłączają 30 sekund po jego ustaniu.
- **Materiał:** ABS
- **Bateria:** Wbudowana bateria litowa 3,7 V, 800 mAh, 2,96 Wh

SPOSÓB UŻYCIA

- **Pierwsze naciśnięcie:** Światło jest wyłączone w ciągu dnia i włącza się na 100% przez 20 sekund po wykryciu ruchu w nocy.
- **Drugie naciśnięcie:** Światło jest wyłączone w ciągu dnia i włącza się na 100% na 20 sekund po wykryciu ruchu, a następnie przyciemnia się do 10% do następnego wykrycia ruchu.
- **Trzecie naciśnięcie:** Światło jest wyłączone w ciągu dnia i włącza się na 20% przez 5 godzin w nocy, a następnie wyłącza się do momentu ponownego wykrycia ruchu.
- **Czwarte naciśnięcie:** Światło wyłącza się.

ODŁĄCZANY WSPORNIK



Ten produkt zawiera odłączany wspornik umożliwiającą elastyczną instalację i użytkowanie.

INSTRUKCJE DOTYCZĄCE RECYKLINGU I UTYLIZACJI:



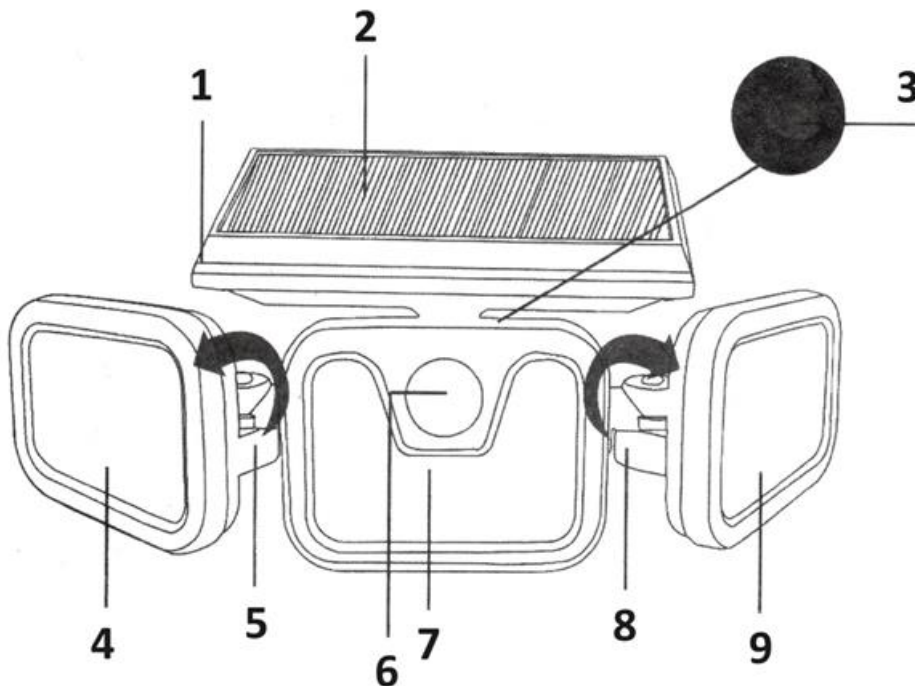
Ta etykieta oznacza, że produkt nie może być usuwany jako zwykły odpad domowy w całej UE. Aby zapobiec potencjalnym szkodom dla środowiska lub zdrowia ludzkiego wynikającym z niekontrolowanego usuwania odpadów. Recykling prowadź odpowiedzialnie, aby promować zrównoważone korzystanie z zasobów materialnych. Jeśli chcesz zwrócić używane urządzenie, skorzystaj z systemu odbioru i kolekcji lub skontaktuj się z detalistą, od którego zakupiłeś produkt. Detalista może przyjąć produkt do ekologicznego recyklingu.



Oświadczenie producenta, że produkt spełnia wymagania odpowiednich dyrektyw UE.

SK: SENSBEAM - UŽÍVATEĽSKÁ PRÍRUČKA

PREHĽAD PRODUKTOV



1. Telo z ABS
2. Solárne panely
3. Zadný spínač
4. Svetlá COB/LED
5. Skladacia konštrukcia
6. Senzor
7. Svetlá COB/LED
8. Skladacia konštrukcia
9. Svetlá COB/LED

REŽIMY OSVETLENIA

1. **Prvý stupeň:** 100 % svetlo pri detekcii pohybu
2. **Druhý stupeň:** 10 % svetla pri detekcii pohybu
3. **Tretí stupeň:** 20 % svetla v noci; plne zapnutý, keď je tma, vypnutý počas dňa
4. **Štvrtý stupeň:** Svetlá sú vypnuté

PARAMETRE VÝROBKU

- **Názov:** SENSBEAM
- **Číslo modelu:** FL-1725A
- **Zdroj svetla:** ZDROJ: LED/COB
- **Funkcia:** Svietidlá sa rozsvietia pri detekcii pohybu a vypnú sa 30 sekúnd po tom, ako nie je detekovaný žiadny pohyb
- **Materiál:** ABS
- **Batéria:** Vstavaná lítiová batéria 3,7 V, 800 mAh, 2,96 Wh

SPÔSOB POUŽITIA

- **Prvé stlačenie:** Svetlo je cez deň vypnuté a v noci sa pri detekcii pohybu zapne na 100 % na 20 sekúnd.
- **Druhé stlačenie:** Svetlo je počas dňa vypnuté a pri detekcii pohybu sa na 20 sekúnd zapne na 100 %, potom sa stlmí na 10 %, kým sa nezaznamená ďalší pohyb.
- **Tretie stlačenie:** Svetlo je cez deň vypnuté a v noci sa na 5 hodín zapne na 20 %, potom sa vypne, kým sa opäť nezistí pohyb.
- **Štvrté stlačenie:** Svetlo sa vypne.

ODNÍMATEĽNÁ PODPORA



Tento výrobok obsahuje odnímateľnú podporu na flexibilnú inštaláciu a používanie.

POKYNY NA RECYKLÁCIU A LIKVIDÁCIU:



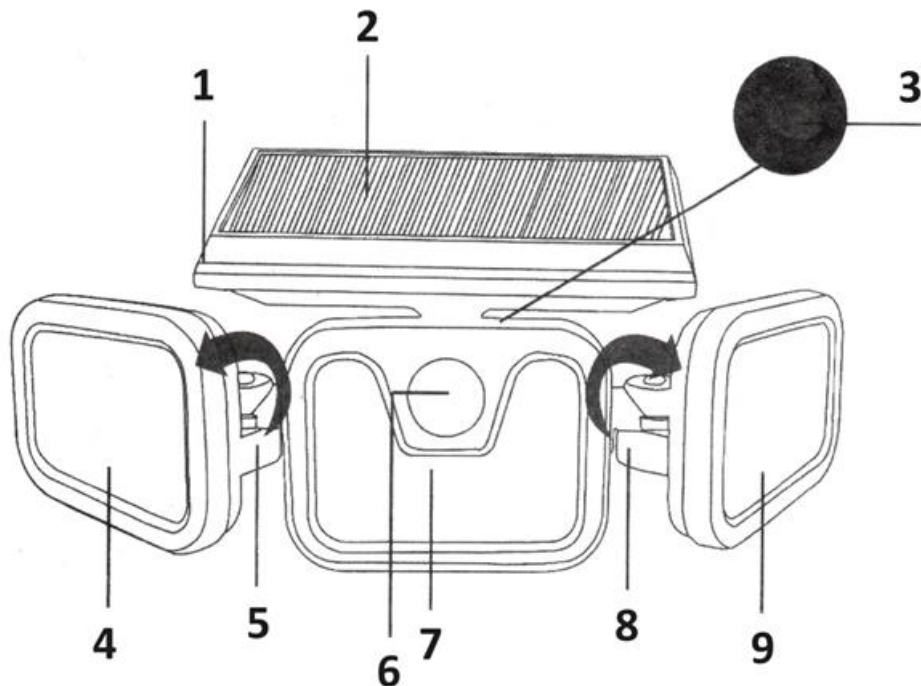
Toto označenie znamená, že výrobok nemožno likvidovať ako iný domový odpad v celej EÚ. Aby sa zabránilo možnému poškodeniu životného prostredia alebo ľudského zdravia v dôsledku nekontrolovanej likvidácie odpadu. Recyklujte zodpovedne, aby ste podporili udržateľné využívanie materiálových zdrojov. Ak chcete použité zariadenie vrátiť, využite systém odovzdávania a zberu alebo sa obráťte na predajcu, u ktorého ste výrobok kúpili. Predajca môže výrobok prijať na ekologicky bezpečnú recykláciu.



Vyhlásenie výrobcu, že výrobok spĺňa požiadavky platných smerníc EÚ.

HU: SENSBEAM - FELHASZNÁLÓI KÉZIKÖNYV

TERMÉK ÁTTEKINTÉS



1. ABS test
2. Napelemek
3. Hátsó kapcsoló
4. COB/LED lámpák
5. Összecsukható kialakítás
6. Érzékelő
7. COB/LED lámpák
8. Összecsukható kivitel
9. COB/LED fények

FÉNYMÓDOK

1. **Első fokozat:** 100% fény mozgásérzékeléskor
2. **Második fokozat:** 10% fény mozgás érzékelésekor
3. **Harmadik fokozat:** 20% fény éjszaka; sötétben teljesen bekapcsolva, nappal kikapcsolva.
4. **Negyedik fokozat:** Fények kikapcsolva

TERMÉK PARAMÉTEREI

- **Név:** SENSBEAM
- **Modellszám:** FL-1725A
- **Fényforrás:** LED/COB
- **Funkció: Fényszóró: Fényszóró, fényszóró, fényszóró:** Fények bekapcsolnak, amikor mozgás érzékelésre kerül, és 30 másodperccel a mozgás megszűnése után kikapcsolnak.
- **Anyag: Fényjelzés: 1:** ABS
- **Akkumulátor:** Beépített 3,7V, 800mAh, 2,96Wh lítium akkumulátor

HASZNÁLATI MÓDSZER

- **Első megnyomás:** A fény nappal kikapcsol, és éjszaka mozgás érzékelésekor 20 másodpercre 100%-os sebességgel bekapcsol.
- **Második megnyomás:** A fény nappal kikapcsol, és 20 másodpercre 100%-on bekapcsol, amikor mozgást észlel, majd 10%-ra sötétedik a következő mozgás észleléséig.
- **Harmadik gombnyomás:** A fény nappal kikapcsol, éjszaka 5 órán át 20%-on világít, majd kikapcsol, amíg ismét mozgást nem észlel.
- **Negyedik megnyomás:** A fény kikapcsol.

LEVEHETŐ TARTÓ



Ez a termék egy levehető tartót tartalmaz a rugalmas telepítés és használat érdekében.

UTASÍTÁSOK A SZEMÉTFELDOLGOZÁS ÉS HULLADÉKKEZELÉSHEZ:



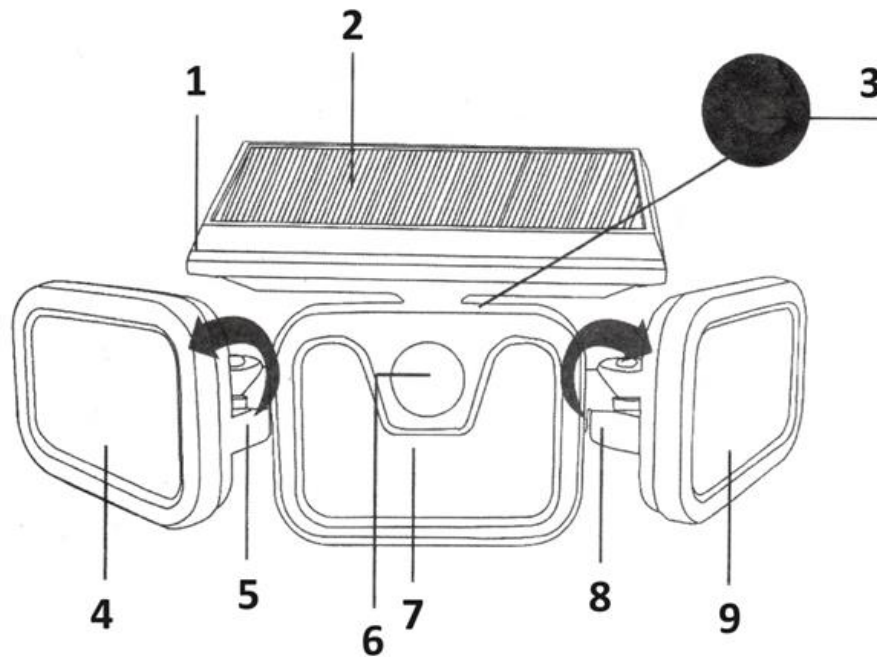
Ez a címke azt jelenti, hogy a terméket nem szabad háztartási hulladékként eldobni az EU egész területén. Az esetleges környezeti vagy emberi egészségre káros hatások megelőzése érdekében. Felelősségteljesen használja újra, hogy elősegítse a materialitás fenntartható felhasználását. Ha vissza szeretné adni a használt eszközt, használja az eldobási és gyűjtési rendszert, vagy lépjen kapcsolatba azokkal a kiskereskedőkkel, akiktől a terméket megvásárolta. A kiskereskedő elfogadhatja a terméket környezetbarát újrahasznosításra.



A gyártó nyilatkozata arról, hogy a termék megfelel az érvényes EU irányelveknek.

RO: SENSBEAM - MANUAL DE UTILIZARE

PREZENTARE GENERALĂ A PRODUSULUI



1. Corp ABS
2. Panouri solare
3. Comutator spate
4. Lumini COB/LED
5. Design pliabil
6. Senzor
7. Lumini COB/LED
8. Design pliabil
9. Lumini COB/LED

MODURI DE ILUMINARE

1. **Prima viteză:** 100% lumină atunci când este detectată mișcarea
2. **Adoua viteză:** 10% lumină la detectarea mișcării
3. **A treia treaptă de viteză:** 20% lumină pe timp de noapte; pornit complet când este întuneric, oprit în timpul zilei
4. **A patra viteză:** Lumini stinse

PARAMETRII PRODUSULUI

- **Nume:** SENSBEAM
- **Modelul nr.:** FL-1725A
- **Sursă de lumină:** LED / COB
- **Funcție:** Luminile se aprind atunci când este detectată o mișcare și se sting la 30 de secunde după ce nu este detectată nicio mișcare
- **Material:** ABS ABS
- **Baterie:** Built-in 3.7V, 800mAh, 2.96Wh baterie cu litiu

METODA DE UTILIZARE

- **Prima apăsare:** Lumina este stinsă în timpul zilei și se aprinde la 100% timp de 20 de secunde când este detectată mișcare pe timp de noapte.
- **A doua apăsare:** Lumina este stinsă în timpul zilei și se aprinde la 100% timp de 20 de secunde atunci când este detectată o mișcare, apoi scade la 10% până când este detectată următoarea mișcare.
- **A treia apăsare:** Lumina este stinsă în timpul zilei și se aprinde la 20% timp de 5 ore noaptea, apoi se stinge până când se detectează din nou o mișcare.
- **A patra apăsare:** Lumina se stinge.

SUPORT DETAȘABIL



Acest produs include un suport detașabil pentru instalare și utilizare flexibilă.

INSTRUCȚIUNI PENTRU RECICLARE ȘI ELIMINARE:



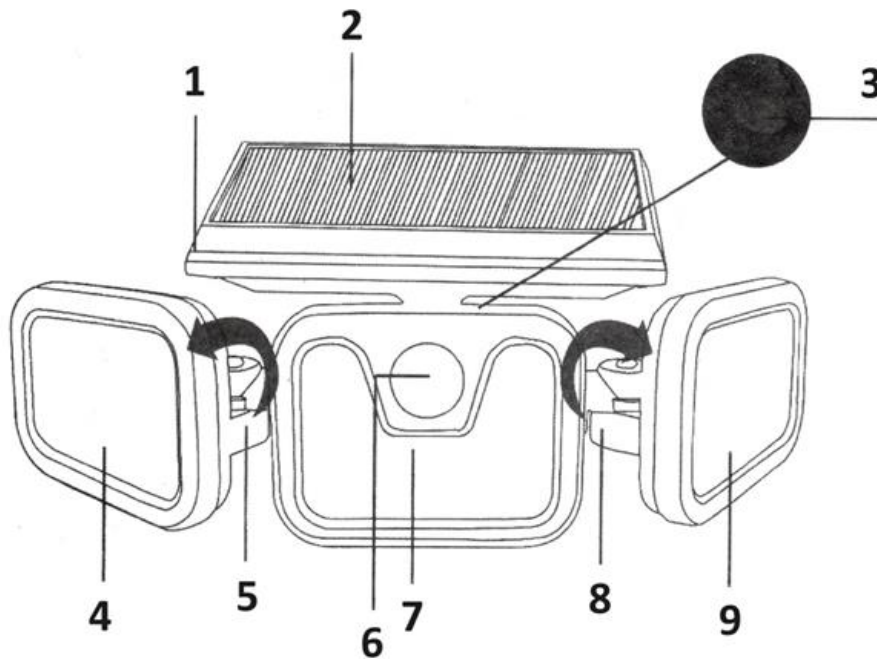
Această etichetă înseamnă că produsul nu poate fi eliminat ca și alte deșeuri menajere pe întreg teritoriul UE. Pentru a preveni posibilele daune aduse mediului sau sănătății umane în urma eliminării necontrolate a deșeurilor. Reciclați în mod responsabil pentru a promova utilizarea durabilă a resurselor materiale. Dacă doriți să returnați un dispozitiv uzat, utilizați sistemul de depunere și colectare sau contactați comerciantul de la care ați cumpărat produsul. Retailerul poate accepta produsul pentru o reciclare sigură din punct de vedere ecologic.



O declarație a producătorului care să ateste că produsul respectă cerințele directivelor UE aplicabile.

BG: SENSBEAM - РЪКОВОДСТВО ЗА ПОТРЕБИТЕЛЯ

ПРЕГЛЕД НА ПРОДУКТА



1. Корпус от ABS
2. Соларни панели
3. Заден превключвател
4. COB/LED светлини
5. Сгъваем дизайн
6. Сензор
7. COB/LED светлини
8. Сгъваем дизайн
9. COB/LED светлини

РЕЖИМИ НА ОСВЕТЛЕНИЕ

1. **Първа степен:** 100% светлина при засичане на движение
2. **Втора предавка:** 10% светлина при засичане на движение
3. **Трета предавка:** 20% светлина през нощта; напълно включен, когато е тъмно, изключен през деня
4. **Четвърта степен:** Светлината е изключена

ПАРАМЕТРИ НА ПРОДУКТА

- **Име:** SENSBEAM
- **Номер на модела:** FL-1725A
- **Източник на светлина:** LED/COB
- **Функция:** Светлината се включва при засичане на движение и се изключва 30 секунди след като не е засечено движение
- **Материал:** ABS
- **Батерия:** Вградена литиева батерия 3,7 V, 800 mAh, 2,96 Wh

МЕТОД НА УПОТРЕБА

- **Първо натискане:** Светлината е изключена през деня и се включва на 100% за 20 секунди при засичане на движение през нощта.
- **Второ натискане:** Светлината е изключена през деня и се включва на 100 % за 20 секунди при засичане на движение, след което се намалява до 10 % до засичане на следващото движение.
- **Трето натискане:** Светлината е изключена през деня и се включва на 20% за 5 часа през нощта, след което се изключва до ново засичане на движение.
- **Четвърто натискане:** Светлината се изключва.

ПОДВИЖНА ОПОРА



Този продукт включва разглобяема опора за гъвкав монтаж и употреба.

УКАЗАНИЯ ЗА РЕЦИКЛИРАНЕ И ИЗХВЪРЛЯНЕ:



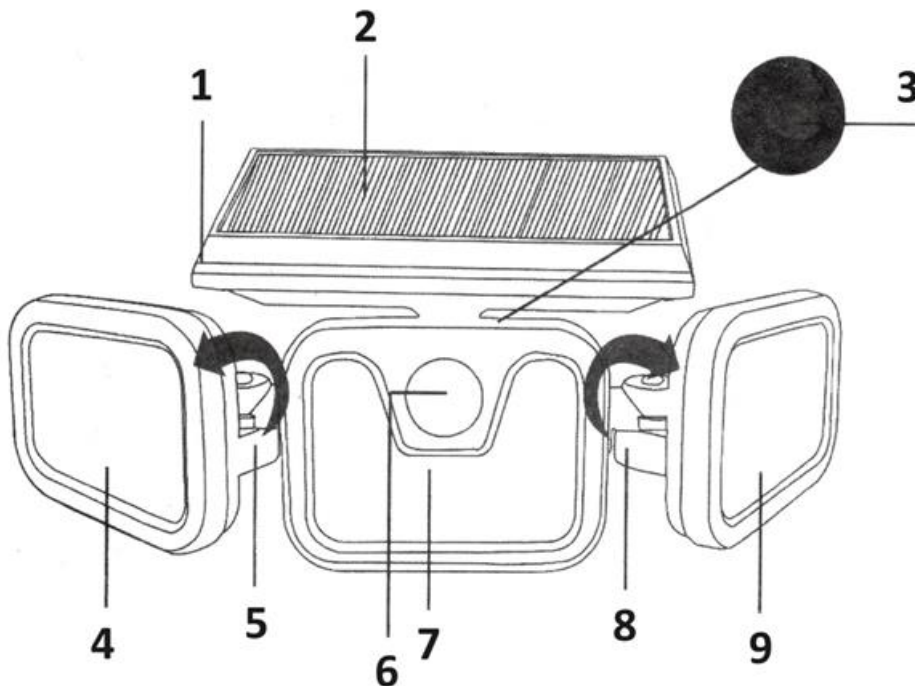
Тази етикетка означава, че продуктът не може да се изхвърли като обикновен битов отпад в цялата ЕС. За предотвратяване на възможни вреди за околната среда или човешкото здраве от неконтролирано изхвърляне на отпадъци. Рециклирайте отговорно, за да се подпомогне устойчивата употреба на материални ресурси. Ако искате да върнете употребявано устройство, използвайте системата за събиране и събиране или се свържете с търговеца, от когото сте закупили продукта. Търговецът може да приеме продукта за екологично безопасно рециклиране.



Декларация от производителя, че продуктът отговаря на изискванията на съответните директиви на ЕС.

LV: SENSBEAM - LIETOTĀJA ROKASGRĀMATA

PRODUKTA PĀRSKATS



1. ABS korpuss
2. Saules paneļi
3. Aizmugures slēdzis
4. COB/LED apgaismojums
5. Salokāms dizains
6. Sensors
7. COB/LED apgaismojums
8. Salokāms dizains
9. COB/LED gaismas

APGAISMOJUMA REŽĪMI

1. **Pirmais pārnesums:** 100% gaisma, kad tiek konstatēta kustība
2. **Otrais pārnesums:** 10% gaismas, kad tiek konstatēta kustība
3. **Trešais pārnesums:** 20% gaisma naktī; pilnībā ieslēgts tumsā, izslēgts dienas laikā
4. **Ceturtais pārnesums:** Izslēgts

IZSTRĀDĀJUMA PARAMETRI

- **Nosaukums:** SENSBEAM
- **Modeļa Nr.:** FL-1725A
- **Gaismas avots:** GAISMAS AVOTS: LED/COB
- **Funkcija:** Gaisma ieslēdzas, kad tiek konstatēta kustība, un izslēdzas 30 sekundes pēc tam, kad kustība nav konstatēta.
- **Materiāls:** ABS
- **Akumulators:** iebūvēts 3,7 V, 800 mAh, 2,96 Wh litija akumulators.

IZMANTOŠANAS METODE

- **Pirmais spiediens:** Ja tiek konstatēta kustība naktī, gaisma ir izslēgta dienas laikā un ieslēdzas ar 100% jaudu uz 20 sekundēm.
- **Otrais nospiedums:** Ja tiek konstatēta kustība, gaisma ir izslēgta dienas laikā un ieslēdzas ar 100% jaudu uz 20 sekundēm, kad tiek konstatēta kustība, pēc tam apslāpst līdz 10%, līdz tiek konstatēta nākamā kustība.
- **Trešais nospiedums:** Gaisma ir izslēgta dienas laikā un ieslēdzas ar 20% jaudu uz 5 stundām naktī, pēc tam izslēdzas, līdz atkal tiek konstatēta kustība.
- **Ceturtais nospiedums:** Izslēdz gaismu.

NOŅEMAMS ATBALSTS



Šim izstrādājumam ir noņemams balsts, kas nodrošina elastīgu uzstādīšanu un lietošanu.

INSTRUKCIJAS PAR PĀRSTRĀDI UN IZMETIENU:



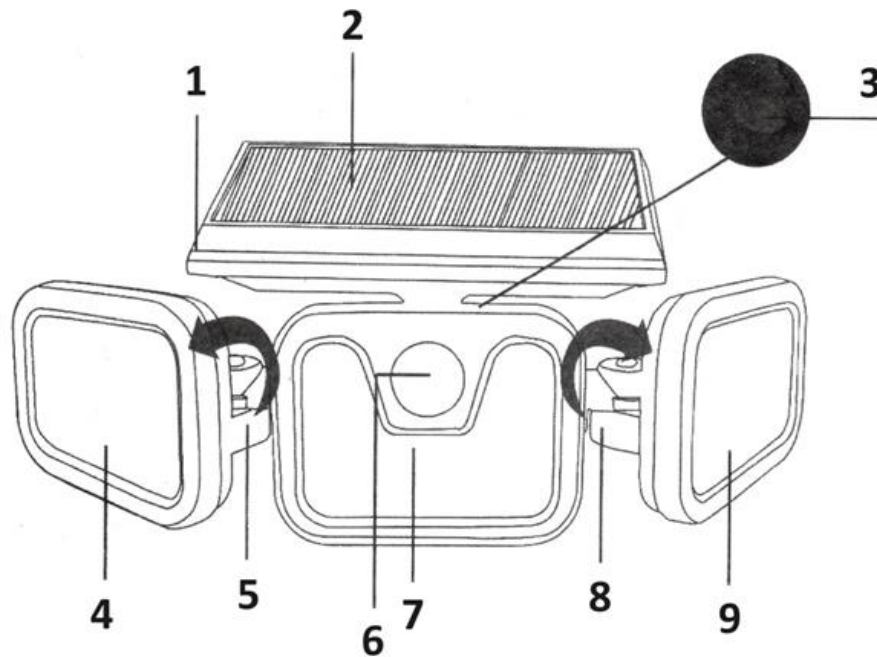
Šī etiķete nozīmē, ka produkts nedrīkst tikt izmesti kā parasts sadzīves atkritums visā ES. Lai novērstu iespējamus kaitējumus vides vai cilvēku veselībai no nekontrolētas atkritumu izgāšanas. Pārstrādājiet atbildīgi, lai veicinātu materiālu resursu ilgtspējīgu izmantošanu. Ja vēlaties atgriezt lietoto ierīci, izmantojiet atdevi un kolekcijas sistēmu vai sazinieties ar mazumtirgotāju, no kura iegādājāties produktu. Mazumtirgotājs var pieņemt produktu ekoloģiski drošai pārstrādei.



Ražotāja deklarācija, ka produkts atbilst attiecīgajām ES direktīvām.

LT: SENSBEAM - NAUDOTOJO VADOVAS

PRODUKTO APŽVALGA



1. ABS korpusas
2. Saulės kolektoriai
3. Galinis jungiklis
4. COB/LED žibintai
5. Sulankstoma konstrukcija
6. Jutiklis
7. COB/LED žibintai
8. Sulankstomas dizainas
9. COB/LED žibintai

APŠVIETIMO REŽIMAI

1. **Pirmoji pavara:** 100 % šviesa, kai aptinkamas judesys
2. **Antroji pavara:** 10 % šviesos, kai aptinkamas judesys
3. **Trečioji pavara:** 20 % šviesos naktį; visiškai įjungta, kai tamsu, išjungta dieną
4. **Ketvirta pavara:** Šviesa išjungta

GAMINIO PARAMETRAI

- **Pavadinimas:** SENSBEAM
- **Modelio Nr.:** FL-1725A
- **Šviesos šaltinis:** LED/COB
- **Funkcija:** šviesos diodas, šviesos diodas, šviesos diodas, šviesos diodas, šviesos diodas, šviesos diodas, šviesos diodas, šviesos diodas: Šviesa įsijungia, kai aptinkamas judesys, ir išsijungia praėjus 30 sekundžių po to, kai judesys neaptinkamas.
- **Medžiaga:** ABS
- **Baterija:** įmontuota 3,7 V, 800 mAh, 2,96Wh ličio baterija

NAUDOJIMO BŪDAS

- **Pirmas paspaudimas:** Šviesa dieną yra išjungta, o naktį, aptikus judesį, įsijungia 100 % stiprumu 20 sekundžių.
- **Antrasis paspaudimas:** Šviesa dieną išjungžiama, o aptikus judesį 20 sekundžių įjungžiama 100 %, tada pritemsta iki 10 %, kol bus aptiktas kitas judesys.
- **Trečias paspaudimas:** Šviesa dieną išjungžiama, o naktį 5 valandas įjungžiama 20 %, tada išsijungži, kol vėl bus aptiktas judesys.
- **Ketvirtas paspaudimas:** Šviesa išsijungži.

NUIMAMAS LAIKIKLIS



Šiame gaminyje yra nuimamas laikiklis, kad jį būtų galima lanksčiai montuoti ir naudoti.

INSTRUKCIJOS DĖL PERDIRBIMO IR IŠMETIMO:



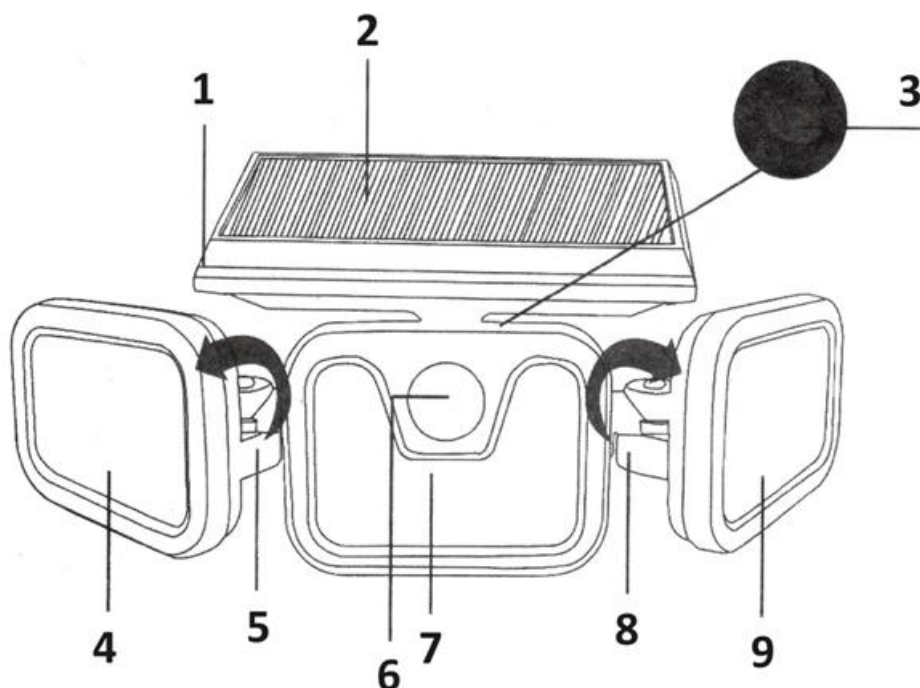
Ši žymė reiškia, kad produktas negali būti išmestas kaip įprastos namų ūkio atliekos visoje ES. Norint išvengti galimų žalos aplinkai ar žmonių sveikatai dėl nekontroliuojamo atliekų šalinimo. Perdirbkite atsakingai skatinant tvarų medžiagų išteklių naudojimą. Norėdami grąžinti naudotą įrenginį, naudokite atidavimo ir rinkimo sistemą arba susisiekite su pardavėju, iš kurio įsigijote produktą. Pardavėjas gali priimti produktą aplinkai saugiam perdirbimui.



Gamintojo deklaracija, kad produktas atitinka taikomus ES direktyvų reikalavimus.

EE: SENSBEAM - KASUTUSJUHE

TOOTE ÜLEVADE



1. ABS korpus
2. Päikesepaneelid
3. Tagasi lüliti
4. COB/LED tuled
5. Kokkupandav disain
6. Andur
7. COB/LED tuled
8. Kokkupandav disain
9. COB/LED tuled

VALGUSMOODID

1. **Esimene käik:** 100% valgus, kui tuvastatakse liikumine
2. **Teine käik:** 10% valgustus, kui tuvastatakse liikumine
3. **Kolmas käik:** 20% valgus öösel; pimedal ajal täielikult sisse, päeval välja lülitatud.
4. **Neljas käik:** Valgus on välja lülitatud

TOOTE PARAMEETRID

- **Nimi:** SENSBEAM
- **Mudeli nr:** FL-1725A
- **Valgusallikas:** LED/COB
- **Funktsioon:** Valgus lülitub sisse, kui tuvastatakse liikumine, ja lülitub välja 30 sekundit pärast liikumise puudumist.
- **Materjal:** ABS
- **Aku:** Sisseehitatud 3,7V, 800mAh, 2,96Wh liitium aku.

KASUTAMISE MEETODI

- **Esimene vajutus:** Valgus on päeval välja lülitatud ja lülitub öösel liikumise tuvastamisel 20 sekundiks 100% sisse.
- **Teine vajutus:** Valgus on päeval välja lülitatud ja lülitub 20 sekundiks 100%-l sisse, kui tuvastatakse liikumine, seejärel hämardub 10%-le kuni järgmise liikumise tuvastamiseni.
- **Kolmas vajutus:** Valgus on päeval välja lülitatud ja lülitub öösel 5 tunniks sisse 20%-lise võimsusega, seejärel lülitub välja, kuni liikumist tuvastatakse uuesti.
- **Neljas vajutus:** Valgus lülitub välja.

EEMALDATAV TUGI



Sellel tootel on paindlikuks paigaldamiseks ja kasutamiseks eemaldatav tugi.

JUHISED RINGLUSSEVÕTU JA KÕRVALDAMISE KOHTA:



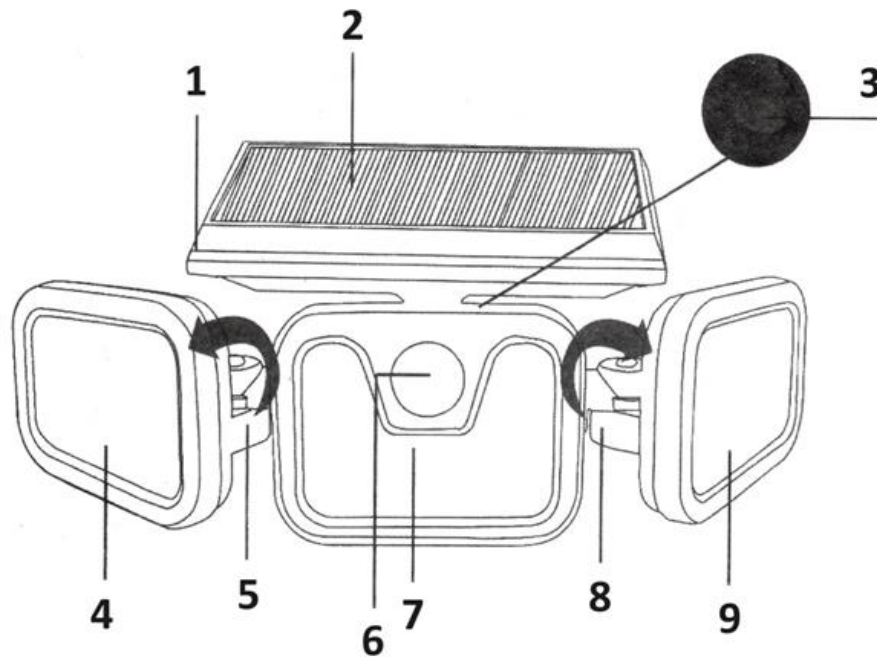
See märgis tähendab, et toodet ei tohi kogu ELis kõrvaldada muude olmejäätmetena. Et vältida võimalikku kahju keskkonnale või inimeste tervisele kontrollimatust jäätmete kõrvaldamisest. Taaskasutage vastutustundlikult, et edendada materiaalsete ressursside säästvat kasutamist. Kui soovite kasutatud seadme tagastada, kasutage äraviimis- ja kogumissüsteemi või võtke ühendust jaemüüjaga, kellelt te toote ostsite. Jaemüüja võib toote vastu võtta keskkonnasõbralikuks ringlussevõtuks.



Tootja deklaratsioon selle kohta, et toode vastab kohaldatavate ELi direktiivide nõuetele.

GR: SENSBEAM - ΕΓΧΕΙΡΙΔΙΟ ΧΡΗΣΗΣ

ΕΠΙΣΚΟΠΗΣΗ ΠΡΟΪΟΝΤΟΣ



1. Σώμα ABS
2. Ηλιακά πάνελ
3. Πίσω διακόπτης
4. Φώτα COB/LED
5. Πτυσσόμενος σχεδιασμός
6. Αισθητήρας
7. Φώτα COB/LED
8. Πτυσσόμενος σχεδιασμός
9. Φώτα COB/LED

ΤΡΟΠΟΙ ΦΩΤΙΣΜΟΥ

1. **Πρώτη ταχύτητα:** 100% φως όταν ανιχνεύεται κίνηση
2. **Δεύτερη ταχύτητα:** 10% φως όταν ανιχνεύεται κίνηση
3. **Τρίτη ταχύτητα:** 20% φως τη νύχτα- πλήρως αναμμένο όταν είναι σκοτάδι, απενεργοποιημένο κατά τη διάρκεια της ημέρας
4. **Τέταρτη ταχύτητα:** Φώτα σβηστά

ΠΑΡΑΜΕΤΡΟΙ ΠΡΟΪΟΝΤΟΣ

- **Όνομα:** Οδ: SENSBEAM
- **Αριθμός μοντέλου:** FL-1725A
- **Πηγή φωτός:** Πηγή φωτός: **Αμφίδρομο φωτιστικό:** ΦΩΤΕΙΝΗ ΠΗΓΗ: LED/COB
- **Function:** Λειτουργία: Τα φώτα ανάβουν όταν ανιχνεύεται κίνηση και σβήνουν 30 δευτερόλεπτα αφού δεν ανιχνευθεί κίνηση.
- **Υλικό:** ABS
- **Μπαταρία:** Ενσωματωμένη μπαταρία λιθίου 3.7V, 800mAh, 2.96Wh

ΜΕΘΟΔΟΣ ΧΡΗΣΗΣ

- **Πρώτο πάτημα:** Το φως είναι απενεργοποιημένο κατά τη διάρκεια της ημέρας και ανάβει στο 100% για 20 δευτερόλεπτα όταν ανιχνεύεται κίνηση τη νύχτα.
- **Δεύτερο πάτημα:** Το φως είναι απενεργοποιημένο κατά τη διάρκεια της ημέρας και ανάβει στο 100% για 20 δευτερόλεπτα όταν ανιχνευθεί κίνηση, στη συνέχεια χαμηλώνει στο 10% μέχρι να ανιχνευθεί η επόμενη κίνηση.
- **Τρίτο πάτημα:** Το φως είναι απενεργοποιημένο κατά τη διάρκεια της ημέρας και ανάβει στο 20% για 5 ώρες τη νύχτα, στη συνέχεια σβήνει μέχρι να ανιχνευθεί ξανά κίνηση.
- **Τέταρτο πάτημα:** Το φως σβήνει.

ΑΠΟΣΠΩΜΕΝΗ ΥΠΟΣΤΗΡΙΞΗ



Αυτό το προϊόν περιλαμβάνει ένα αποσπώμενο στήριγμα για ευέλικτη εγκατάσταση και χρήση.

ΟΔΗΓΙΕΣ ΓΙΑ ΑΝΑΚΥΚΛΩΣΗ ΚΑΙ ΑΠΟΡΡΙΨΗ:



Αυτή η ετικέτα σημαίνει ότι το προϊόν δεν πρέπει να απορρίπτεται ως συνηθισμένα οικιακά απορρίμματα σε ολόκληρη την ΕΕ. Για την πρόληψη πιθανών ζημιών στο περιβάλλον ή την ανθρώπινη υγεία από μη ελεγχόμενη απόρριψη αποβλήτων. Ανακυκλώστε υπεύθυνα για την προώθηση της βιώσιμης χρήσης των υλικών πόρων. Εάν θέλετε να επιστρέψετε ένα χρησιμοποιημένο προϊόν, χρησιμοποιήστε το σύστημα παράδοσης και συλλογής ή επικοινωνήστε με τον λιανοπωλητή από τον οποίο αγοράσατε το προϊόν. Ο λιανοπωλητής μπορεί να δεχτεί το προϊόν για οικολογική ανακύκλωση.



Δήλωση του κατασκευαστή ότι το προϊόν συμμορφώνεται με τις απαιτήσεις των ισχύουσων οδηγιών της ΕΕ.