

RO: SECURIMOTE – MANUAL DE UTILIZARE

Înterupător inteligent de alimentare pentru automobile

SPECIFICAȚIILE PRODUSULUI

Temperatura de funcționare: -30 °C până la 90 °C

Curent nominal: 240 A

Curent instantaneu: 500 A

Tensiune de funcționare permisă: DC 12–18 V

Prag de protecție la tensiune joasă: 11.8 V \pm 0.25 V

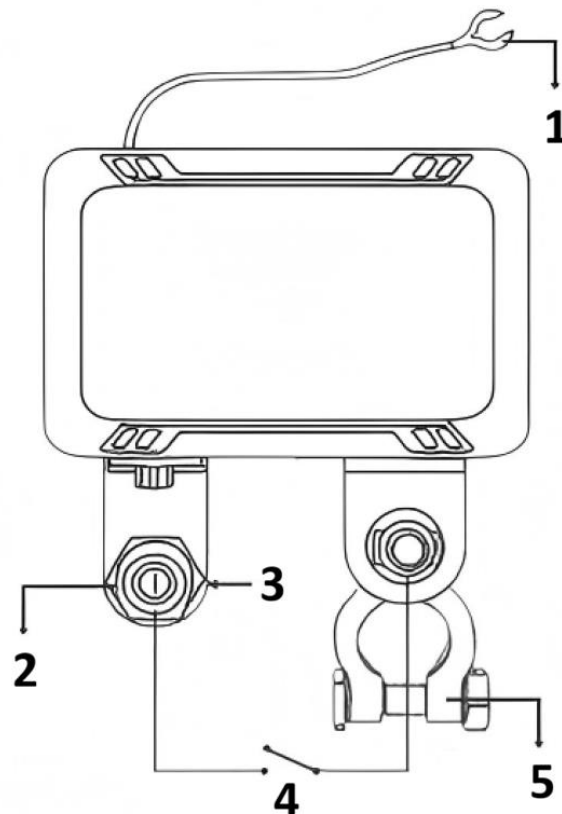
Tensiune de detectare a motorului pornit: 13.3 V \pm 0.25 V

Consum de energie în modul standby: 1 mA

Conținutul pachetului:

- 2× telecomenzi wireless
- 1× întrerupător de alimentare pentru bateria auto
- 1× pad de protecție

SCHEMA PRODUSULUI



1. Conectați la borna pozitivă a bateriei
2. Conectați cablul negativ al bateriei care a fost îndepărtat
3. Clemă pentru borna bateriei

4. Modul de protecție al releului
 5. Conectați la borna negativă a bateriei
-

PAȘII DE INSTALARE A PRODUSULUI

Pasul 1: Opriți vehiculul și îndepărtați cablul negativ al bateriei de la borna bateriei.

Pasul 2: Conectați cablul negativ al bateriei care a fost îndepărtat la borna de intrare a întrerupătorului de alimentare.

Pasul 3: Atașați clema întrerupătorului de alimentare la borna negativă a bateriei și strângeți ferm șurubul bornei.

Pasul 4: Conectați firul roșu la borna pozitivă (+) a bateriei.

Pasul 5: Asociați telecomanda wireless cu dispozitivul conform instrucțiunilor de asociere. Produsul este acum gata de utilizare.

Note importante

1. Dacă tensiunea bateriei scade sub $11.8\text{ V} \pm 0.25\text{ V}$, dispozitivul va emite un semnal sonor de alarmă după 60 de secunde. Pentru a proteja bateria vehiculului, sistemul va întrerupe automat alimentarea după 120 de secunde.
 2. Dacă tensiunea bateriei crește peste $13.3\text{ V} \pm 0.25\text{ V}$, funcția telecomenzii wireless va fi dezactivată temporar, iar dispozitivul va intra în modul de protecție împotriva activării accidentale pentru a preveni funcționarea nedorită.
 3. Înainte de utilizarea vehiculului, asigurați-vă că toate conexiunile cablurilor sunt strânse ferm.
 4. Acest produs este conceput exclusiv pentru sisteme de baterii auto de 12 V. Nu utilizați cu sisteme de 24 V sau alte surse de alimentare incompatibile.
-

INSTRUCȚIUNI DE ASOCIERE A TELECOMENZII WIRELESS

Pasul 1: Apăsați și țineți apăsat butonul manual „ON” al unității timp de aproximativ 3 secunde, până când indicatorul luminos de funcționare clipește de 3 ori. Dispozitivul va intra apoi în modul de asociere.

Pasul 2: Apăsați butonul „ON” sau „OFF” de pe telecomandă. Se va auzi un semnal sonor, iar indicatorul luminos de funcționare va clipi de 3 ori, indicând asocierea reușită între telecomandă și dispozitiv.

Note suplimentare

1. Dacă unitatea nu primește semnal de la telecomandă în termen de 30 de secunde după intrarea în modul de asociere, sistemul va ieși automat din modul de asociere.
2. Pentru a elimina telecomenzile asociate, apăsați și țineți apăsat butonul „ON” și urmăriți secvența indicatorului luminos. Lumina va clipi de 8 ori în timpul celui de-al patrulea ciclu.

După al patrulea ciclu, toate telecomenzile asociate vor fi eliminate din memoria dispozitivului.

INFORMAȚII IMPORTANTE DE SIGURANȚĂ

- Opriți contactul vehiculului înainte de instalare.
 - Țineți produsul departe de apă, căldură excesivă și flăcări deschise.
 - Nu dezasamblați și nu modificați produsul.
 - Instalați dispozitivul numai pe borne compatibile ale bateriei vehiculului.
 - Țineți telecomenzile departe de accesul copiilor.
-

INSTRUCȚIUNI PENTRU RECICLARE ȘI ELIMINARE:



Această etichetă înseamnă că produsul nu poate fi eliminat ca și alte deșeuri menajere pe întreg teritoriul UE. Pentru a preveni posibilele daune aduse mediului sau sănătății umane în urma eliminării necontrolate a deșeurilor. Reciclați în mod responsabil pentru a promova utilizarea durabilă a resurselor materiale. Dacă doriți să returnați un dispozitiv uzat, utilizați sistemul de depunere și colectare sau contactați comerciantul de la care ați cumpărat produsul. Retailerul poate accepta produsul pentru o reciclare sigură din punct de vedere ecologic.



O declarație a producătorului care să ateste că produsul respectă cerințele directivelor UE aplicabile.