

EL: SECURIMOTE – ΕΓΧΕΙΡΙΔΙΟ ΧΡΗΣΤΗ

Έξυπνος διακόπτης αποκοπής τροφοδοσίας για αυτοκίνητα

ΠΡΟΔΙΑΓΡΑΦΕΣ ΠΡΟΪΟΝΤΟΣ

Θερμοκρασία λειτουργίας: -30 °C έως 90 °C

Όνομαστικό ρεύμα: 240 A

Στιγμαίο ρεύμα: 500 A

Επιτρεπόμενη τάση λειτουργίας: DC 12–18 V

Όριο προστασίας χαμηλής τάσης: 11.8 V \pm 0.25 V

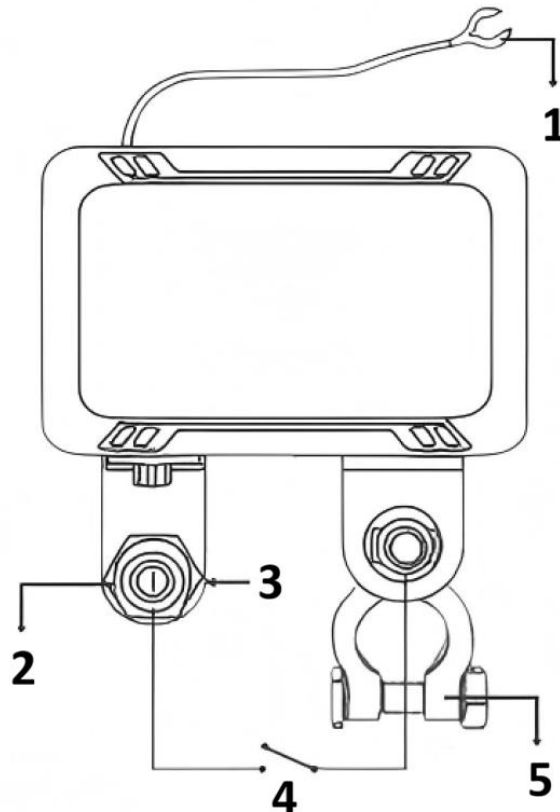
Τάση ανίχνευσης λειτουργίας κινητήρα: 13.3 V \pm 0.25 V

Κατανάλωση ενέργειας σε κατάσταση αναμονής: 1 mA

Περιεχόμενα συσκευασίας:

- 2× ασύρματα τηλεχειριστήρια
- 1× διακόπτης αποκοπής τροφοδοσίας μπαταρίας αυτοκινήτου
- 1× προστατευτικό επίθεμα

ΣΧΗΜΑ ΠΡΟΪΟΝΤΟΣ



1. Συνδέστε στον θετικό πόλο της μπαταρίας
2. Συνδέστε το αφαιρεμένο αρνητικό καλώδιο της μπαταρίας
3. Σφιγκτήρας πόλου μπαταρίας

4. Μονάδα προστασίας ρελέ
 5. Συνδέστε στον αρνητικό πόλο της μπαταρίας
-

ΒΗΜΑΤΑ ΕΓΚΑΤΑΣΤΑΣΗΣ ΠΡΟΪΟΝΤΟΣ

Βήμα 1: Απενεργοποιήστε το όχημα και αφαιρέστε το αρνητικό καλώδιο της μπαταρίας από τον πόλο της μπαταρίας.

Βήμα 2: Συνδέστε το αφαιρεμένο αρνητικό καλώδιο της μπαταρίας στον ακροδέκτη εισόδου του διακόπτη αποκοπής τροφοδοσίας.

Βήμα 3: Στερεώστε τον σφικτήρα του διακόπτη αποκοπής τροφοδοσίας στον αρνητικό πόλο της μπαταρίας και σφίξτε καλά το μπουλόνι του πόλου.

Βήμα 4: Συνδέστε το κόκκινο καλώδιο στον θετικό (+) πόλο της μπαταρίας.

Βήμα 5: Αντιστοιχίστε το ασύρματο τηλεχειριστήριο με τη συσκευή σύμφωνα με τις οδηγίες αντιστοίχισης. Το προϊόν είναι πλέον έτοιμο για χρήση.

Σημαντικές σημειώσεις

1. Εάν η τάση της μπαταρίας πέσει κάτω από $11.8\text{ V} \pm 0.25\text{ V}$, η συσκευή θα εκπέμψει ηχητικό συναγερμό μετά από 60 δευτερόλεπτα. Για την προστασία της μπαταρίας του οχήματος, το σύστημα θα διακόψει αυτόματα την τροφοδοσία μετά από 120 δευτερόλεπτα.
 2. Εάν η τάση της μπαταρίας αυξηθεί πάνω από $13.3\text{ V} \pm 0.25\text{ V}$, η λειτουργία του ασύρματου τηλεχειριστηρίου θα απενεργοποιηθεί προσωρινά και η συσκευή θα εισέλθει σε λειτουργία προστασίας από τυχαία ενεργοποίηση.
 3. Πριν από τη χρήση του οχήματος, βεβαιωθείτε ότι όλες οι συνδέσεις καλωδίων είναι καλά σφιγμένες.
 4. Αυτό το προϊόν έχει σχεδιαστεί αποκλειστικά για συστήματα μπαταρίας οχημάτων 12 V. Μην το χρησιμοποιείτε με συστήματα 24 V ή άλλες μη συμβατές πηγές τροφοδοσίας.
-

ΟΔΗΓΙΕΣ ΑΝΤΙΣΤΟΙΧΙΣΗΣ ΑΣΥΡΜΑΤΟΥ ΤΗΛΕΧΕΙΡΙΣΤΗΡΙΟΥ

Βήμα 1: Πατήστε και κρατήστε πατημένο το χειροκίνητο κουμπί „ON” στη μονάδα για περίπου 3 δευτερόλεπτα, μέχρι η ενδεικτική λυχνία λειτουργίας να αναβοσβήσει 3 φορές. Στη συνέχεια, η συσκευή θα εισέλθει σε λειτουργία αντιστοίχισης.

Βήμα 2: Πατήστε το κουμπί „ON” ή „OFF” στο τηλεχειριστήριο. Θα ακουστεί ηχητικό σήμα και η ενδεικτική λυχνία λειτουργίας θα αναβοσβήσει 3 φορές, υποδεικνύοντας επιτυχή αντιστοίχιση μεταξύ του τηλεχειριστηρίου και της συσκευής.

Πρόσθετες σημειώσεις

1. Εάν η μονάδα δεν λάβει σήμα από το τηλεχειριστήριο εντός 30 δευτερολέπτων μετά την είσοδο στη λειτουργία αντιστοίχισης, το σύστημα θα εξέλθει αυτόματα από τη λειτουργία αντιστοίχισης.

2. Για να αφαιρέσετε τα αντιστοιχισμένα τηλεχειριστήρια, πατήστε και κρατήστε πατημένο το κουμπί „ON” και παρακολουθήστε την ακολουθία της ενδεικτικής λυχνίας. Η λυχνία θα αναβοσβήσει 8 φορές κατά τον τέταρτο κύκλο. Μετά τον τέταρτο κύκλο, όλα τα αντιστοιχισμένα τηλεχειριστήρια θα αφαιρεθούν από τη μνήμη της συσκευής.

ΣΗΜΑΝΤΙΚΕΣ ΠΛΗΡΟΦΟΡΙΕΣ ΑΣΦΑΛΕΙΑΣ

- Απενεργοποιήστε την ανάφλεξη του οχήματος πριν από την εγκατάσταση.
- Κρατήστε το προϊόν μακριά από νερό, υπερβολική θερμότητα και ανοιχτές φλόγες.
- Μην αποσυναρμολογείτε ή τροποποιείτε το προϊόν.
- Εγκαταστήστε τη συσκευή μόνο σε συμβατούς πόλους μπαταρίας οχήματος.
- Κρατήστε τα τηλεχειριστήρια μακριά από παιδιά.

ΟΔΗΓΙΕΣ ΓΙΑ ΑΝΑΚΥΚΛΩΣΗ ΚΑΙ ΑΠΟΡΡΙΨΗ:



Αυτή η ετικέτα σημαίνει ότι το προϊόν δεν πρέπει να απορρίπτεται ως συνηθισμένα οικιακά απορρίμματα σε ολόκληρη την ΕΕ. Για την πρόληψη πιθανών ζημιών στο περιβάλλον ή την ανθρώπινη υγεία από μη ελεγχόμενη απόρριψη αποβλήτων. Ανακυκλώστε υπεύθυνα για την προώθηση της βιώσιμης χρήσης των υλικών πόρων. Εάν θέλετε να επιστρέψετε ένα χρησιμοποιημένο προϊόν, χρησιμοποιήστε το σύστημα παράδοσης και συλλογής ή επικοινωνήστε με τον λιανοπωλητή από τον οποίο αγοράσατε το προϊόν. Ο λιανοπωλητής μπορεί να δεχτεί το προϊόν για οικολογική ανακύκλωση.



Δήλωση του κατασκευαστή ότι το προϊόν συμμορφώνεται με τις απαιτήσεις των ισχύουσων οδηγιών της ΕΕ.