

FR: SECURIMOTE – MANUEL D’UTILISATION

Interrupteur intelligent de coupure d’alimentation pour voitures

SPÉCIFICATIONS DU PRODUIT

Température de fonctionnement : -30 °C à 90 °C

Courant nominal : 240 A

Courant instantané : 500 A

Tension de fonctionnement autorisée : DC 12–18 V

Seuil de protection contre la basse tension : 11.8 V \pm 0.25 V

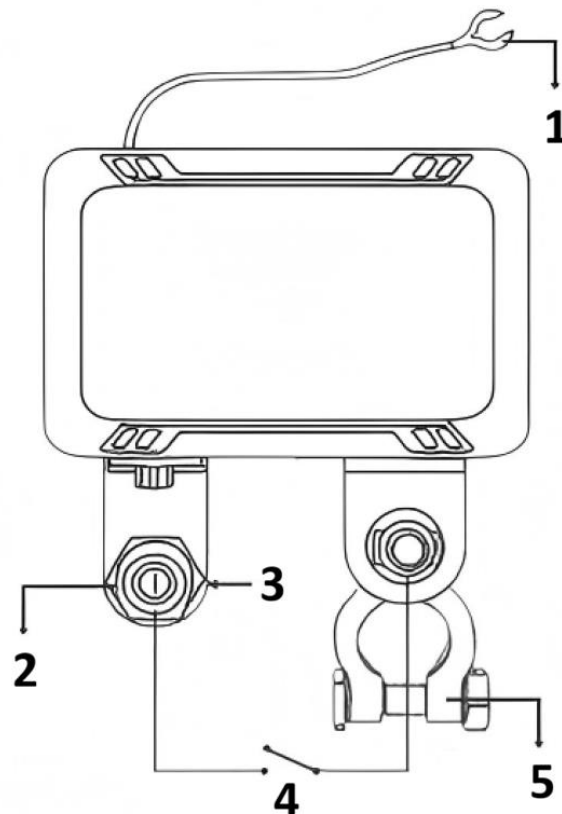
Tension de détection du moteur en marche : 13.3 V \pm 0.25 V

Consommation d’énergie en veille : 1 mA

Contenu de l’emballage :

- 2× télécommandes sans fil
- 1× interrupteur de coupure de batterie de voiture
- 1× coussinet de protection

SCHÉMA DU PRODUIT



1. Connecter à la borne positive de la batterie
2. Connecter le câble négatif retiré de la batterie
3. Collier de borne de batterie

4. Module de protection du relais
 5. Connecter à la borne négative de la batterie
-

ÉTAPES D'INSTALLATION DU PRODUIT

Étape 1 : Éteignez le véhicule et retirez le câble négatif de la batterie de la borne de la batterie.

Étape 2 : Connectez le câble négatif retiré de la batterie à la borne d'entrée de l'interrupteur de coupure d'alimentation.

Étape 3 : Fixez le collier de l'interrupteur de coupure à la borne négative de la batterie et serrez fermement le boulon de la borne.

Étape 4 : Connectez le fil rouge à la borne positive (+) de la batterie.

Étape 5 : Associez la télécommande sans fil à l'appareil conformément aux instructions d'association. Le produit est maintenant prêt à l'emploi.

Remarques importantes

1. Si la tension de la batterie descend en dessous de $11.8\text{ V} \pm 0.25\text{ V}$, l'appareil émettra une alarme sonore après 60 secondes. Pour protéger la batterie du véhicule, le système coupera automatiquement l'alimentation après 120 secondes.
 2. Si la tension de la batterie dépasse $13.3\text{ V} \pm 0.25\text{ V}$, la fonction de télécommande sans fil sera temporairement désactivée et l'appareil passera en mode de protection contre l'activation accidentelle afin d'éviter tout fonctionnement involontaire.
 3. Assurez-vous que toutes les connexions des câbles sont bien serrées avant d'utiliser le véhicule.
 4. Ce produit est conçu uniquement pour les systèmes de batterie de véhicules 12 V. Ne l'utilisez pas avec des systèmes 24 V ou d'autres sources d'alimentation incompatibles.
-

INSTRUCTIONS D'ASSOCIATION DE LA TÉLÉCOMMANDE SANS FIL

Étape 1 : Appuyez sur le bouton manuel „ON” de l'unité et maintenez-le enfoncé pendant environ 3 secondes, jusqu'à ce que le voyant de fonctionnement clignote 3 fois. L'appareil entrera ensuite en mode d'association.

Étape 2 : Appuyez sur le bouton „ON” ou „OFF” de la télécommande. Un signal sonore retentira et le voyant de fonctionnement clignotera 3 fois, indiquant que l'association entre la télécommande et l'appareil a réussi.

Remarques supplémentaires

1. Si l'unité ne reçoit aucun signal de la télécommande dans les 30 secondes suivant l'entrée en mode d'association, le système quittera automatiquement le mode d'association.
2. Pour supprimer les télécommandes associées, appuyez sur le bouton „ON” et maintenez-le enfoncé, puis observez la séquence du voyant. Le voyant clignotera 8 fois pendant le

quatrième cycle. Après le quatrième cycle, toutes les télécommandes associées seront supprimées de la mémoire de l'appareil.

INFORMATIONS IMPORTANTES DE SÉCURITÉ

- Coupez le contact du véhicule avant l'installation.
 - Gardez le produit à l'écart de l'eau, de la chaleur excessive et des flammes nues.
 - Ne démontez pas et ne modifiez pas le produit.
 - Installez l'appareil uniquement sur des bornes de batterie compatibles du véhicule.
 - Gardez les télécommandes hors de portée des enfants.
-

INSTRUCTIONS POUR LE RECYCLAGE ET LA MISE AU REBUT :



Ce label signifie que le produit ne peut pas être éliminé avec les autres déchets ménagers dans l'UE. Afin d'éviter tout dommage potentiel à l'environnement ou à la santé humaine dû à une élimination incontrôlée des déchets, il convient de recycler le produit de manière responsable afin de promouvoir le développement durable. Recyclez de manière responsable afin de promouvoir l'utilisation durable des ressources matérielles. Si vous souhaitez retourner un appareil usagé, utilisez le système de dépôt et de collecte ou contactez le détaillant chez qui vous avez acheté le produit. Le détaillant peut accepter le produit en vue d'un recyclage respectueux de l'environnement.



Une déclaration du fabricant attestant que le produit est conforme aux exigences des directives européennes applicables.