

EN: SANDBLAST – USER MANUAL

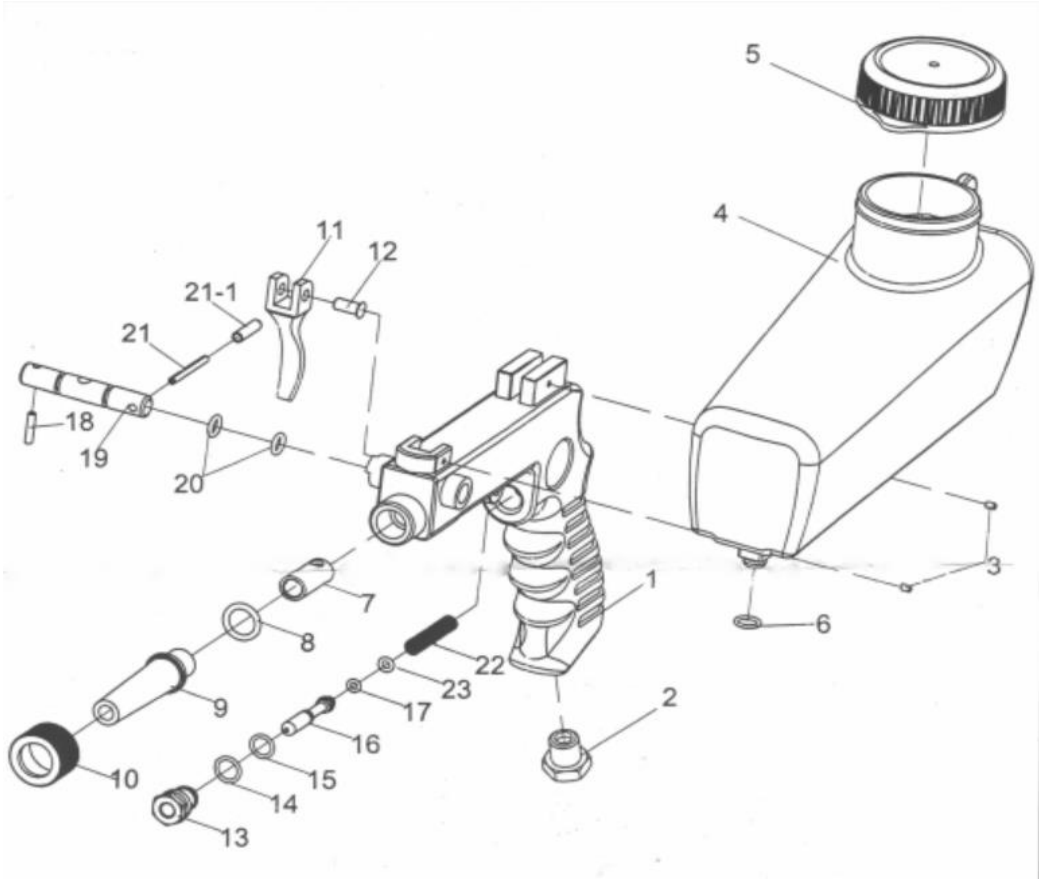
Safety Information

- 1. Before operating the sandblasting gun, ensure that all operating instructions have been read and understood.
- 2. Wear appropriate personal protective equipment at all times, including but not limited to dust masks, goggles, and work gloves.
- 3. Ensure the work area is well-ventilated.
- 4. Do not test the gun pressure on human skin. Avoid pointing the sand blaster at people at all times.



Product Overview

The pressure sandblasting gun is a tool that uses compressed air to blast abrasive material, suitable for cleaning, grinding, and etching surfaces.



NO.	number	NAME	QUANT ITY	REMARKS
1	95793-01	body	1	
2	36568-36	Air Inlet	1	
3	95793-20	grub screw	2	M4*5
4	7345R-04	Sand pot	1	
5	95793-19-02	Sand pot cover	1	
6	32046-11	o-ring	1	φ10*1.9
7	95793-12	liner bushing	1	
8	53177-11	o-ring	1	φ17*2.5
9	95793-13	Spray nozzle	1	
10	95793-15	lock sleeve	1	
11	95793-04	Trigger	1	
12	95793-03	rivets	1	

NO.	number	NAME	QUANT ITY	REMARKS
13	95793-10	inlet valve seat	1	
14	95793-08	o-ring	1	Φ11.8*1.5
15	95793-09	o-ring	1	Φ11*1.5
16	95793-07	open and close pin	1	
17	1108-02-01	o-ring	1	Φ6.5*1.5
18	95793-18	Spring Pin	1	Φ3.2*14
19	7345R-19	adjustable stem	1	
20	53177-06	o-ring	2	Φ9*1.9
21	7345R-21	Spring Pin	1	Φ3.2*40
21- 1	7345-21-1	holster	1	
22	95793-05	spring	1	
23	95793-06-02	o-ring	1	Φ6.9*1.7

Operating Instructions

1. Connect to compressed air source: Ensure all connections are secure and there is no air leakage.
2. Fill with abrasive: Add the appropriate abrasive according to the instructions.
3. Adjust the nozzle: Adjust the spray pressure and nozzle angle as needed.
4. Start sandblasting: Aim at the target surface and move the sandblasting gun steadily.
5. Cleaning: After completing the sandblasting operation, thoroughly clean the sandblasting gun and the work area.

Choosing the right abrasive

1. **Silica Sand:** Traditionally used as the primary abrasive in sandblasting, silica sand is affordable and effective. However, due to health concerns related to inhaling silica dust, it is now less commonly used.
2. **Aluminum Oxide:** Known for its hardness and durability, aluminum oxide is a popular abrasive for sandblasting. It's suitable for a wide range of applications, including metal surface preparation, deburring, and rust removal.
3. **Glass Beads:** Made from recycled glass, glass beads are gentle abrasives that provide a smooth finish. They are often used for cleaning delicate surfaces, such as aluminum or fiberglass, without causing damage.
4. **Garnet:** Garnet is a natural abrasive with moderate hardness. It's effective for removing rust, scale, and coatings from metal surfaces. Garnet abrasives are also commonly used in waterjet cutting.
5. **Steel Grit and Steel Shot:** Made from hardened steel, steel grit, and steel shot are aggressive abrasives suitable for removing tough coatings, rust, and scale from metal surfaces. They are commonly used in industrial applications.

6. **Walnut Shell:** Walnut shell abrasives are biodegradable and non-toxic. They are gentle abrasives suitable for cleaning softer surfaces, such as wood, plastic, or fiberglass, without causing damage.
7. **Plastic Media:** Plastic media abrasives, such as acrylic, polyester, or urea, are soft abrasives that provide a gentle cleaning action. They are commonly used for stripping paint, coatings, and contaminants from sensitive surfaces.
8. **Sodium Bicarbonate (Baking Soda):** Baking soda is a mild abrasive that is non-toxic and environmentally friendly. It's often used for cleaning delicate surfaces, such as brick, stone, or glass, without causing damage or leaving residue.
9. **Coal Slag:** Coal slag abrasives are made from recycled coal combustion products. They are aggressive abrasives suitable for heavy-duty applications, such as removing thick coatings, rust, or scale from metal surfaces.
10. **Copper Slag:** Copper slag abrasives are abrasive by-products of copper production. They are commonly used for abrasive blasting applications, including surface preparation, cleaning, and rust removal.

Maintenance

1. Regularly check all seals and connectors for wear.
2. Clean the nozzle to ensure no abrasive residue remains.
3. When storing, place the sandblasting gun in a dry and clean environment.

Troubleshooting

1. If the sandblasting gun does not operate, check the connection between the compressed air source and the gun.
2. If the blast is weak, check for abrasive blockages or air leaks.
3. If the sandblasting gun makes unusual noises, stop using it immediately and check for internal damage or wear.

SI: SANDBLAST - NAVODILA ZA UPORABO

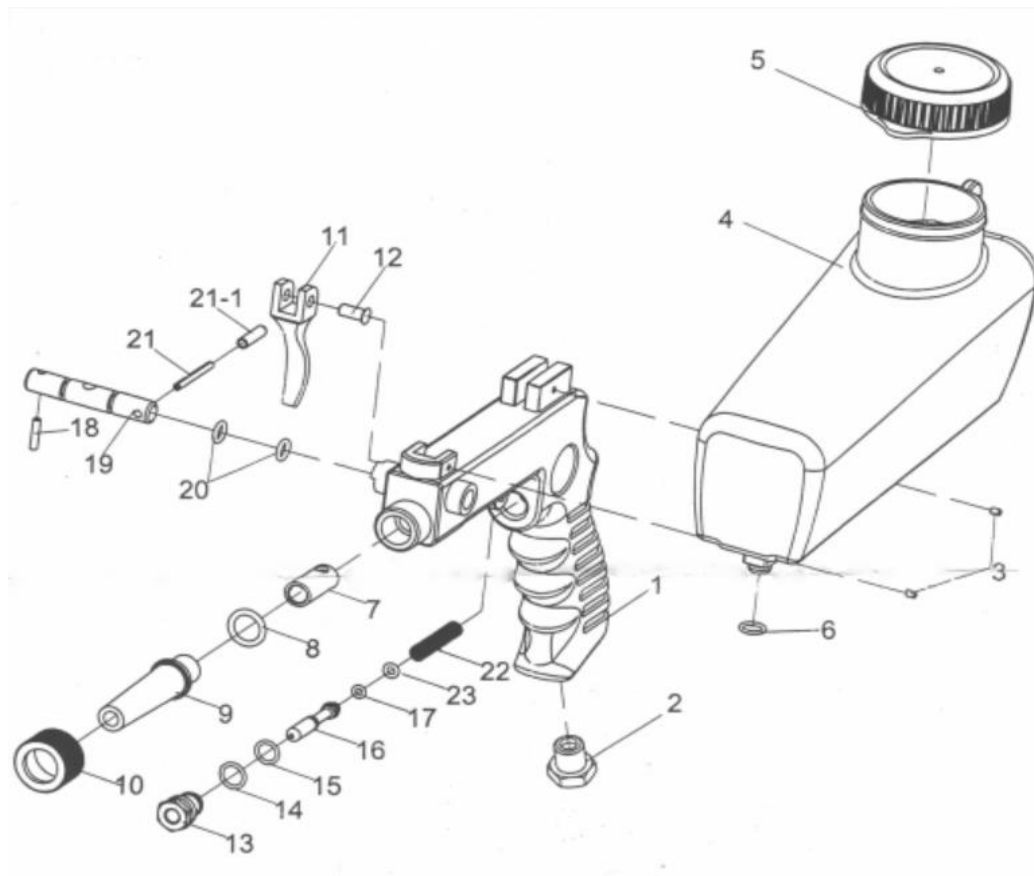
Varnostne informacije

1. Pred uporabo pištole za peskanje se prepričajte, da ste prebrali in razumeli vsa navodila za uporabo.
2. Vedno nosite ustrezno osebno zaščitno opremo, med drugim maske proti prahu, zaščitna očala in delovne rokavice.
3. Zagotovite, da je delovno območje dobro prezračevano.
4. Tlaka pištole ne preizkušajte na človeški koži. Ves čas se izogibajte usmerjanju peskovnika v ljudi.



Pregled izdelka

Tlačna pištola za peskanje je orodje, ki uporablja stisnjen zrak za peskanje abrazivnega materiala, primerne za čiščenje, brušenje in jedkanje površin.



NO.	number	NAME	QUANTITY	REMARKS
1	95793-01	body	1	
2	36568-36	Air Inlet	1	
3	95793-20	grub screw	2	M4*5
4	7345R-04	Sand pot	1	
5	95793-19-02	Sand pot cover	1	
6	32046-11	o-ring	1	φ10*1.9
7	95793-12	liner bushing	1	
8	53177-11	o-ring	1	φ17*2.5
9	95793-13	Spray nozzle	1	
10	95793-15	lock sleeve	1	
11	95793-04	Trigger	1	
12	95793-03	rivets	1	

NO.	number	NAME	QUANTITY	REMARKS
13	95793-10	inlet valve seat	1	
14	95793-08	o-ring	1	Φ11.8*1.5
15	95793-09	o-ring	1	Φ11*1.5
16	95793-07	open and close pin	1	
17	1108-02-01	o-ring	1	Φ6.5*1.5
18	95793-18	Spring Pin	1	Φ3.2*14
19	7345R-19	adjustable stem	1	
20	53177-06	o-ring	2	Φ9*1.9
21	7345R-21	Spring Pin	1	Φ3.2*40
21-1	7345-21-1	holster	1	
22	95793-05	spring	1	
23	95793-06-02	o-ring	1	Φ6.9*1.7

Navodila za uporabo

1. Priključite na vir stisnjene zraka: Prepričajte se, da so vsi priključki varni in da ne prihaja do uhajanja zraka.
2. Napolnite z abrazivom: V skladu z navodili dodajte ustrezno abrazivno sredstvo.
3. Nastavite šobo: Po potrebi prilagodite tlak pršenja in kot šobe.
4. Začnite peskanje: Usmerite se na ciljno površino in enakomerno premikajte pištolo za peskanje.
5. Čiščenje: Po končanem peskanju temeljito očistite pištolo za peskanje in delovno območje.

Izbira ustreznega abraziva

1. **Silicijev pesek:** Kremenčev pesek, ki se tradicionalno uporablja kot osnovni abraziv pri peskanju, je cenovno dostopen in učinkovit. Vendar se zaradi zdravstvenih težav, povezanih z vdihavanjem prahu silicijevega dioksida, zdaj redkeje uporablja.
2. **aluminijev oksid:** Aluminijev oksid je znan po svoji trdoti in trajnosti ter je priljubljen abraziv za peskanje. Primeren je za širok spekter uporab, vključno s pripravo kovinskih površin, odstranjevanjem oblog in rje.
3. **steklene kroglice:** Steklene kroglice, izdelane iz recikliranega stekla, so nežni abraziv, ki zagotavlja gladko obdelavo. Pogosto se uporabljajo za čiščenje občutljivih površin, kot sta aluminij ali steklena vlakna, ne da bi pri tem povzročile poškodbe.
4. **Granat:** Granat je naravno abrazivno sredstvo z zmerno trdoto. Učinkovit je za odstranjevanje rje, vodnega kamna in premazov s kovinskih površin. Granatni abrazivi se pogosto uporabljajo tudi pri rezanju z vodnim curkom.
5. **Jekleni pesek in jekleni drobci:** Jekleni pesek in jekleni drobljenec sta agresivna abraziva, izdelana iz kaljenega jekla in primerna za odstranjevanje trdih premazov, rje in vodnega kamna s kovinskih površin. Običajno se uporabljajo v industrijskih aplikacijah.

6. **Orehova lupina:** Orehova lupina: brusni materiali so biološko razgradljivi in nestrupeni. So nežni abrazivi, primerni za čiščenje mehkejših površin, kot so les, plastika ali steklena vlakna, ne da bi jih poškodovali.
7. **Plastični mediji:** Plastični abrazivi, kot so akril, poliester ali sečnina, so mehki abrazivi, ki zagotavljajo nežno čiščenje. Običajno se uporabljajo za odstranjevanje barve, premazov in onesnaževal z občutljivih površin.
8. **Natrijev bikarbonat (jedilna soda):** Soda bikarbona je blago abrazivno sredstvo, ki ni strupeno in je okolju prijazno. Pogosto se uporablja za čiščenje občutljivih površin, kot so opeka, kamen ali steklo, ne da bi povzročila poškodbe ali pustila ostanke.
9. **Premogovna žindra:** Premogova žindra: abrazivi so izdelani iz recikliranih produktov izgorevanja premoga. To so agresivna abraziva, primerna za uporabo v težkih pogojih, kot je odstranjevanje debelih premazov, rje ali vodnega kamna s kovinskih površin.
10. **Bakrena žindra:** Brusila iz bakrove žindre so abrazivni stranski proizvodi proizvodnje bakra. Običajno se uporabljajo za aplikacije abrazivnega peskanja, vključno s pripravo površin, čiščenjem in odstranjevanjem rje.

Vzdrževanje

- 1.Redno preverjajte obrabo vseh tesnil in priključkov.
- 2.Očistite šobo, da na njej ne ostanejo ostanki abraziva.
- 3.Pri shranjevanju postavite pištolo za peskanje v suho in čisto okolje.

Odpravljanje težav

- 1.Če pištola za peskanje ne deluje, preverite povezavo med virom stisnjenega zraka in pištolo.
- 2.Če je peskanje šibko, preverite, ali ni prišlo do blokade abraziva ali puščanja zraka.
- 3.Če pištola za peskanje povzroča nenavadne zvoke, jo takoj prenehajte uporabljati in preverite, ali ni notranje poškodovana ali obrabljena.

HR: SANDBLAST – KORISNIČKI PRIRUČNIK

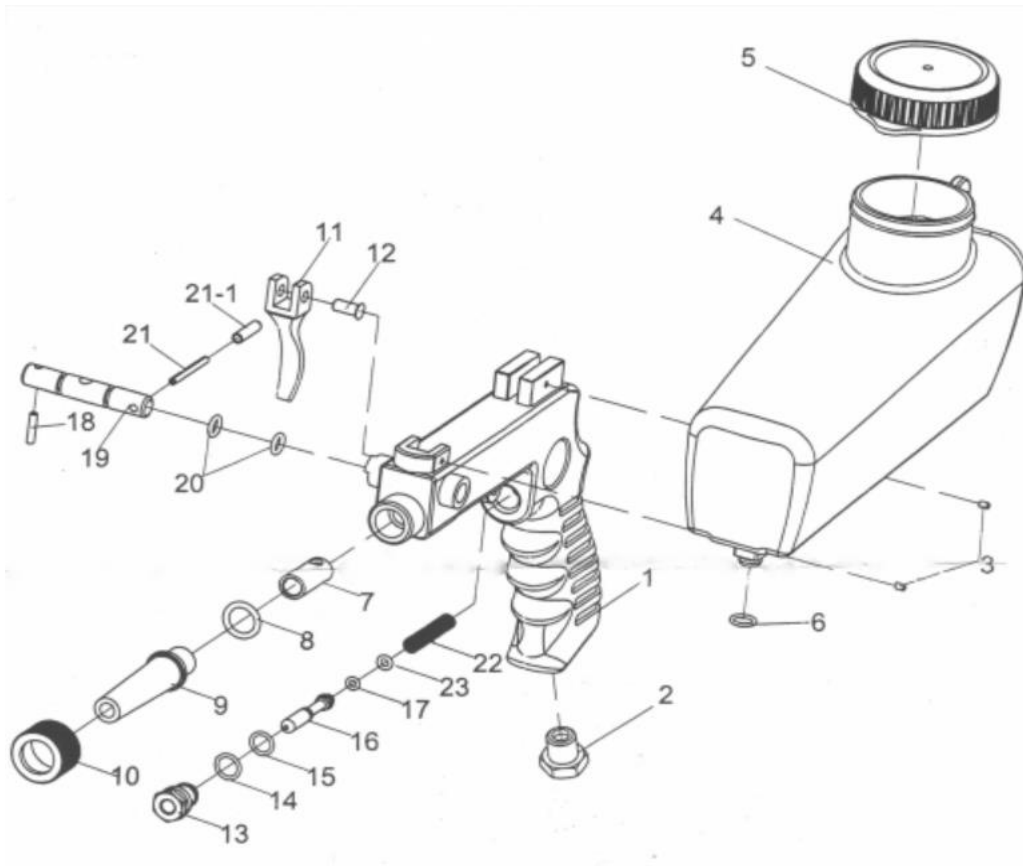
Informacije o sigurnosti

1. Prije upotrebe pištolja za pijesak, provjerite jesu li sve upute za rad pročitane i razumljene.
2. Nosite odgovarajuću osobnu zaštitnu opremu u svakom trenutku, uključujući, ali ne ograničavajući se na maske za prašinu, naočale i radne rukavice.
3. Osigurajte dobru ventilaciju radnog područja.
4. Ne testirajte pritisak pištolja na ljudskoj koži. Uvijek izbjegavajte usmjeravanje mlaza pijeska prema ljudima.



Pregled proizvoda

Pištolj za pijesak pod tlakom alat je koji koristi komprimirani zrak za raspršivanje abrazivnog materijala, pogodan za čišćenje, brušenje i dubljenje površina.



NO.	number	NAME	QUANTITY	REMARKS
1	95793-01	body	1	
2	36568-36	Air Inlet	1	
3	95793-20	grub screw	2	M4*5
4	7345R-04	Sand pot	1	
5	95793-19-02	Sand pot cover	1	
6	32046-11	o-ring	1	φ10*1.9
7	95793-12	liner bushing	1	
8	53177-11	o-ring	1	φ17*2.5
9	95793-13	Spray nozzle	1	
10	95793-15	lock sleeve	1	
11	95793-04	Trigger	1	
12	95793-03	rivets	1	

NO.	number	NAME	QUANTITY	REMARKS
13	95793-10	inlet valve seat	1	
14	95793-08	o-ring	1	Φ11.8*1.5
15	95793-09	o-ring	1	Φ11*1.5
16	95793-07	open and close pin	1	
17	1108-02-01	o-ring	1	Φ6.5*1.5
18	95793-18	Spring Pin	1	Φ3.2*14
19	7345R-19	adjustable stem	1	
20	53177-06	o-ring	2	Φ9*1.9
21	7345R-21	Spring Pin	1	Φ3.2*40
21-1	7345-21-1	holster	1	
22	95793-05	spring	1	
23	95793-06-02	o-ring	1	Φ6.9*1.7

Upute za uporabu

1. Povežite se s izvorom komprimiranog zraka: Provjerite jesu li sve veze sigurne i da nema curenja zraka.
2. Napunite abrazivom: Dodajte odgovarajući abraziv prema uputama.
3. Podesite mlaznicu: Prilagodite pritisak raspršivanja i kut mlaznice prema potrebi.
4. Počnite s pijeskanjem: Usmjerite pištolj za pijesak prema ciljnoj površini i ravnomjerno ga pomičite.
5. Čišćenje: Nakon završetka postupka pijeskanja, temeljito očistite pištolj za pijesak i radno područje.

Odabir pravilnog abraziva

1. Silika pijeska: Tradicionalno korišten kao primarni abraziv za pijesak, silika pijesak je pristupačan i učinkovit. Međutim, zbog zdravstvenih problema vezanih uz udisanje silikonske prašine, danas se manje koristi.
2. Aluminijev oksid: Poznat po svojoj tvrdoći i trajnosti, aluminijev oksid je popularan abraziv za pijesak. Pogodan je za širok raspon primjena, uključujući pripremu metalnih površina, skidanje rebra i uklanjanje hrđe.
3. Staklene kuglice: Izrađene od recikliranog stakla, staklene kuglice su nježni abrazivi koji pružaju glatki završetak. Često se koriste za čišćenje osjetljivih površina, poput aluminija ili stakloplastike, bez oštećenja.
4. Granat: Granat je prirodni abraziv s umjerenom tvrdoćom. Učinkovit je za uklanjanje hrđe, ljestvi i premaza s metalnih površina. Granatni abrazivi također se često koriste u rezanju vodenim mlazom.
5. Čelična granula i čelični metak: Napravljeni od kaljenog čelika, čelični grit i čelični metak su agresivni abrazivi pogodni za uklanjanje tvrdih premaza, hrđe i ljestvi s metalnih površina. Često se koriste u industrijskim aplikacijama.

6. Orahove ljuske: Abrazivi od ljuske oraha su biorazgradivi i netoksični. Nježni su abrazivi pogodni za čišćenje mekih površina, poput drva, plastike ili stakloplastike, bez oštećenja.
7. Plastični mediji: Abrazivi od plastike, poput akrila, poliestera ili uree, meki su abrazivi koji pružaju nježno čišćenje. Često se koriste za skidanje boje, premaza i nečistoća s osjetljivih površina.
8. Natrijev bikarbonat (soda bikarbona): Soda bikarbona je blagi abraziv koji je netoksičan i ekološki prihvatljiv. Često se koristi za čišćenje osjetljivih površina, poput opeke, kamena ili stakla, bez oštećenja ili ostavljanja ostataka.
9. Ugljični slag: Abrazivi od ugljičnog slaga izrađeni su od recikliranih nusproizvoda izgaranja ugljena. Agresivni su abrazivi pogodni za teške primjene, poput uklanjanja debelih premaza, hrđe ili ljestvi s metalnih površina.
10. Bakreni slag: Abrazivi od bakrenog slaga nusproizvodi su obrade bakra. Često se koriste za abrazivne aplikacije, uključujući pripremu površine, čišćenje i uklanjanje hrđe.

Održavanje

1. Redovito provjeravajte sve brtve i spojeve na habanje.
2. Očistite mlaznicu kako biste osigurali da nema preostalih abraziva.
3. Pri skladištenju, smjestite pištolj za pijesak u suho i čisto okruženje.

Rješavanje problema

1. Ako pištolj za pijesak ne radi, provjerite vezu između izvora komprimiranog zraka i pištolja.
2. Ako je mlaz slab, provjerite blokade abraziva ili curenje zraka.
3. Ako pištolj za pijesak proizvodi neuobičajene zvukove, odmah prestanite s upotrebom i provjerite postoji li unutarnje oštećenje ili habanje.

IT: SANDBLAST - MANUALE D'USO

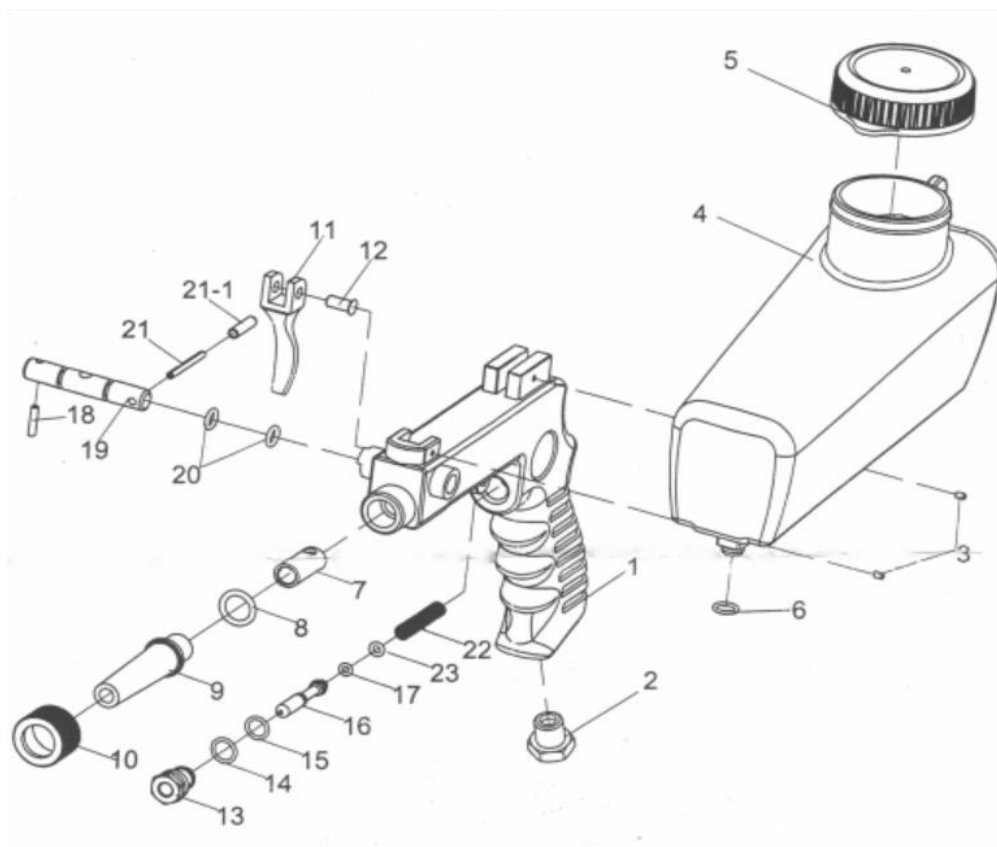
Informazioni sulla sicurezza

1. Prima di utilizzare la pistola di sabbiatura, accertarsi che tutte le istruzioni per l'uso siano state lette e comprese.
2. Indossare sempre i dispositivi di protezione individuale appropriati, compresi, ma non solo, maschere antipolvere, occhiali e guanti da lavoro.
3. Assicurarsi che l'area di lavoro sia ben ventilata.
4. Non testare la pressione della pistola sulla pelle umana. Evitare sempre di puntare la sabbiatrice verso le persone.



Panoramica del prodotto

La pistola per sabbiatura a pressione è uno strumento che utilizza aria compressa per sabbiare materiale abrasivo, adatto per la pulizia, la smerigliatura e l'incisione di superfici.



NO.	number	NAME	QUANTITY	REMARKS
1	95793-01	body	1	
2	36568-36	Air Inlet	1	
3	95793-20	grub screw	2	M4*5
4	7345R-04	Sand pot	1	
5	95793-19-02	Sand pot cover	1	
6	32046-11	o-ring	1	φ10*1.9
7	95793-12	liner bushing	1	
8	53177-11	o-ring	1	φ17*2.5
9	95793-13	Spray nozzle	1	
10	95793-15	lock sleeve	1	
11	95793-04	Trigger	1	
12	95793-03	rivets	1	

NO.	number	NAME	QUANTITY	REMARKS
13	95793-10	inlet valve seat	1	
14	95793-08	o-ring	1	Φ11.8*1.5
15	95793-09	o-ring	1	Φ11*1.5
16	95793-07	open and close pin	1	
17	1108-02-01	o-ring	1	Φ6.5*1.5
18	95793-18	Spring Pin	1	Φ3.2*14
19	7345R-19	adjustable stem	1	
20	53177-06	o-ring	2	Φ9*1.9
21	7345R-21	Spring Pin	1	Φ3.2*40
21-1	7345-21-1	holster	1	
22	95793-05	spring	1	
23	95793-06-02	o-ring	1	Φ6.9*1.7

Istruzioni per l'uso

1. Collegare la pistola alla fonte di aria compressa: Assicurarsi che tutti i collegamenti siano sicuri e che non vi siano perdite d'aria.
2. Riempire con l'abrasivo: Aggiungere l'abrasivo appropriato secondo le istruzioni.
3. Regolare l'ugello: Regolare la pressione di spruzzo e l'angolo dell'ugello secondo le necessità.
4. Avviare la sabbiatura: Puntare sulla superficie di destinazione e muovere la pistola di sabbiatura in modo costante.
5. Pulizia: Al termine dell'operazione di sabbiatura, pulire accuratamente la pistola di sabbiatura e l'area di lavoro.

Scelta dell'abrasivo giusto

1. **Sabbia silicea:** Tradizionalmente utilizzata come abrasivo principale nella sabbiatura, la sabbia silicea è conveniente ed efficace. Tuttavia, a causa delle preoccupazioni per la salute legate all'inalazione della polvere di silice, oggi è meno utilizzata.
2. **Ossido di alluminio:** Noto per la sua durezza e durata, l'ossido di alluminio è un abrasivo popolare per la sabbiatura. È adatto a un'ampia gamma di applicazioni, tra cui la preparazione delle superfici metalliche, la sbavatura e la rimozione della ruggine.
3. **Perle di vetro:** Realizzate in vetro riciclato, le perle di vetro sono abrasivi delicati che forniscono una finitura liscia. Sono spesso utilizzate per pulire superfici delicate, come l'alluminio o la fibra di vetro, senza causare danni.
4. **Granato:** Il granato è un abrasivo naturale di durezza moderata. È efficace per rimuovere ruggine, incrostazioni e rivestimenti dalle superfici metalliche. Gli abrasivi di granato sono comunemente utilizzati anche nel taglio a getto d'acqua.
5. **Graniglia d'acciaio e graniglia d'acciaio:** Realizzati in acciaio temprato, la graniglia e i grani d'acciaio sono abrasivi aggressivi adatti a rimuovere rivestimenti tenaci, ruggine e

incrostazioni dalle superfici metalliche. Sono comunemente utilizzati nelle applicazioni industriali.

6. **Guscio di noce:** Gli abrasivi in guscio di noce sono biodegradabili e non tossici. Sono abrasivi delicati, adatti alla pulizia di superfici più morbide, come legno, plastica o vetroresina, senza causare danni.
7. **Supporti in plastica:** Gli abrasivi per materie plastiche, come acrilico, poliestere o urea, sono abrasivi morbidi che svolgono un'azione pulente delicata. Sono comunemente usati per sverniciare vernici, rivestimenti e contaminanti da superfici delicate.
8. **Bicarbonato di sodio (bicarbonato di sodio):** Il bicarbonato di sodio è un abrasivo delicato, non tossico e rispettoso dell'ambiente. Viene spesso utilizzato per pulire superfici delicate, come mattoni, pietra o vetro, senza causare danni o lasciare residui.
9. **Scorie di carbone:** Gli abrasivi a base di scorie di carbone sono ottenuti da prodotti riciclati della combustione del carbone. Sono abrasivi aggressivi adatti ad applicazioni pesanti, come la rimozione di rivestimenti spessi, ruggine o incrostazioni dalle superfici metalliche.
10. **Scorie di rame:** Gli abrasivi a base di scorie di rame sono sottoprodotti abrasivi della produzione di rame. Sono comunemente utilizzati per applicazioni di sabbiatura, tra cui la preparazione delle superfici, la pulizia e la rimozione della ruggine.

Manutenzione

1. Controllare regolarmente l'usura di tutte le guarnizioni e dei connettori.
2. Pulire l'ugello per assicurarsi che non rimangano residui di abrasivo.
3. Quando si ripone la pistola di sabbiatura, riporla in un ambiente asciutto e pulito.

Risoluzione dei problemi

1. Se la pistola di sabbiatura non funziona, controllare il collegamento tra la fonte di aria compressa e la pistola.
2. Se l'esplosione è debole, controllare che non vi siano ostruzioni di abrasivo o perdite d'aria.
3. Se la pistola di sabbiatura emette rumori insoliti, interromperne immediatamente l'uso e verificare che non vi siano danni interni o usura.

DE/AT: SANDBLAST- BENUTZERHANDBUCH

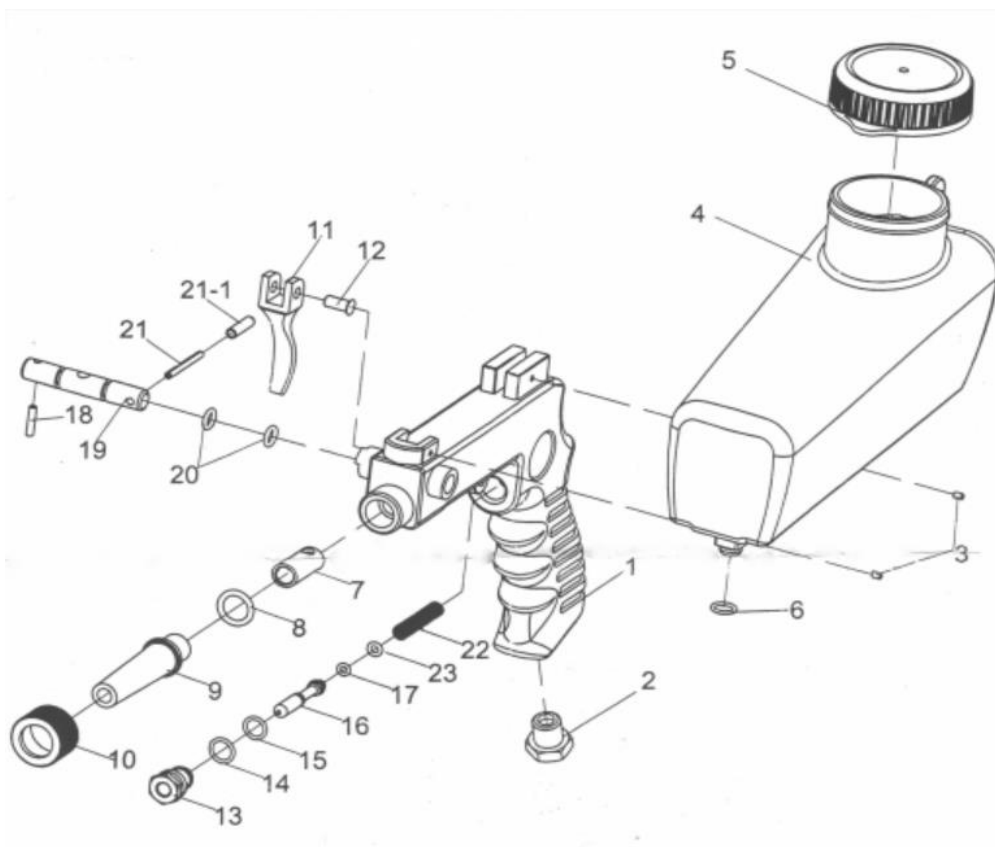
Sicherheitshinweise

1. Vergewissern Sie sich vor der Inbetriebnahme der Sandstrahlpistole, dass Sie alle Bedienungsanweisungen gelesen und verstanden haben.
2. Tragen Sie stets eine geeignete persönliche Schutzausrüstung, einschließlich, aber nicht beschränkt auf Staubmasken, Schutzbrillen und Arbeitshandschuhe.
3. Stellen Sie sicher, dass der Arbeitsbereich gut belüftet ist.
4. Testen Sie den Druck der Pistole nicht auf der menschlichen Haut. Vermeiden Sie es, die Sandstrahlpistole auf Menschen zu richten.



Produktübersicht

Die Drucksandstrahlpistole ist ein Werkzeug, das Druckluft zum Strahlen von abrasivem Material verwendet und sich zum Reinigen, Schleifen und Ätzen von Oberflächen eignet.



NO.	number	NAME	QUANT ITY	REMARKS
1	95793-01	body	1	
2	36568-36	Air Inlet	1	
3	95793-20	grub screw	2	M4*5
4	7345R-04	Sand pot	1	
5	95793-19-02	Sand pot cover	1	
6	32046-11	o-ring	1	φ10*1.9
7	95793-12	liner bushing	1	
8	53177-11	o-ring	1	φ17*2.5
9	95793-13	Spray nozzle	1	
10	95793-15	lock sleeve	1	
11	95793-04	Trigger	1	
12	95793-03	rivets	1	

NO.	number	NAME	QUANT ITY	REMARKS
13	95793-10	inlet valve seat	1	
14	95793-08	o-ring	1	Φ11.8*1.5
15	95793-09	o-ring	1	Φ11*1.5
16	95793-07	open and close pin	1	
17	1108-02-01	o-ring	1	Φ6.5*1.5
18	95793-18	Spring Pin	1	Φ3.2*14
19	7345R-19	adjustable stem	1	
20	53177-06	o-ring	2	Φ9*1.9
21	7345R-21	Spring Pin	1	Φ3.2*40
21- 1	7345-21-1	holster	1	
22	95793-05	spring	1	
23	95793-06-02	o-ring	1	Φ6.9*1.7

Gebrauchsanweisung

1. An die Druckluftquelle anschließen: Stellen Sie sicher, dass alle Anschlüsse sicher sind und keine Luft austritt.
2. Mit Strahlmittel befüllen: Füllen Sie das entsprechende Strahlmittel gemäß den Anweisungen ein.
3. Stellen Sie die Düse ein: Stellen Sie den Sprühdruk und den Düsenwinkel nach Bedarf ein.
4. Mit dem Sandstrahlen beginnen: Auf die Zielfläche zielen und die Sandstrahlpistole gleichmäßig bewegen.
5. Reinigen: Reinigen Sie nach Abschluss des Sandstrahlvorgangs die Sandstrahlpistole und den Arbeitsbereich gründlich.

Auswahl des richtigen Strahlmittels

1. **Quarzsand:** Quarzsand, der traditionell als Hauptstrahlmittel beim Sandstrahlen verwendet wird, ist kostengünstig und effektiv. Aufgrund von Gesundheitsbedenken in Bezug auf das Einatmen von Quarzstaub wird er heute jedoch seltener verwendet.
2. **Aluminiumoxid:** Aluminiumoxid ist für seine Härte und Langlebigkeit bekannt und ist ein beliebtes Strahlmittel für das Sandstrahlen. Es eignet sich für eine Vielzahl von Anwendungen, darunter die Vorbereitung von Metalloberflächen, das Entgraten und die Entfernung von Rost.
3. **Glasperlen:** Glasperlen werden aus recyceltem Glas hergestellt und sind sanfte Schleifmittel, die eine glatte Oberfläche erzeugen. Sie werden häufig für die Reinigung empfindlicher Oberflächen wie Aluminium oder Glasfaser verwendet, ohne diese zu beschädigen.
4. **Granat:** Granat ist ein natürliches Schleifmittel mit mittlerer Härte. Es eignet sich zum Entfernen von Rost, Zunder und Beschichtungen von Metalloberflächen. Granatschleifmittel werden auch häufig beim Wasserstrahlschneiden verwendet.

5. **Stahlgranulat und Stahlkies:** Aus gehärtetem Stahl hergestellt, sind Stahlkorn und Stahlschrot aggressive Schleifmittel, die sich zum Entfernen von harten Beschichtungen, Rost und Zunder von Metalloberflächen eignen. Sie werden üblicherweise in industriellen Anwendungen eingesetzt.
6. **Walnussschalen:** Schleifmittel aus Walnussschalen sind biologisch abbaubar und ungiftig. Es handelt sich um sanfte Schleifmittel, die sich für die Reinigung weicherer Oberflächen wie Holz, Kunststoff oder Glasfasern eignen, ohne diese zu beschädigen.
7. **Kunststoffmedien:** Kunststoffstrahlmittel, wie Acryl, Polyester oder Harnstoff, sind weiche Strahlmittel, die eine sanfte Reinigung ermöglichen. Sie werden häufig zum Ablösen von Farbe, Beschichtungen und Verunreinigungen von empfindlichen Oberflächen verwendet.
8. **Natriumbikarbonat (Backsoda):** Backsoda ist ein mildes Scheuermittel, das ungiftig und umweltfreundlich ist. Es wird häufig zur Reinigung empfindlicher Oberflächen wie Ziegel, Stein oder Glas verwendet, ohne diese zu beschädigen oder Rückstände zu hinterlassen.
9. **Kohle-Schlacke:** Schleifmittel aus Kohleschlacke werden aus recycelten Kohleverbrennungsprodukten hergestellt. Es handelt sich um aggressive Schleifmittel, die sich für schwere Anwendungen eignen, z. B. zum Entfernen von dicken Beschichtungen, Rost oder Zunder von Metalloberflächen.
10. **Kupferschlacke:** Schleifmittel aus Kupferschlacke sind abrasive Nebenprodukte der Kupferproduktion. Sie werden in der Regel für Strahlanwendungen verwendet, einschließlich Oberflächenvorbereitung, Reinigung und Rostentfernung.

Wartung

1. Prüfen Sie regelmäßig alle Dichtungen und Anschlüsse auf Verschleiß.
2. Reinigen Sie die Düse, um sicherzustellen, dass keine Strahlmittelrückstände zurückbleiben.
3. Lagern Sie die Sandstrahlpistole in einer trockenen und sauberen Umgebung.

Fehlersuche

1. Wenn die Sandstrahlpistole nicht funktioniert, überprüfen Sie die Verbindung zwischen der Druckluftquelle und der Pistole.
2. Wenn der Strahl schwach ist, prüfen Sie, ob das Strahlmittel verstopft ist oder Luft austritt.
3. Wenn die Sandstrahlpistole ungewöhnliche Geräusche macht, stellen Sie den Betrieb sofort ein und überprüfen Sie sie auf interne Schäden oder Verschleiß.

CZ: SANDBLAST - UŽIVATELSKÁ PŘÍRUČKA

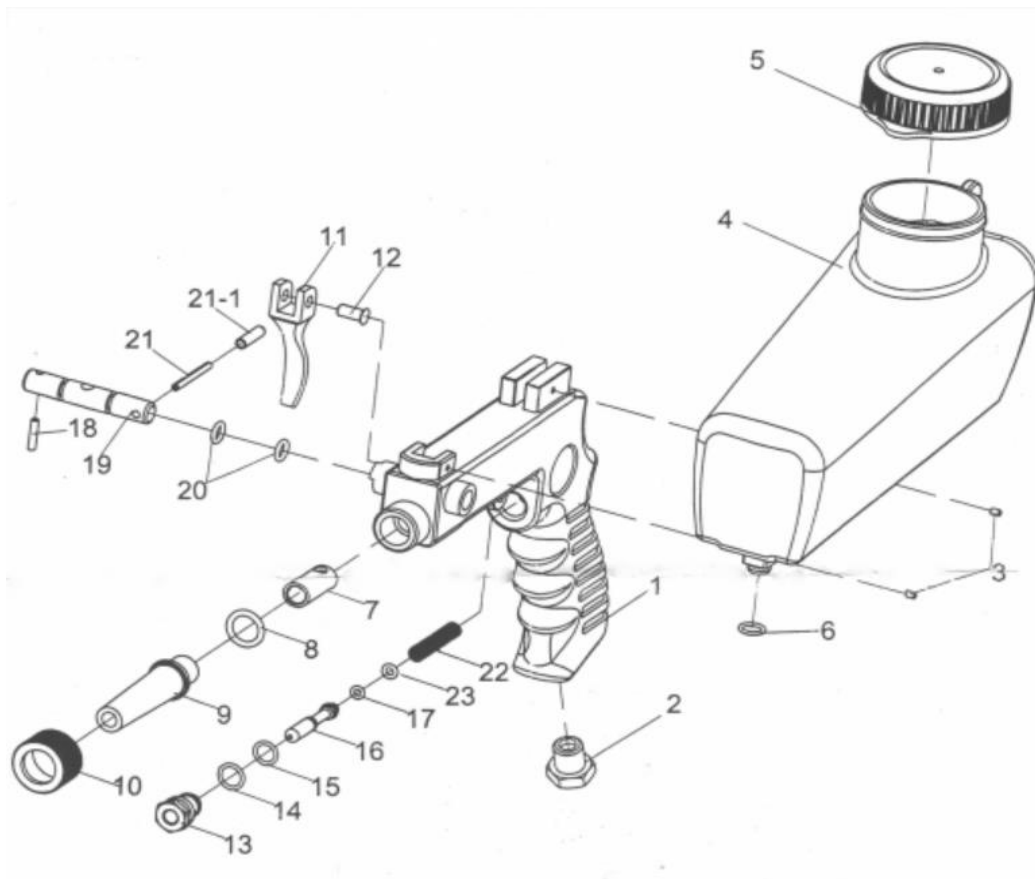
Bezpečnostní informace

1. Před použitím pískovací pistole se ujistěte, že jste si přečetli a pochopili všechny provozní pokyny.
2. Po celou dobu používejte vhodné osobní ochranné prostředky, mimo jiné masky proti prachu, ochranné brýle a pracovní rukavice.
3. Zajistěte, aby byl pracovní prostor dobře větraný.
4. Nezkoušejte tlak pistole na lidské kůži. Za všech okolností se vyvarujte míření pískovače na lidi.



Přehled výrobků

Tlaková pískovací pistole je nástroj, který používá stlačený vzduch k tryskání abrazivního materiálu, vhodný k čištění, broušení a leptání povrchů.



NO.	number	NAME	QUANTITY	REMARKS
1	95793-01	body	1	
2	36568-36	Air Inlet	1	
3	95793-20	grub screw	2	M4*5
4	7345R-04	Sand pot	1	
5	95793-19-02	Sand pot cover	1	
6	32046-11	o-ring	1	φ10*1.9
7	95793-12	liner bushing	1	
8	53177-11	o-ring	1	φ17*2.5
9	95793-13	Spray nozzle	1	
10	95793-15	lock sleeve	1	
11	95793-04	Trigger	1	
12	95793-03	rivets	1	

NO.	number	NAME	QUANTITY	REMARKS
13	95793-10	inlet valve seat	1	
14	95793-08	o-ring	1	Φ11.8*1.5
15	95793-09	o-ring	1	Φ11*1.5
16	95793-07	open and close pin	1	
17	1108-02-01	o-ring	1	Φ6.5*1.5
18	95793-18	Spring Pin	1	Φ3.2*14
19	7345R-19	adjustable stem	1	
20	53177-06	o-ring	2	Φ9*1.9
21	7345R-21	Spring Pin	1	Φ3.2*40
21-1	7345-21-1	holster	1	
22	95793-05	spring	1	
23	95793-06-02	o-ring	1	Φ6.9*1.7

Návod k obsluze

1. Připojte ke zdroji stlačeného vzduchu: Ujistěte se, že jsou všechna připojení bezpečná a nedochází k úniku vzduchu.
2. Naplňte abrazivem: Přidejte příslušné brusivo podle návodu k použití.
3. Nastavte trysku: Podle potřeby upravte tlak stříkání a úhel trysky.
4. Spusťte pískování: Zaměřte na cílový povrch a pískovací pistolí pohybujte rovnoměrně.
5. Vyčistěte: Po ukončení pískování důkladně očistěte pískovací pistolí a pracovní plochu.

Výběr správného abraziva

1. **Křemičitý písek:** Křemičitý písek, který se tradičně používá jako základní abrazivo při pískování, je cenově dostupný a účinný. Kvůli zdravotním obavám spojeným s vdechováním křemičitého prachu se však nyní používá méně často.
2. **Oxid hlinitý:** Oxid hlinitý je známý svou tvrdostí a odolností a je oblíbeným abrazivem pro pískování. Je vhodný pro širokou škálu aplikací, včetně přípravy kovových povrchů, odstraňování otřepů a rzi.
3. **Skleněné kuličky:** Skleněné kuličky jsou jemná brusiva, která poskytují hladký povrch. Často se používají k čištění choulostivých povrchů, jako je hliník nebo sklolaminát, aniž by došlo k jejich poškození.
4. **Granát:** Granát je přírodní brusivo se střední tvrdostí. Je účinný při odstraňování rzi, okují a povlaků z kovových povrchů. Granátová brusiva se také běžně používají při řezání vodním paprskem.
5. **Ocelová drť a ocelové broky:** Ocelová drť a ocelové broky vyrobené z kalené oceli jsou agresivní brusiva vhodná k odstraňování odolných povlaků, rzi a okují z kovových povrchů. Běžně se používají v průmyslových aplikacích.

6. **Ořechová skořápka:** Brusiva z ořechových skořápek jsou biologicky odbouratelná a netoxická. Jsou to jemná brusiva vhodná k čištění měkkých povrchů, jako je dřevo, plast nebo sklolaminát, aniž by došlo k jejich poškození.
7. **Plastová média:** Brusiva z plastických hmot, jako je akryl, polyester nebo močovina, jsou měkká brusiva, která zajišťují šetrné čištění. Běžně se používají k odstraňování barev, nátěrů a nečistot z citlivých povrchů.
8. **Hydrogenuhlíčan sodný (jedlá soda):** Jedlá soda je jemné abrazivo, které není toxické a je šetrné k životnímu prostředí. Často se používá k čištění choulostivých povrchů, jako jsou cihly, kámen nebo sklo, aniž by došlo k jejich poškození nebo zanechání zbytků.
9. **Uhelná struska:** Uhelná struska: brusivo se vyrábí z recyklovaných produktů spalování uhlí. Jedná se o agresivní brusiva vhodná pro náročné aplikace, jako je odstraňování silných nátěrů, rzi nebo okují z kovových povrchů.
10. **Měděná struska:** Brusiva z měděné strusky jsou brusné vedlejší produkty výroby mědi. Běžně se používají pro aplikace abrazivního tryskání, včetně přípravy povrchu, čištění a odstraňování rzi.

Údržba

1. Pravidelně kontrolujte opotřebení všech těsnění a spojů.
2. Vyčistěte trysku, aby na ní nezůstaly zbytky abraziva.
3. Při skladování umístěte pískovací pistoli do suchého a čistého prostředí.

Řešení problémů

1. Pokud pískovací pistole nefunguje, zkontrolujte spojení mezi zdrojem stlačeného vzduchu a pistolí.
2. Pokud je tryskání slabé, zkontrolujte, zda nedošlo k ucpání abrazivem nebo k úniku vzduchu.
3. Pokud pískovací pistole vydává neobvyklé zvuky, okamžitě ji přestaňte používat a zkontrolujte, zda není vnitřně poškozená nebo opotřebovaná.

PL: SANDBLAST - INSTRUKCJA OBSŁUGI

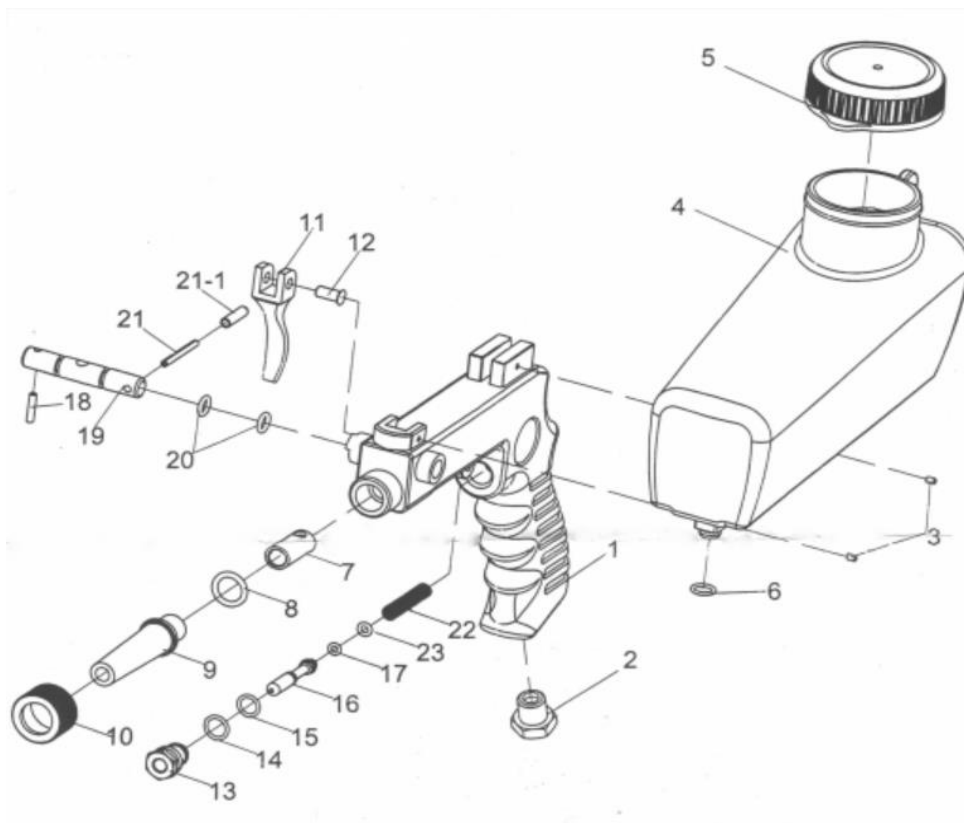
Informacje dotyczące bezpieczeństwa

1. Przed uruchomieniem pistoletu do piaskowania należy upewnić się, że wszystkie instrukcje obsługi zostały przeczytane i zrozumiane.
2. Należy zawsze nosić odpowiedni sprzęt ochrony osobistej, w tym między innymi maski przeciwpyłowe, gogle i rękawice robocze.
3. Upewnić się, że miejsce pracy jest dobrze wentylowane.
4. Nie testować ciśnienia pistoletu na ludzkiej skórze. Należy unikać kierowania piaskarki w stronę ludzi.



Przegląd produktu

Pistolet do piaskowania ciśnieniowego to narzędzie wykorzystujące sprężone powietrze do piaskowania materiałów ściernych, odpowiednie do czyszczenia, szlifowania i trawienia powierzchni.



NO.	number	NAME	QUANTITY	REMARKS
1	95793-01	body	1	
2	36568-36	Air Inlet	1	
3	95793-20	grub screw	2	M4*5
4	7345R-04	Sand pot	1	
5	95793-19-02	Sand pot cover	1	
6	32046-11	o-ring	1	φ10*1.9
7	95793-12	liner bushing	1	
8	53177-11	o-ring	1	φ17*2.5
9	95793-13	Spray nozzle	1	
10	95793-15	lock sleeve	1	
11	95793-04	Trigger	1	
12	95793-03	rivets	1	

NO.	number	NAME	QUANTITY	REMARKS
13	95793-10	inlet valve seat	1	
14	95793-08	o-ring	1	Φ11.8*1.5
15	95793-09	o-ring	1	Φ11*1.5
16	95793-07	open and close pin	1	
17	1108-02-01	o-ring	1	Φ6.5*1.5
18	95793-18	Spring Pin	1	Φ3.2*14
19	7345R-19	adjustable stem	1	
20	53177-06	o-ring	2	Φ9*1.9
21	7345R-21	Spring Pin	1	Φ3.2*40
21-1	7345-21-1	holster	1	
22	95793-05	spring	1	
23	95793-06-02	o-ring	1	Φ6.9*1.7

Instrukcja obsługi

1. Podłączyć do źródła sprężonego powietrza: Upewnić się, że wszystkie połączenia są zabezpieczone i nie ma wycieku powietrza.
2. Napełnić materiałem ściernym: Dodać odpowiedni materiał ścierny zgodnie z instrukcją.
3. Wyregulować dyszę: W razie potrzeby wyregulować ciśnienie natrysku i kąt dyszy.
4. Rozpocząć piaskowanie: Wycelować w powierzchnię docelową i stabilnie poruszać pistoletem do piaskowania.
5. Czyszczenie: Po zakończeniu piaskowania należy dokładnie wyczyścić pistolet do piaskowania i obszar roboczy.

Wybór odpowiedniego materiału ściernego

1. **Piasek kwarcowy:** Tradycyjnie stosowany jako główny materiał ścierny w piaskowaniu, piasek kwarcowy jest niedrogi i skuteczny. Jednak ze względu na obawy zdrowotne związane z wdychaniem pyłu krzemionkowego, jest on obecnie rzadziej stosowany.
2. **Tlenek glinu:** Znany ze swojej twardości i trwałości, tlenek glinu jest popularnym ścierniwem do piaskowania. Nadaje się do szerokiego zakresu zastosowań, w tym przygotowania powierzchni metalowych, usuwania zadziorów i rdzy.
3. **Kulki szklane:** Wykonane ze szkła pochodzącego z recyklingu, szklane kulki są delikatnymi materiałami ściernymi, które zapewniają gładkie wykończenie. Są często używane do czyszczenia delikatnych powierzchni, takich jak aluminium lub włókno szklane, bez powodowania uszkodzeń.
4. **Granat:** Granat to naturalny materiał ścierny o umiarkowanej twardości. Skutecznie usuwa rdzę, zgorzelinę i powłoki z powierzchni metalowych. Materiały ściernie z granatu są również powszechnie stosowane w cięciu strumieniem wody.

5. **Żwir stalowy i śrut stalowy:** Wykonane z hartowanej stali, ziarno stalowe i śrut stalowy to agresywne materiały ścierne odpowiednie do usuwania twardych powłok, rdzy i zgorzeli z powierzchni metalowych. Są one powszechnie używane w zastosowaniach przemysłowych.
6. **Łupiny orzechawłoskiego:** Materiały ścierne z łupin orzecha włoskiego są biodegradowalne i nietoksyczne. Są to delikatne materiały ścierne odpowiednie do czyszczenia miękkich powierzchni, takich jak drewno, plastik lub włókno szklane, bez powodowania uszkodzeń.
7. **Materiały ścierne z tworzyw sztucznych:** Materiały ścierne z tworzyw sztucznych, takie jak akryl, poliestr lub mocznik, są miękkimi materiałami ściernymi, które zapewniają delikatne czyszczenie. Są one powszechnie stosowane do usuwania farby, powłok i zanieczyszczeń z delikatnych powierzchni.
8. **Wodorowęglan sodu (soda oczyszczona):** Soda oczyszczona to łagodny środek ścierny, który jest nietoksyczny i przyjazny dla środowiska. Jest często używana do czyszczenia delikatnych powierzchni, takich jak cegła, kamień lub szkło, bez powodowania uszkodzeń lub pozostawiania śladów.
9. **Żużel węglowy:** Materiały ścierne z żużla węglowego są wytwarzane z przetworzonych produktów spalania węgla. Są to agresywne materiały ścierne odpowiednie do ciężkich zastosowań, takich jak usuwanie grubych powłok, rdzy lub zgorzeli z powierzchni metalowych.
10. **Żużel miedziowy:** Materiały ścierne z żużla miedziowego są ściernymi produktami ubocznymi produkcji miedzi. Są one powszechnie stosowane do obróbki strumieniowo-ścierniej, w tym przygotowania powierzchni, czyszczenia i usuwania rdzy.

Konserwacja

1. Regularnie sprawdzać wszystkie uszczelki i złącza pod kątem zużycia.
2. Wyczyścić dyszę, aby upewnić się, że nie pozostały na niej resztki ścierniwa.
3. Pistolet do piaskowania należy przechowywać w suchym i czystym miejscu.

Rozwiązywanie problemów

1. Jeśli pistolet do piaskowania nie działa, sprawdzić połączenie między źródłem sprężonego powietrza a pistoletem.
2. Jeśli strumień jest słaby, sprawdzić, czy nie ma zatorów ścierniwa lub wycieków powietrza.
3. Jeśli pistolet do piaskowania wydaje nietypowe dźwięki, należy natychmiast zaprzestać jego używania i sprawdzić, czy nie jest uszkodzony lub zużyty.

HU: SANDBLAST - FELHASZNÁLÓI KÉZIKÖNYV

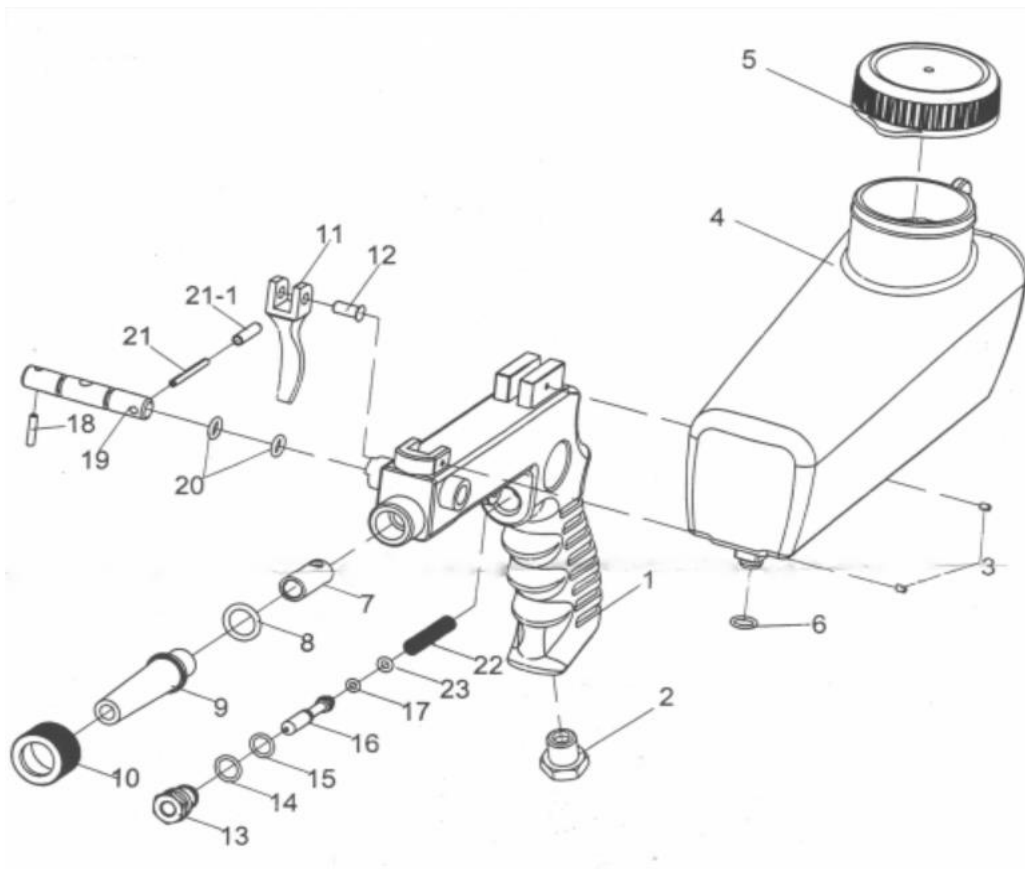
Biztonsági információk

1. A homokfúvó pisztoly használata előtt győződjön meg arról, hogy az összes kezelési útmutatót elolvasta és megértette.
2. Mindig viseljen megfelelő egyéni védőfelszerelést, többek között, de nem kizárólagosan porvédő maszkot, védőszemüveget és munkakesztyűt.
3. Biztosítsa a munkaterület jó szellőzését.
4. Ne tesztelje a pisztoly nyomását emberi bőrön. Mindig kerülje, hogy a homokfúvó készüléket emberekre irányítsa.



Termék áttekintés

A nyomásos homokfúvó pisztoly egy olyan eszköz, amely sűrített levegővel súrolóanyagot fúj, amely alkalmas felületek tisztítására, csiszolására és maratására.



NO.	number	NAME	QUANTITY	REMARKS
1	95793-01	body	1	
2	36568-36	Air Inlet	1	
3	95793-20	grub screw	2	M4*5
4	7345R-04	Sand pot	1	
5	95793-19-02	Sand pot cover	1	
6	32046-11	o-ring	1	φ10*1.9
7	95793-12	liner bushing	1	
8	53177-11	o-ring	1	φ17*2.5
9	95793-13	Spray nozzle	1	
10	95793-15	lock sleeve	1	
11	95793-04	Trigger	1	
12	95793-03	rivets	1	

NO.	number	NAME	QUANTITY	REMARKS
13	95793-10	inlet valve seat	1	
14	95793-08	o-ring	1	Φ11.8*1.5
15	95793-09	o-ring	1	Φ11*1.5
16	95793-07	open and close pin	1	
17	1108-02-01	o-ring	1	Φ6.5*1.5
18	95793-18	Spring Pin	1	Φ3.2*14
19	7345R-19	adjustable stem	1	
20	53177-06	o-ring	2	Φ9*1.9
21	7345R-21	Spring Pin	1	Φ3.2*40
21-1	7345-21-1	holster	1	
22	95793-05	spring	1	
23	95793-06-02	o-ring	1	Φ6.9*1.7

Használati utasítás

1. Csatlakoztassa a sűrített levegőforráshoz: Győződjön meg arról, hogy minden csatlakozó biztos, és nincs légszivárgás.
2. Töltse fel csiszolóanyaggal: Adja hozzá a megfelelő csiszolóanyagot az utasításoknak megfelelően.
3. Állítsa be a fúvókát: Szükség szerint állítsa be a szórásnyomást és a fúvóka szögét.
4. Indítsa el a homokfúvást: Célozza meg a célfelületet, és egyenletesen mozgassa a homokfúvó pisztolyt.
5. Tisztítás: A homokfúvási művelet befejezése után alaposan tisztítsa meg a homokfúvó pisztolyt és a munkaterületet.

A megfelelő csiszolóanyag kiválasztása

1. **Szilikahomok:** A homokfúvásnál hagyományosan elsődleges csiszolóanyagként használt kovahomok megfizethető és hatékony. A szilikapor belélegzésével kapcsolatos egészségügyi aggályok miatt azonban ma már ritkábban használják.
2. **Alumínium-oxid:** A keménységéről és tartósságáról ismert alumínium-oxid a homokfúvás népszerű csiszolóanyaga. Alkalmazások széles körére alkalmas, beleértve a fémfelületek előkészítését, a sorjázásmentesítést és a rozsdaeltávolítást.
3. **Üvegyöngyök:** Az újrahasznosított üvegből készült üvegyöngyök kíméletes csiszolóanyagok, amelyek sima felületet biztosítanak. Gyakran használják kényes felületek, például alumínium vagy üvegszálás anyagok tisztítására anélkül, hogy sérülést okoznának.
4. **Gránát:** A gránát közepes keménységű természetes csiszolóanyag. Hatékony a rozsdá, a vízkő és a bevonatok eltávolítására a fémfelületekről. A gránát csiszolóanyagokat gyakran használják vízsugaras vágásnál is.

5. **Acélszemcse és acélsörét:** Az edzett acélból készült acélszemcse és acélsörét agresszív csiszolóanyagok, amelyek alkalmasak a kemény bevonatok, rozsdá és vízkő eltávolítására a fémfelületekről. Általában ipari alkalmazásokban használják őket.
6. **Dióhéj:** A dióhéj csiszolóanyagok biológiailag lebomlóak és nem mérgezőek. Ezek kíméletes csiszolóanyagok, amelyek alkalmasak puhább felületek, például fa, műanyag vagy üvegszál anyagok tisztítására anélkül, hogy kárt okoznának.
7. **Műanyag médiumok:** A műanyag hordozós csiszolóanyagok, mint például az akril, poliészter vagy karbamid, lágy csiszolóanyagok, amelyek kíméletes tisztító hatást biztosítanak. Általában festékek, bevonatok és szennyeződések eltávolítására használják az érzékeny felületekről.
8. **Nátrium-hidrogénkarbonát (szódabikarbóna):** A szódabikarbóna enyhe súrolószer, amely nem mérgező és környezetbarát. Gyakran használják érzékeny felületek, például téglá, kő vagy üveg tisztítására anélkül, hogy kárt okozna vagy maradványokat hagyja maga után.
9. **Szénsalak:** A szénsalak csiszolóanyagok újrahasznosított szénégetési termékekből készülnek. Ezek agresszív csiszolóanyagok, amelyek nagy igénybevételű alkalmazásokhoz alkalmasak, például vastag bevonatok, rozsdá vagy vízkő eltávolításához fémfelületekről.
10. **Rézsalak:** A rézsalak csiszolóanyagok a rézgyártás csiszoló melléktermékei. Általában csiszolófúvós alkalmazásokhoz használják őket, beleértve a felület előkészítését, tisztítását és rozsdáeltávolítást.

Karbantartás

1. Rendszeresen ellenőrizze az összes tömítést és csatlakozót kopás szempontjából.
2. Tisztítsa meg a fúvókát, hogy ne maradjanak csiszolóanyag-maradványok.
3. Tároláskor a homokfúvó pisztolyt száraz és tiszta környezetben helyezze el.

Hibaelhárítás

1. Ha a homokfúvó pisztoly nem működik, ellenőrizze a sűrített levegőforrás és a pisztoly közötti csatlakozást.
2. Ha a fúvás gyenge, ellenőrizze a csiszolóanyag eltömődését vagy a levegő szivárgását.
3. Ha a homokfúvó pisztoly szokatlan hangokat ad ki, azonnal hagyja abba a használatát, és ellenőrizze a belső sérüléseket vagy kopást.

BG: SANDBLAST - РЪКОВОДСТВО ЗА ПОТРЕБИТЕЛЯ

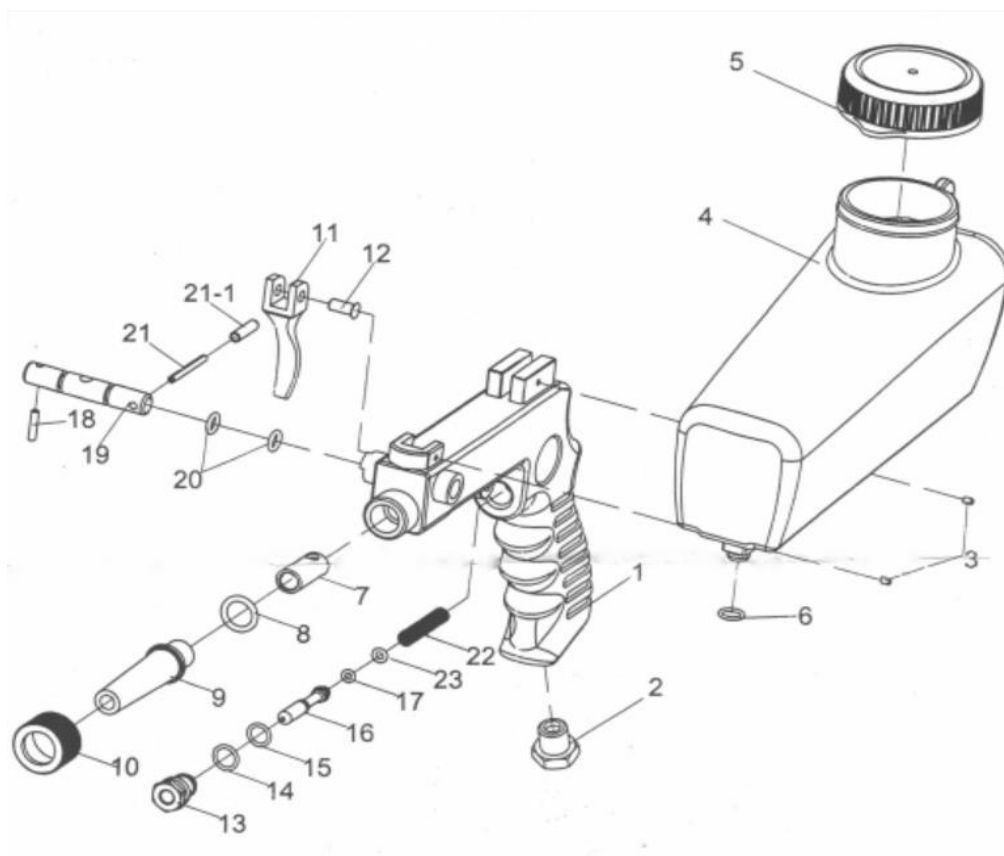
Информация за безопасност

1. Преди да започнете работа с пистолета за пясъкоструене, уверете се, че всички инструкции за работа са прочетени и разбрани.
2. Винаги носете подходящи лични предпазни средства, включително, но не само, противопрахови маски, очила и работни ръкавици.
3. Уверете се, че работната зона е добре проветрена.
4. Не изпитвайте налягането на пистолета върху човешка кожа. Избягвайте да насочвате пясъкоструйната машина към хора по всяко време.



Преглед на продукта

Пистолетът за пясъкоструене под налягане е инструмент, който използва сгъстен въздух за издухване на абразивен материал, подходящ за почистване, шлайфане и гравирание на повърхности.



NO.	number	NAME	QUANTITY	REMARKS
1	95793-01	body	1	
2	36568-36	Air Inlet	1	
3	95793-20	grub screw	2	M4*5
4	7345R-04	Sand pot	1	
5	95793-19-02	Sand pot cover	1	
6	32046-11	o-ring	1	φ10*1.9
7	95793-12	liner bushing	1	
8	53177-11	o-ring	1	φ17*2.5
9	95793-13	Spray nozzle	1	
10	95793-15	lock sleeve	1	
11	95793-04	Trigger	1	
12	95793-03	rivets	1	

NO.	number	NAME	QUANTITY	REMARKS
13	95793-10	inlet valve seat	1	
14	95793-08	o-ring	1	Φ11.8*1.5
15	95793-09	o-ring	1	Φ11*1.5
16	95793-07	open and close pin	1	
17	1108-02-01	o-ring	1	Φ6.5*1.5
18	95793-18	Spring Pin	1	Φ3.2*14
19	7345R-19	adjustable stem	1	
20	53177-06	o-ring	2	Φ9*1.9
21	7345R-21	Spring Pin	1	Φ3.2*40
21-1	7345-21-1	holster	1	
22	95793-05	spring	1	
23	95793-06-02	o-ring	1	Φ6.9*1.7

Инструкции за работа

- 1.Свържете към източник на състен въздух: Уверете се, че всички връзки са сигурни и няма изтичане на въздух.
- 2.Напълнете с абразив: Добавете подходящ абразив съгласно инструкциите.
- 3.Регулирайте дюзата: Регулирайте налягането на разпръскване и ъгъла на дюзата, ако е необходимо.
- 4.Започнете пясъкоструене: Насочете се към целевата повърхност и движете пистолета за пясъкоструене равномерно.
- 5.Почистване: След приключване на операцията по пясъкоструене почистете добре пистолета за пясъкоструене и работната зона.

Избор на подходящ абразив

1. **Силициев пясък:** Традиционно използваният като основен абразив при пясъкоструене кварцов пясък е достъпен и ефективен. Въпреки това, поради опасения за здравето, свързани с вдишването на кварцов прах, сега той се използва по-рядко.
2. **Алуминиев оксид:** Известен със своята твърдост и издръжливост, алуминиевият оксид е популярен абразив за пясъкоструене. Подходящ е за широк спектър от приложения, включително подготовка на метални повърхности, отстраняване на зауствания и ръжда.
3. **Стъклени перли:** Произведени от рециклирано стъкло, стъклените перли са нежни абразиви, които осигуряват гладко покритие. Те често се използват за почистване на деликатни повърхности, като алуминий или фибростъкло, без да причиняват повреди.
4. **Гранат:** Гранатът е естествен абразив с умерена твърдост. Той е ефективен за отстраняване на ръжда, котлен камък и покрития от метални повърхности. Абразивите от гранат често се използват и при рязане с водна струя.

5. **Стоманен пясък и стоманени сачми:** Изработени от закалена стомана, стоманеният пясък и стоманеният шрот са агресивни абразиви, подходящи за отстраняване на здрави покрития, ръжда и котлен камък от метални повърхности. Обикновено се използват в промишлени приложения.
6. **Орехова черупка:** Абразивите от орехови черупки са биоразградими и нетоксични. Те са нежни абразиви, подходящи за почистване на по-меки повърхности, като дърво, пластмаса или фибростъкло, без да причиняват повреди.
7. **Пластмасови медии:** Пластмасовите абразиви, като акрил, полиестер или карбамид, са меки абразиви, които осигуряват нежно почистване. Обикновено се използват за отстраняване на бои, покрития и замърсявания от чувствителни повърхности.
8. **Натриев бикарбонат (сода бикарбонат):** Содата за хляб е мек абразив, който е нетоксичен и екологичен. Често се използва за почистване на деликатни повърхности, като тухли, камък или стъкло, без да причинява повреди или да оставя следи.
9. **Въглищна шлака:** Абразивите от въглищна шлака се произвеждат от рециклирани продукти от изгарянето на въглища. Те са агресивни абразиви, подходящи за тежки приложения, като например отстраняване на дебели покрития, ръжда или котлен камък от метални повърхности.
10. **Медна шлака:** Абразивите от медна шлака са абразивни странични продукти от производството на мед. Те обикновено се използват за абразивни приложения, включително за подготовка на повърхности, почистване и отстраняване на ръжда.

Поддръжка

- 1.Редовно проверявайте всички уплътнения и съединители за износване.
- 2.Почиствайте дюзата, за да се уверите, че не остават остатъци от абразивни материали.
- 3.Когато съхранявате пистолета за пясъкоструене, поставете го в суха и чиста среда.

Отстраняване на неизправности

- 1.Ако пистолетът за пясъкоструене не работи, проверете връзката между източника на сгъстен въздух и пистолета.
- 2.Ако струята е слаба, проверете за блокиране на абразива или за изтичане на въздух.
- 3.Ако пистолетът за пясъкоструене издава необичайни звуци, незабавно спрете да го използвате и проверете за вътрешни повреди или износване.

LV: SANDBLAST - LIETOTĀJA ROKASGRĀMATA

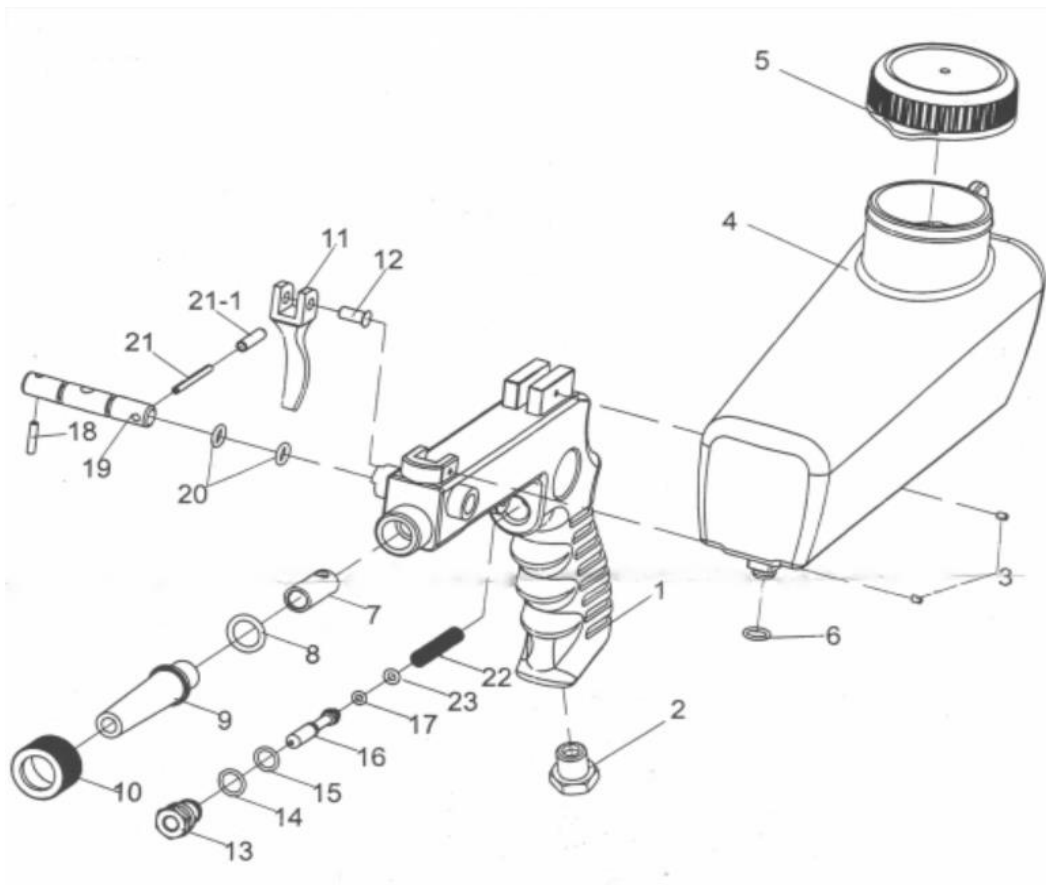
Drošības informācija

1. Pirms smilšstrūklas pistoles lietošanas pārliecinieties, ka ir izlasītas un saprastas visas lietošanas instrukcijas.
2. Vienmēr lietojiet atbilstošus individuālos aizsardzības līdzekļus, tostarp, bet ne tikai, putekļu maskas, aizsargbrilles un darba cimdus.
3. Nodrošiniet, lai darba zona būtu labi vēdināma.
4. Nepārbaudiet pistoles spiedienu uz cilvēka ādas. Visu laiku izvairieties vērst smilšu smidzinātāju pret cilvēkiem.



Produkta pārskats

Spiediena smilšu strūklas pistole ir instruments, kas izmanto saspiestu gaisu abrazīva materiāla spridzināšanai, piemērots virsmu tīrīšanai, slīpēšanai un kodināšanai.



NO.	number	NAME	QUANT ITY	REMARKS
1	95793-01	body	1	
2	36568-36	Air Inlet	1	
3	95793-20	grub screw	2	M4*5
4	7345R-04	Sand pot	1	
5	95793-19-02	Sand pot cover	1	
6	32046-11	o-ring	1	φ10*1.9
7	95793-12	liner bushing	1	
8	53177-11	o-ring	1	φ17*2.5
9	95793-13	Spray nozzle	1	
10	95793-15	lock sleeve	1	
11	95793-04	Trigger	1	
12	95793-03	rivets	1	

NO.	number	NAME	QUANT ITY	REMARKS
13	95793-10	inlet valve seat	1	
14	95793-08	o-ring	1	Φ11.8*1.5
15	95793-09	o-ring	1	Φ11*1.5
16	95793-07	open and close pin	1	
17	1108-02-01	o-ring	1	Φ6.5*1.5
18	95793-18	Spring Pin	1	Φ3.2*14
19	7345R-19	adjustable stem	1	
20	53177-06	o-ring	2	Φ9*1.9
21	7345R-21	Spring Pin	1	Φ3.2*40
21- 1	7345-21-1	holster	1	
22	95793-05	spring	1	
23	95793-06-02	o-ring	1	Φ6.9*1.7

Lietošanas instrukcija

1. Pieslēdziet pie saspiestā gaisa avota: Pārliedzieties, ka visi savienojumi ir droši un nav gaisa noplūdes.
2. Piepildiet ar abrazīvu: Pievienojiet atbilstošu abrazīvu saskaņā ar norādījumiem.
3. Noregulējiet sprauslu: Pēc vajadzības noregulējiet smidzināšanas spiedienu un sprauslas leņķi.
4. Sākt smilšu strūklas smidzināšanu: Virsmu, uz kuru paredzēts smidzināt, un vienmērīgi virziet smilšu strūklu.
5. Tīrīšana: Pēc smilšu strūklas darbības pabeigšanas rūpīgi notīriet smilšu strūklas pistoli un darba zonu.

Pareiza abrazīva izvēle

1. **Silīcija smiltis:** Smilšu strūklas smiltis: tradicionāli tiek izmantotas kā primārais smilšu strūklas abrazīvs, un tās ir pieejamas un efektīvas. Tomēr, ņemot vērā bažas par veselību, kas saistītas ar silīcija dioksīda putekļu ieelpošanu, tagad to izmanto retāk.
2. **Alumīnija oksīds:** Alumīnija oksīds, kas ir pazīstams ar savu cietību un izturību, ir populārs smilšu strūklas abrazīvs. Tas ir piemērots dažādiem lietojumiem, tostarp metāla virsmu sagatavošanai, atrušināšanai un rūsas noņemšanai.
3. **Stikla lodītes:** Stikla lodītes, kas izgatavotas no pārstrādāta stikla, ir maigs abrazīvs, kas nodrošina gludu apdari. Tās bieži izmanto jutīgu virsmu, piemēram, alumīnija vai stikla šķiedras, tīrīšanai, nenodarot bojājumus.
4. **Granāts:** Granāts ir dabisks abrazīvs ar vidēju cietību. Tas ir efektīvs rūsas, nosēdumu un pārklājumu noņemšanai no metāla virsmām. Granāta abrazīvus parasti izmanto arī ūdensstrūklas griešanai.

5. **Tērauda granulas un tērauda lauskas:** Tērauda granulas un tērauda lodes ir agresīvi abrazīvi, kas piemēroti cietu pārklājumu, rūsas un nosēdumu noņemšanai no metāla virsmām. Tos parasti izmanto rūpniecībā.
6. **Valriekstu čaumala:** Valriekstu čaumalas abrazīvi ir bioloģiski noārdāmi un netoksiski. Tie ir maigi abrazīvi, kas piemēroti mīkstāku virsmu, piemēram, koka, plastmasas vai stikla šķiedras, tīrīšanai, nenodarot bojājumus.
7. **Plastmasas nesēji:** Plastmasas abrazīvie materiāli, piemēram, akrils, poliesteris vai urīnviela, ir mīksti abrazīvie materiāli, kas nodrošina maigu tīrīšanu. Tos parasti izmanto krāsas, pārklājumu un piesārņojuma noņemšanai no jutīgām virsmām.
8. **nātrija bikarbonāts (dzeramā soda):** Cepamā soda ir maigs abrazīvs, kas nav toksisks un videi draudzīgs. To bieži izmanto jutīgu virsmu, piemēram, ķieģeļu, akmens vai stikla, tīrīšanai, neradot bojājumus un neatstājot paliekas.
9. **Akmeņogļu izdedži:** Ogļu sārņu abrazīvus ražo no pārstrādātiem ogļu sadegšanas produktiem. Tie ir agresīvi abrazīvie materiāli, kas piemēroti smagiem darbiem, piemēram, biezu pārklājumu, rūsas vai nosēdumu noņemšanai no metāla virsmām.
10. **Vara izdedži:** Vara izdedžu abrazīvi ir abrazīvi vara ražošanas blakusprodukti. Tos parasti izmanto abrazīvai strūklas apstrādei, tostarp virsmas sagatavošanai, tīrīšanai un rūsas noņemšanai.

Uzturēšana

1. Regulāri pārbaudiet, vai nav nodiluši visi blīvējumi un savienotāji.
2. Notīriet sprauslu, lai pārlicinātos, ka nav palikušas abrazīvu atliekas.
3. Uzglabājot smilšu strūklu, novietojiet to sausā un tīrā vidē.

Problēmu novēršana

1. Ja smilšu strūklas pistoles darbība nedarbojas, pārbaudiet savienojumu starp saspiegtā gaisa avotu un pistoli.
2. Ja strūklas padeve ir vāja, pārbaudiet, vai abrazīvs nav aizsprostojies vai nav gaisa noplūdes.
3. Ja smilšstrūklas pistole rada neparastus trokšņus, nekavējoties pārtrauciet tās lietošanu un pārbaudiet, vai nav iekšēju bojājumu vai nolietojuma.

LT: SANDBLAST - NAUDOTOJO VADOVAS

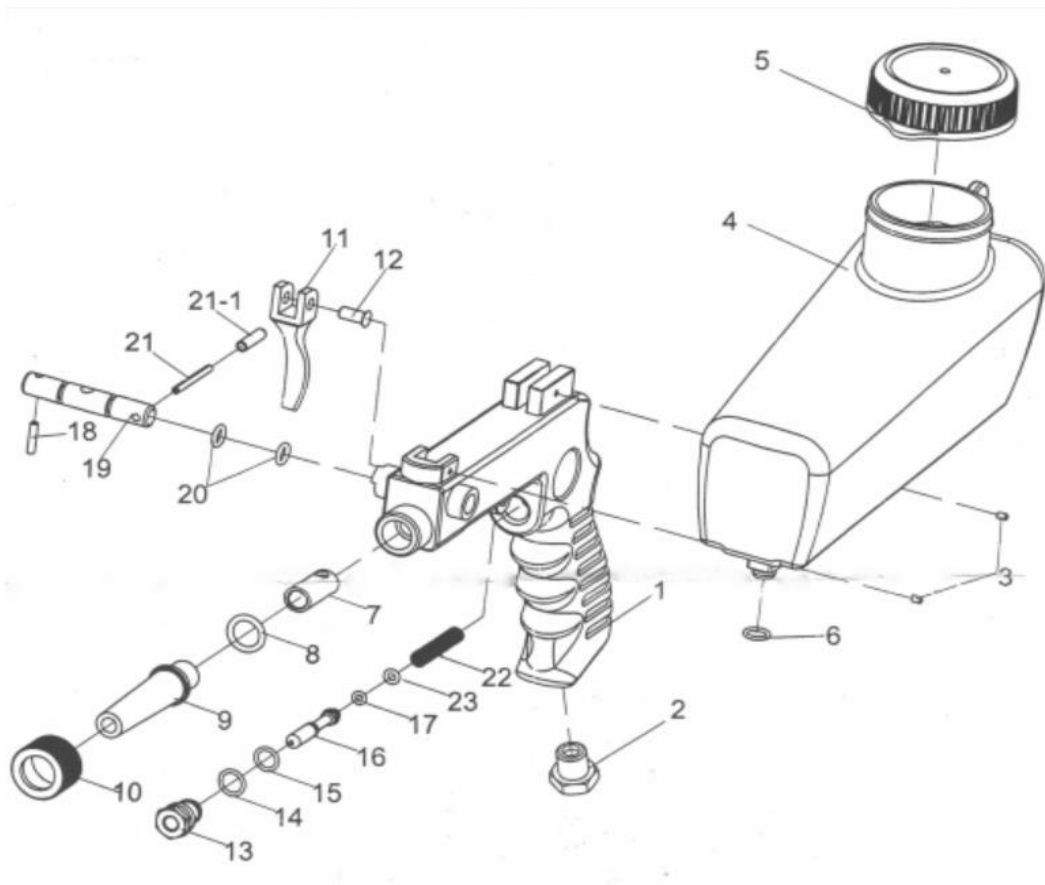
Saugos informacija

1. Prieš naudodami smėliavimo pistoletą įsitikinkite, kad perskaitėte ir supratote visas naudojimo instrukcijas.
2. Visada dėvėkite tinkamas asmenines apsaugos priemones, įskaitant, bet neapsiribojant, dulkių kaukes, apsauginius akinius ir darbinės pirštines.
3. Užtikrinkite, kad darbo vieta būtų gerai vėdinama.
4. Nebandykite pistoleto slėgio ant žmogaus odos. Visada venkite nukreipti smėlio purkštuvą į žmones.



Gaminio apžvalga

Slėginis smėliavimo pistoletas - tai įrankis, kuriame suslėgtu oru smėliuojama abrazyvinė medžiaga, tinkama paviršiams valyti, šlifuoti ir ėsinti.



NO.	number	NAME	QUANTITY	REMARKS
1	95793-01	body	1	
2	36568-36	Air Inlet	1	
3	95793-20	grub screw	2	M4*5
4	7345R-04	Sand pot	1	
5	95793-19-02	Sand pot cover	1	
6	32046-11	o-ring	1	φ10*1.9
7	95793-12	liner bushing	1	
8	53177-11	o-ring	1	φ17*2.5
9	95793-13	Spray nozzle	1	
10	95793-15	lock sleeve	1	
11	95793-04	Trigger	1	
12	95793-03	rivets	1	

NO.	number	NAME	QUANTITY	REMARKS
13	95793-10	inlet valve seat	1	
14	95793-08	o-ring	1	Φ11.8*1.5
15	95793-09	o-ring	1	Φ11*1.5
16	95793-07	open and close pin	1	
17	1108-02-01	o-ring	1	Φ6.5*1.5
18	95793-18	Spring Pin	1	Φ3.2*14
19	7345R-19	adjustable stem	1	
20	53177-06	o-ring	2	Φ9*1.9
21	7345R-21	Spring Pin	1	Φ3.2*40
21-1	7345-21-1	holster	1	
22	95793-05	spring	1	
23	95793-06-02	o-ring	1	Φ6.9*1.7

Naudojimo instrukcijos

1. Prijunkite prie suslėgto oro šaltinio: Užtikrinkite, kad visos jungtys būtų patikimos ir nebūtų oro nuotėkio.
2. Pripildykite abrazyvu: Įpilkite tinkamo abrazyvo pagal instrukcijas.
3. Sureguliuokite antgalį: Pagal poreikį sureguliuokite purškimo slėgį ir purkštuko kampą.
4. Pradėkite smėliavimą: Nusitaikykite į tikslinį paviršių ir tolygiai judinkite smėliavimo pistoletą.
5. Valymas: Baigę smėliavimo operaciją, kruopščiai išvalykite smėliavimo pistoletą ir darbo vietą.

Tinkamo abrazyvo pasirinkimas

1. **Silicio smėlis:** Tradiciškai kaip pagrindinis abrazyvas smėliavimui naudojamas kvarcinis smėlis yra nebrangus ir veiksmingas. Tačiau dėl sveikatos problemų, susijusių su silicio dioksido dulkių įkvėpimu, dabar jis naudojamas rečiau.
2. **Aliuminio oksidas:** Aliuminio oksidas yra populiarus smėliavimo abrazyvas, žinomas dėl savo kietumo ir patvarumo. Jis tinka įvairiems darbams, įskaitant metalo paviršiaus paruošimą, šlifavimą ir rūdžių šalinimą.
3. **Stiklo karoliukai:** Stiklo rutuliukai, pagaminti iš perdirbto stiklo, yra švelnūs abrazyvai, užtikrinantys lygų paviršių. Jie dažnai naudojami jautriems paviršiams, pavyzdžiui, aliuminiui ar stiklo pluoštui, valyti, nepadariant žalos.
4. **Granatas:** Granatas yra vidutinio kietumo natūralus abrazyvas. Jis veiksmingai šalina rūdį, apnašas ir dangas nuo metalinių paviršių. Granato abrazyvai taip pat dažnai naudojami pjaustant vandens srove.
5. **Plieninis smėlis ir plieno šratai:** Plieniniai grūdėliai ir plieno šratai yra agresyvūs abrazyvai, tinkami kietoms dangoms, rūdims ir apnašoms nuo metalinių paviršių šalinti. Jie paprastai naudojami pramonėje.

6. **Graikinio riešuto kevalas:** Riešutmedžio lukšto abrazyvai yra biologiškai suyrantys ir netoksiški. Tai švelnūs abrazyvai, tinkami minkštesniems paviršiams, pavyzdžiui, medienai, plastikui ar stiklo pluoštui, valyti nepadarant žalos.
7. **Plastikinė terpė:** Akrilo, poliesterio ar karbamido abrazyvai yra minkšti abrazyvai, kurie švelniai valo. Jos paprastai naudojamos dažams, dangoms ir teršalams nuo jautrių paviršių nuvalyti.
8. **Natrio bikarbonatas (valgomoji soda):** Geriamoji soda yra švelnus abrazyvas, netoksiškas ir nekenksmingas aplinkai. Ji dažnai naudojama jautriems paviršiams, pavyzdžiui, plytoms, akmeniui ar stiklui, valyti, nepadarant žalos ir nepaliekant likučių.
9. **Anglies šlakas:** Anglies šlako abrazyvai gaminami iš perdirbtų anglies degimo produktų. Tai agresyvūs abrazyvai, tinkami sunkiems darbams, pavyzdžiui, storoms dangoms, rūdims ar apnašoms nuo metalinių paviršių šalinti.
10. **Vario šlakas:** Vario šlako abrazyvai yra abrazyviniai šalutiniai vario gamybos produktai. Jie paprastai naudojami abrazyviniam šlavimui, įskaitant paviršiaus paruošimą, valymą ir rūdžių šalinimą.

Priežiūra

1. 1.Reguliariai tikrinkite, ar nenusidėvi visi sandarikliai ir jungtys.
2. 2.Išvalykite antgalį, kad neliktų abrazyvo likučių.
- 3.Sandėliuojant smėliavimo pistoletą laikykite sausoje ir švarioje aplinkoje.

Gedimų šalinimas

- 1.Jei smėliavimo pistoletas neveikia, patikrinkite suslėgto oro šaltinio ir pistoleto jungtį.
- 2.Jei smūgis silpnas, patikrinkite, ar nėra abrazyvo užsikimšimo arba oro nuotėkio.
- 3.Jei smėliavimo pistoletas skleidžia neįprastus garsus, nedelsdami nutraukite jo naudojimą ir patikrinkite, ar nėra vidinių pažeidimų arba nusidėvėjimo.

GR: SANDBLAST - ΕΓΧΕΙΡΙΔΙΟ ΧΡΗΣΗΣ

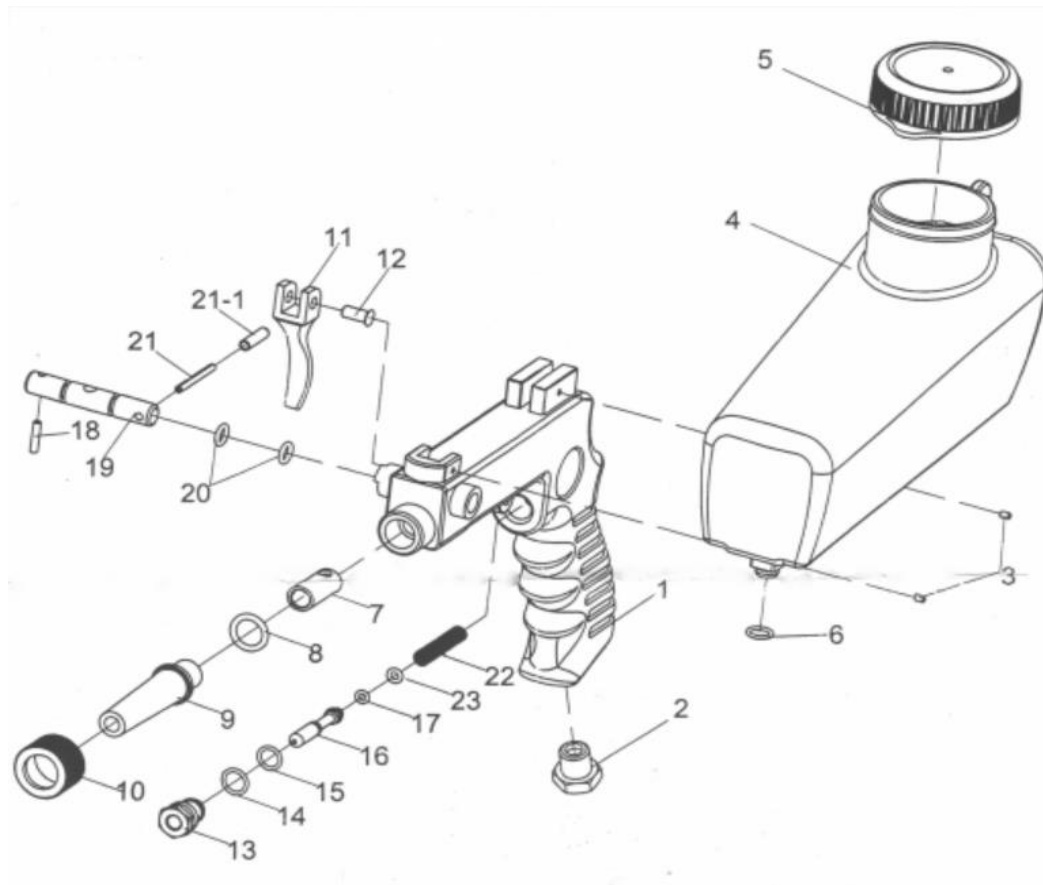
Πληροφορίες για την ασφάλεια

1. Πριν από τη χρήση του πιστολιού αμμοβολής, βεβαιωθείτε ότι έχετε διαβάσει και κατανοήσει όλες τις οδηγίες λειτουργίας.
2. Φοράτε ανά πάσα στιγμή τον κατάλληλο ατομικό προστατευτικό εξοπλισμό, όπως ενδεικτικά μάσκες σκόνης, γυαλιά και γάντια εργασίας.
3. Βεβαιωθείτε ότι ο χώρος εργασίας αερίζεται καλά.
4. Μην δοκιμάζετε την πίεση του πιστολιού σε ανθρώπινο δέρμα. Αποφεύγετε να στρέψετε το αμμοβολήτρου προς τους ανθρώπους ανά πάσα στιγμή.



Επισκόπηση προϊόντος

Το πιστόλι αμμοβολής υπό πίεση είναι ένα εργαλείο που χρησιμοποιεί πεπιεσμένο αέρα για την εκτόξευση λειαντικού υλικού, κατάλληλο για τον καθαρισμό, τη λείανση και τη χάραξη επιφανειών.



NO.	number	NAME	QUANTITY	REMARKS
1	95793-01	body	1	
2	36568-36	Air Inlet	1	
3	95793-20	grub screw	2	M4*5
4	7345R-04	Sand pot	1	
5	95793-19-02	Sand pot cover	1	
6	32046-11	o-ring	1	φ10*1.9
7	95793-12	liner bushing	1	
8	53177-11	o-ring	1	φ17*2.5
9	95793-13	Spray nozzle	1	
10	95793-15	lock sleeve	1	
11	95793-04	Trigger	1	
12	95793-03	rivets	1	

NO.	number	NAME	QUANTITY	REMARKS
13	95793-10	inlet valve seat	1	
14	95793-08	o-ring	1	Φ11.8*1.5
15	95793-09	o-ring	1	Φ11*1.5
16	95793-07	open and close pin	1	
17	1108-02-01	o-ring	1	Φ6.5*1.5
18	95793-18	Spring Pin	1	Φ3.2*14
19	7345R-19	adjustable stem	1	
20	53177-06	o-ring	2	Φ9*1.9
21	7345R-21	Spring Pin	1	Φ3.2*40
21-1	7345-21-1	holster	1	
22	95793-05	spring	1	
23	95793-06-02	o-ring	1	Φ6.9*1.7

Οδηγίες λειτουργίας

1. Συνδέστε το μηχάνημα με την πηγή πεπιεσμένου αέρα: Βεβαιωθείτε ότι όλες οι συνδέσεις είναι ασφαλείς και ότι δεν υπάρχει διαρροή αέρα.
2. Γεμίστε με λειαντικό υλικό: Προσθέστε το κατάλληλο λειαντικό σύμφωνα με τις οδηγίες.
3. Ρυθμίστε το ακροφύσιο: Ρυθμίστε την πίεση ψεκασμού και τη γωνία του ακροφυσίου ανάλογα με τις ανάγκες.
4. Ξεκινήστε την αμμοβολή: Στοχεύστε την επιφάνεια-στόχο και μετακινήστε σταθερά το πιστόλι αμμοβολής.
5. Καθαρισμός: Μετά την ολοκλήρωση της αμμοβολής, καθαρίστε καλά το πιστόλι αμμοβολής και την περιοχή εργασίας.

Επιλογή του κατάλληλου λειαντικού

1. **Πυριτική άμμος:** Χρησιμοποιείται παραδοσιακά ως το κύριο λειαντικό στην αμμοβολή, η πυριτική άμμος είναι προσιτή και αποτελεσματική. Ωστόσο, λόγω των ανησυχιών για την υγεία που σχετίζονται με την εισπνοή σκόνης πυριτίου, χρησιμοποιείται πλέον λιγότερο συχνά.
2. **Οξείδιο του αργιλίου:** Γνωστό για τη σκληρότητα και την ανθεκτικότητά του, το οξείδιο του αλουμινίου είναι ένα δημοφιλές λειαντικό για αμμοβολή. Είναι κατάλληλο για ένα ευρύ φάσμα εφαρμογών, συμπεριλαμβανομένης της προετοιμασίας μεταλλικών επιφανειών, της απογύμνωσης και της αφαίρεσης σκουριάς.
3. **Γυάλινες χάντρες:** Κατασκευασμένα από ανακυκλωμένο γυαλί, τα γυάλινα σφαιρίδια είναι ήπια λειαντικά που παρέχουν λείο φινίρισμα. Χρησιμοποιούνται συχνά για τον καθαρισμό ευαίσθητων επιφανειών, όπως το αλουμίνιο ή το fiberglass, χωρίς να προκαλούν ζημιές.
4. **Γρανάτη:** Ο γρανάτης είναι ένα φυσικό λειαντικό με μέτρια σκληρότητα. Είναι αποτελεσματικό για την αφαίρεση σκουριάς, αλάτων και επιστρώσεων από μεταλλικές

επιφάνειες. Τα λειαντικά γρανάτη χρησιμοποιούνται επίσης συνήθως στην κοπή με υδροβολή.

5. **Χαλύβδινο τρίξιμο και χαλύβδινη μπίλια:** Κατασκευασμένα από σκληρυμένο χάλυβα, ο χαλύβδινος κόκκος και το χαλύβδινο σφαιρίδιο είναι επιθετικά λειαντικά κατάλληλα για την αφαίρεση σκληρών επιστρώσεων, σκουριάς και αλάτων από μεταλλικές επιφάνειες. Χρησιμοποιούνται συνήθως σε βιομηχανικές εφαρμογές.
6. **Κοχύλι καρυδιάς:** Τα λειαντικά από κέλυφος καρυδιάς είναι βιοδιασπώμενα και μη τοξικά. Είναι ήπια λειαντικά κατάλληλα για τον καθαρισμό μαλακότερων επιφανειών, όπως ξύλο, πλαστικό ή fiberglass, χωρίς να προκαλούν ζημιές.
7. **Πλαστικά μέσα:** Τα λειαντικά πλαστικών μέσων, όπως ακρυλικό, πολυεστέρας ή ουρία, είναι μαλακά λειαντικά που παρέχουν ήπια δράση καθαρισμού. Χρησιμοποιούνται συνήθως για την απογύμνωση χρωμάτων, επιστρώσεων και ρύπων από ευαίσθητες επιφάνειες.
8. **Διττανθρακικό νάτριο (μαγειρική σόδα):** Η μαγειρική σόδα είναι ένα ήπιο λειαντικό που είναι μη τοξικό και φιλικό προς το περιβάλλον. Χρησιμοποιείται συχνά για τον καθαρισμό ευαίσθητων επιφανειών, όπως τούβλα, πέτρα ή γυαλί, χωρίς να προκαλεί ζημιές ή να αφήνει υπολείμματα.
9. **Σκωρία άνθρακα:** Τα λειαντικά σκωρίας άνθρακα κατασκευάζονται από ανακυκλωμένα προϊόντα καύσης άνθρακα. Είναι επιθετικά λειαντικά κατάλληλα για εφαρμογές βαρέως τύπου, όπως η αφαίρεση παχιών επιστρώσεων, σκουριάς ή αλάτων από μεταλλικές επιφάνειες.
10. **Σκωρία χαλκού:** Τα λειαντικά σκωρίας χαλκού είναι λειαντικά υποπροϊόντα της παραγωγής χαλκού. Χρησιμοποιούνται συνήθως για εφαρμογές λειαντικής αμμοβολής, συμπεριλαμβανομένης της προετοιμασίας επιφάνειας, του καθαρισμού και της αφαίρεσης σκουριάς.

Συντήρηση

1. Ελέγχετε τακτικά όλες τις τσιμούχες και τους συνδέσμους για φθορά.
2. Καθαρίστε το ακροφύσιο για να διασφαλίσετε ότι δεν παραμένουν υπολείμματα λειαντικού.
3. Κατά την αποθήκευση, τοποθετήστε το πιστόλι αμμοβολής σε στεγνό και καθαρό περιβάλλον.

Αντιμετώπιση προβλημάτων

1. Εάν το πιστόλι αμμοβολής δεν λειτουργεί, ελέγξτε τη σύνδεση μεταξύ της πηγής πεπιεσμένου αέρα και του πιστολιού.
2. Εάν η έκρηξη είναι ασθενής, ελέγξτε για μπλοκαρίσματα από λειαντικά ή διαρροές αέρα.
3. Εάν το πιστόλι αμμοβολής κάνει ασυνήθιστους θορύβους, σταματήστε αμέσως τη χρήση του και ελέγξτε για εσωτερική βλάβη ή φθορά.