

## EN: ROTOBRUSH - USER MANUAL

In the package, you will receive 3 attachments:

- Round brush – suitable for cleaning everywhere
- Flat brush – suitable for extensive cleaning on larger surfaces
- Corner brush – Suitable for cleaning grout, corners, and hard-to-reach areas

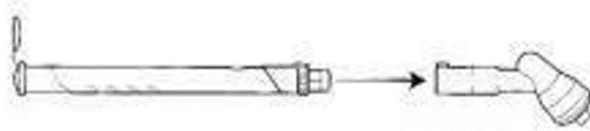
### USER INSTRUCTIONS

#### 1. HANDLE ASSEMBLY:

Before assembling any component of this product, ensure that the switch is set to the "OFF" position.

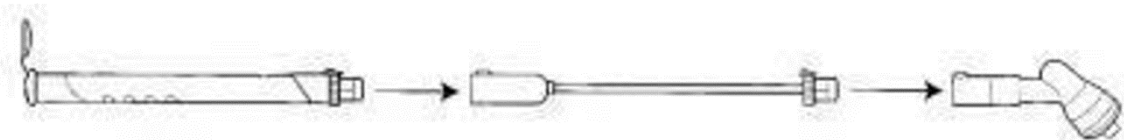
To attach the brush with the cleaning attachment, align the openings on the brush head with the openings on the selected brush.

- Installation Without Handle



Connect the main handle to the cleaning attachment until you hear a "CLICK".

- Installation With Handle



Connect the main handle to the extension until you hear a "CLICK", then attach the cleaning attachment until you hear a "CLICK" again.

#### 2. BRUSH ASSEMBLY

Hold the cleaner head firmly with one hand and then press the selected head until it is secured.

#### 3. USAGE

- Apply water and cleaning solution to the surface to be cleaned, and/or to the rotating brush head.
- To start cleaning, move the switch to the "ON" position while the cleaning head is in contact with the desired cleaning surface. Hold the handle unit and gently press the cleaning head onto the

surface you want to clean. Do not press too hard. The product has been specially designed to do all the work for you.

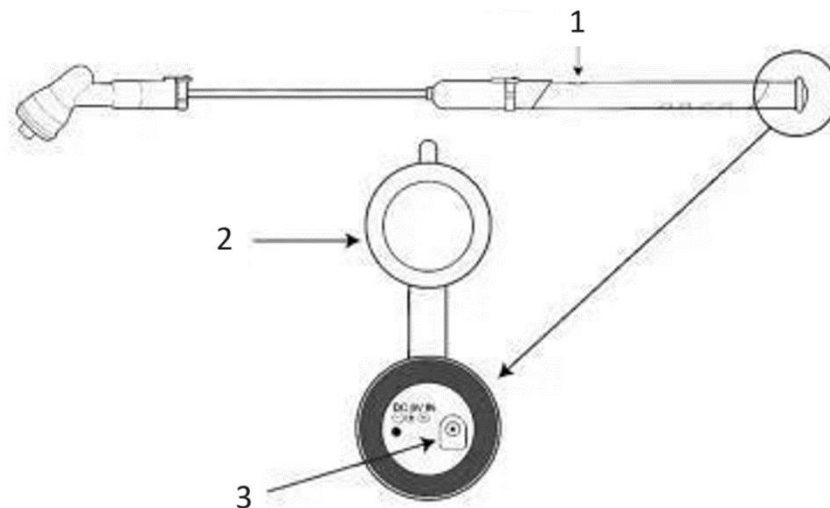
- Use the brush only when it touches the area you are cleaning to limit water splashing.
- Use cleaning chemicals only according to the manufacturer's instructions for the surface you are cleaning. Abrasive cleaners should never be used.
- Test the operation on a less noticeable part of the surface first.

#### 4. CLEANING

- Clean all product surfaces with a soft cloth.
- Use only mild detergent to clean the product. Do not use abrasive cleaners.
- Do not submerge the product in water or spray it with water. Separate all parts of the product and allow them to air dry.

#### 5. CHARGING

- When charging, the switch must be in the "OFF" position. The red indicator light indicates that charging is in progress.
- Insert the charging adapter into the charging port located on the bottom of the product.
- The first charge takes 20 hours, and later charges take 8 hours.
- If the product handle heats up during charging, this is completely normal and there is no cause for concern.
- When charging is complete, close the charging cover.
- The device should be turned off during charging.



1. Ignition button
2. Charging interface cover
3. Power input

## INSTRUCTIONS FOR RECYCLING AND DISPOSAL:



This label means that the product cannot be disposed of as other household waste throughout the EU. To prevent potential damage to the environment or human health from uncontrolled waste disposal. Recycle responsibly to promote the sustainable use of material resources. If you want to return a used device, use the drop-off and collection system, or contact the retailer from whom you bought the product. The retailer can accept the product for environmentally safe recycling.



A declaration by the manufacturer that the product complies with the requirements of the applicable EU Directives.

## SI: ROTOBUSH – UPORABNIŠKI PRIROČNIK

V kompletu prejmete 3 nastavke:

- Okrogla krtača – primerna za čiščenje vsepovsod
- Ravna krtača – primerna za obsežnejše čiščenje na večjih površinah
- Kotna krtača – Primerna za čiščenje fug, vogalov in nedostopnih mest

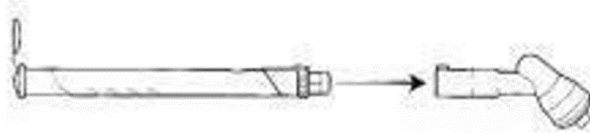
### NAVODILA

#### 1. MONTAŽA ROČAJA:

Pred sestavljanjem katere koli komponente tega izdelka se prepričajte, da je stikalo nastavljeno v položaj »OFF«.

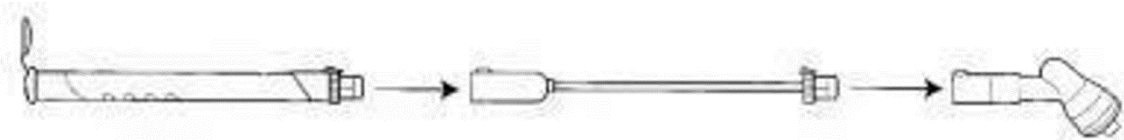
Za namestitev ščetke s čistilnim nastavkom, poravnajte odprtine na glavi ščetke z odprtinami na izbrani krtači.

- Namestitev brez ročaja



Povežite glavni ročaj s čistilnim nastavkom, dokler ne zaslišite "KLIK".

- Namestitev z ročajem



Povežite glavni ročaj s podaljškom, dokler ne zaslišite »KLIK«, nato priključite čistilni nastavek, dokler ne ponovno zaslišite »KLIK«

#### 2. MONTAŽA ŠČETK

Trdno držite glavo čistilnika z eno roko in nato pritisnite izbrano glavo, dokler se ne pritrdi.

#### 3. UPORABA

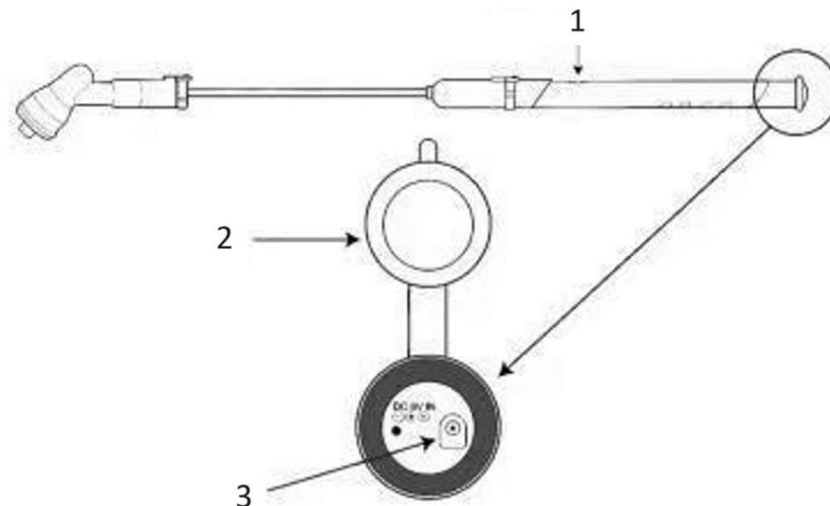
- Nanesite vodo in čistilno sredstvo na površino, ki jo je treba očistiti, in/ali na glavo vrtljive krtače.
- Za začetek čiščenja premaknite stikalo v položaj »ON«, medtem, ko je čistilna glava v stiku z željeno čistilno površino. Držite enoto za ročaj in nežno pritisnite čistilno glavo na površino, ki jo želite očistiti. Ne pritiskajte premočno. Izdelek je bil posebej zasnovan, da opravi vse delo namesto vas.
- Krtačo uporabljajte samo, ko se dotika območja, ki ga čistite, da omejite škropljenje vode
- Čistilne kemikalije uporabljajte le v skladu z navodili proizvajalca površine, ki jo čistite. Abrazivnih čistil ne smete nikoli uporabljati.
- Delovanje najprej poskusite na delu površine, ki ni tako opazen.

#### 4. ČIŠČENJE

- Očistite vse površine izdelka z mehko krpo
- Za čiščenje izdelka uporabite samo blažje detergent. Ne uporabljajte abrazivnih čistil.
- Izdelka ne potaplajte v vodo ali pršite z vodo. Ločite vse dele izdelka in pustite, da se posušijo na zraku

#### 5. POLNJENJE

- Ob polnjenju mora biti stikalo obvezno v »OFF« položaju. Rdeča indikatorska lučka pomeni, da poteka polnjenje
- Vstavite polnilni adapter v priključek za polnjenje, ki se nahaja na spodnjem delu izdelka
- Prvo polnjenje traja 20 ur, kasneje pa 8 ur
- Če se ročaj izdelka med polnjenjem segreje je to povsem normalno in ni razloga za skrbi
- Ko je polnjenje končano zaprite polnilni pokrov
- Med polnjenjem naj bo naprava izklopljena



1. Gumb za vžig
2. Pokrov za polnilni vmesnik
3. Vhod za napajanje

#### NAVODILA ZA RECIKLIRANJE IN ODLAGANJE:



Ta oznaka pomeni, da izdelka ni dovoljeno odvreči med gospodinske odpadke po vsej EU. Da bi preprečili potencialno škodo okolju ali človeškemu zdravju zaradi nekontroliranega odlaganja odpadkov. Reciklirajte odgovorno za spodbujanje trajnostne rabe materialnih virov. Če želite vrniti uporabljen izdelek, uporabite sistem za oddajo in zbiranje, ali pa stopite v stik z trgovcem, pri katerem ste izdelek kupili. Trgovina lahko sprejme izdelek za okolju prijazno recikliranje.



Izjava proizvajalca, da izdelek izpolnjuje zahteve ustreznih direktiv EU.

## HR: ROTOBRUSH - KORISNIČKI PRIRUČNIK

U paketu ćete dobiti 3 nastavka:

- Okrugla četka - pogodna za čišćenje svugdje
- Ravna četka - pogodna za obuhvatno čišćenje većih površina
- Kutna četka - Pogodna za čišćenje fuga, kutova i teško dostupnih područja

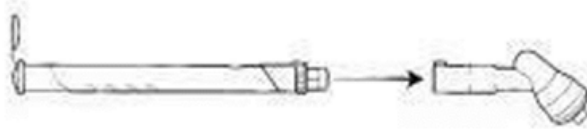
### UPUTE ZA UPOTREBU

#### 1. MONTAŽA DRŠKE:

Prije montiranja bilo kojeg dijela ovog proizvoda, provjerite je li prekidač postavljen u položaj "OFF".

Za pričvršćivanje četke s čistilnim nastavkom, uskladite otvore na glavi četke s otvorima na odabranoj četki.

- Montaža bez drške



Spojite glavnu dršku s čistilnim nastavkom dok ne čujete "KLIKNJU".

- Montaža s drškom



Spojite glavnu dršku s produžetkom dok ne čujete "KLIKNJU", zatim pričvrstite čistilni nastavak dok ponovno ne čujete "KLIKNJU".

#### 2. MONTAŽA ČETKE

Čvrsto držite glavu čistača jednom rukom, a zatim pritisnite odabranu glavu dok ne bude osigurana.

#### 3. UPORABA

- Nanesite vodu i sredstvo za čišćenje na površinu koju želite očistiti i/ili na rotirajuću glavu četke.
- Za početak čišćenja premjestite prekidač u položaj "ON" dok je glava za čišćenje u kontaktu s željenom površinom za čišćenje. Držite jedinicu za dršku i nježno pritisnite glavu za čišćenje na

površinu koju želite očistiti. Ne pritiskajte prejako. Proizvod je posebno dizajniran da obavi sav posao umjesto vas.

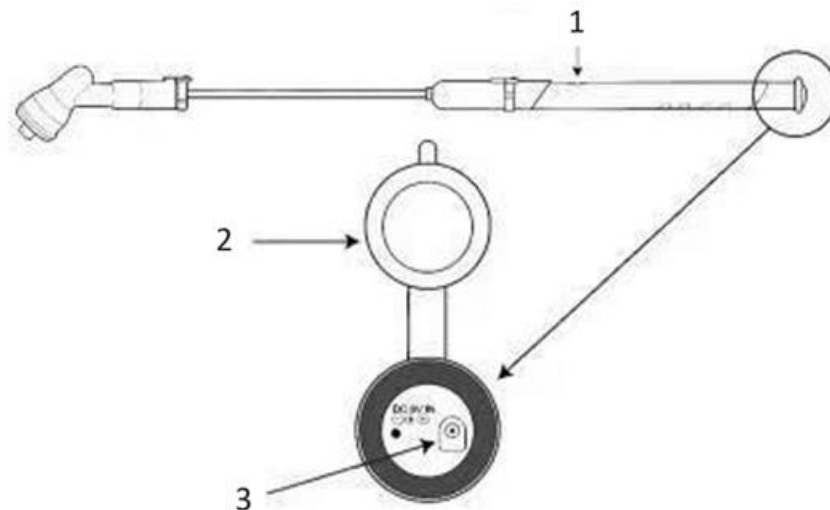
- Četku koristite samo kada dodiruje područje koje čistite kako biste ograničili prskanje vode.
- Čistačke kemikalije koristite samo prema uputama proizvođača za površinu koju čistite. Abrazivna sredstva za čišćenje nikada se ne smiju koristiti.
- Funkciju najprije isprobajte na manje primjetnom dijelu površine.

#### 4. ČIŠĆENJE

- Očistite sve površine proizvoda mekom krpom.
- Koristite samo blagi deterdžent za čišćenje proizvoda. Ne koristite abrazivna sredstva za čišćenje.
- Proizvod ne uranjajte u vodu niti ga prskajte vodom. Razdvojite sve dijelove proizvoda i pustite ih da se osuše na zraku.

#### 5. PUNJENJE

- Pri punjenju, prekidač mora biti u položaju "OFF". Crvena indikatorna lampica označava da punjenje traje.
- Umetnite punjač u priključak za punjenje koji se nalazi na dnu proizvoda.
- Prvo punjenje traje 20 sati, a kasnija punjenja traju 8 sati.
- Ako se drška proizvoda zagrije tijekom punjenja, to je potpuno normalno i nema razloga za zabrinutost.
- Kada je punjenje završeno, zatvorite poklopac za punjenje.
- Tijekom punjenja uređaj treba biti isključen.



1. Gumb za paljenje
2. Poklopac za priključak punjenja
3. Ulaz za napajanje

#### UPUTE ZA RECIKLAŽU I ODLAGANJE:



Ova oznaka znači da se proizvod ne smije odbaciti kao ostatak kućanstva u cijeloj EU. Kako biste spriječili moguću štetu okolišu ili ljudskom zdravlju od nekontroliranog odlaganja otpada. Reciklirajte odgovorno kako biste potaknuli održivu uporabu materijalnih resursa. Ako želite vratiti korišteni uređaj, koristite sustav za predaju i prikupljanje, ili kontaktirajte prodavača od kojeg ste kupili proizvod. Prodavač može prihvatiti proizvod za ekološki sigurno recikliranje.



Izjava proizvođača da proizvod zadovoljava zahtjeve odgovarajućih direktiva EU.



## IT: ROTOBURSH - MANUALE D'USO

Nella confezione, riceverete 3 accessori:

- Spazzola rotonda - adatta per pulire ovunque
- Spazzola piatta - adatta per una pulizia approfondita su superfici più ampie
- Spazzola angolare - adatta per la pulizia di fughe, angoli e aree difficili da raggiungere.

### ISTRUZIONI PER L'USO

#### 1. MONTAGGIO DEL MANICO:

Prima di assemblare qualsiasi componente di questo prodotto, assicurarsi che l'interruttore sia impostato sulla posizione "OFF".

Per collegare la spazzola con l'accessorio di pulizia, allineare le aperture della testina con quelle della spazzola selezionata.

-Installazione senza impugnatura



Collegare l'impugnatura principale all'accessorio di pulizia finché non si sente un "CLICK".

-Installazione con impugnatura



Collegare l'impugnatura principale alla prolunga fino a quando non si sente un "CLICK", quindi collegare l'accessorio di pulizia fino a quando non si sente nuovamente un "CLICK".

#### 2. MONTAGGIO DELLA SPAZZOLA

Tenere saldamente la testina di pulizia con una mano, quindi premere la testina selezionata fino a fissarla.

#### 3. UTILIZZO

- Applicare acqua e soluzione detergente sulla superficie da pulire e/o sulla testina rotante.
- Per iniziare la pulizia, spostare l'interruttore in posizione "ON" mentre la testina è a contatto con la superficie da pulire. Impugnare l'impugnatura e premere delicatamente la testina di pulizia sulla superficie da pulire. Non premere troppo. Il prodotto è stato appositamente progettato per fare tutto il lavoro al posto vostro.
- Utilizzare la spazzola solo quando è a contatto con l'area da pulire per limitare gli schizzi d'acqua.

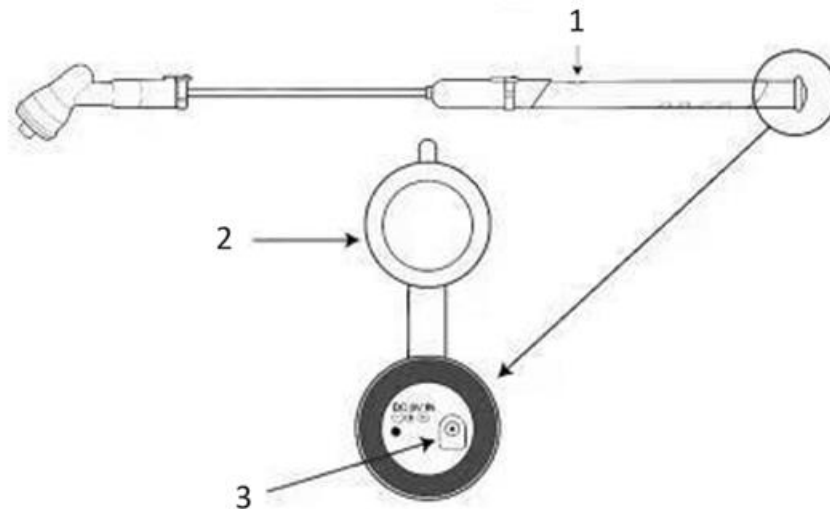
- Utilizzare i prodotti chimici per la pulizia solo secondo le istruzioni del produttore per la superficie da pulire. Non si devono mai usare detersivi abrasivi.
- Testate prima l'operazione su una parte meno evidente della superficie.

#### 4. PULIZIA

- Pulire tutte le superfici del prodotto con un panno morbido.
- Per la pulizia del prodotto, utilizzare solo detersivi delicati. Non utilizzare detersivi abrasivi.
- Non immergere il prodotto in acqua o spruzzarlo con acqua. Separare tutte le parti del prodotto e lasciarle asciugare all'aria.

#### 5. CARICAMENTO

- Durante la ricarica, l'interruttore deve essere in posizione "OFF". La spia rossa indica che la carica è in corso.
- Inserire l'adattatore di ricarica nella porta di ricarica situata sul fondo del prodotto.
- La prima carica dura 20 ore, le successive 8 ore.
- Se l'impugnatura del prodotto si riscalda durante la carica, è del tutto normale e non c'è motivo di preoccuparsi.
- Al termine della carica, chiudere il coperchio di ricarica.
- Il dispositivo deve essere spento durante la carica.



1. Pulsante di accensione
2. Coperchio dell'interfaccia di ricarica
3. Ingresso di alimentazione

#### ISTRUZIONI PER IL RICICLAGGIO E LO SMALTIMENTO:



Questa etichetta indica che il prodotto non può essere smaltito come altri rifiuti domestici in tutta l'Unione Europea. Per prevenire possibili danni all'ambiente o alla salute umana derivanti da uno smaltimento non controllato dei rifiuti. Ricicla responsabilmente per promuovere l'uso sostenibile delle risorse materiali. Se desideri restituire un dispositivo usato, utilizza il sistema di raccolta o contatta il rivenditore presso il quale hai acquistato il prodotto. Il rivenditore può accettare il prodotto per un riciclaggio ecologicamente sicuro.



Una dichiarazione del produttore che attesta che il prodotto è conforme ai requisiti delle direttive dell'UE applicabili.

## DE/AT: ROTOBURSH - BENUTZERHANDBUCH

Im Paket erhalten Sie 3 Aufsätze:

- Rundbürste - geeignet für die Reinigung überall
- Flachbürste - geeignet für die großflächige Reinigung auf größeren Flächen
- Eckbürste - geeignet für die Reinigung von Fugen, Ecken und schwer zugänglichen Stellen

### GEBRAUCHSANWEISUNG

#### 1. GRIFF MONTAGE:

Vergewissern Sie sich, dass der Schalter auf "OFF" steht, bevor Sie irgendeine Komponente dieses Produkts montieren.

Um die Bürste mit dem Reinigungsaufsatz zu befestigen, richten Sie die Öffnungen am Bürstenkopf mit den Öffnungen an der gewählten Bürste aus.

-Montage ohne Handgriff



Verbinden Sie den Hauptgriff mit dem Reinigungsaufsatz, bis Sie ein "KLICK" hören.

-Installation mit Handgriff



Verbinden Sie den Hauptgriff mit der Verlängerung, bis Sie ein "KLICK" hören, und bringen Sie dann den Reinigungsaufsatz an, bis Sie erneut ein "KLICK" hören.

#### 2. BRUSH ASSEMBLY

Halten Sie den Reinigungskopf mit einer Hand fest und drücken Sie dann den ausgewählten Kopf, bis er fest sitzt.

#### 3. ANWENDUNG

- Wasser und Reinigungslösung auf die zu reinigende Oberfläche und/oder auf den rotierenden Bürstenkopf auftragen.
- Um mit der Reinigung zu beginnen, schieben Sie den Schalter in die Position "ON", während der Reinigungskopf mit der gewünschten Oberfläche in Kontakt ist. Halten Sie den Griff und drücken Sie den Reinigungskopf vorsichtig auf die zu reinigende Oberfläche. Drücken Sie nicht zu fest. Das Gerät wurde speziell dafür entwickelt, die gesamte Arbeit für Sie zu erledigen.
- Verwenden Sie die Bürste nur dann, wenn sie die zu reinigende Fläche berührt, um Wasserspritzer zu vermeiden.

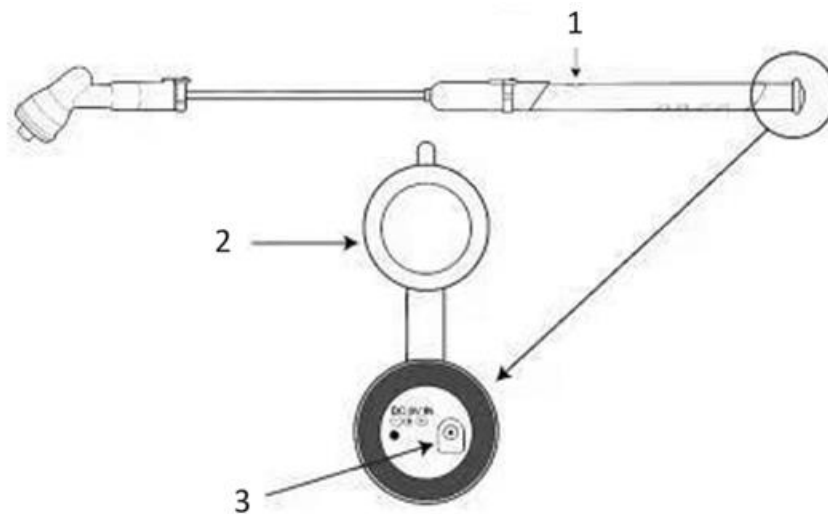
- Verwenden Sie Reinigungschemikalien nur gemäß den Anweisungen des Herstellers für die zu reinigende Oberfläche. Scheuernde Reinigungsmittel sollten niemals verwendet werden.
- Testen Sie den Vorgang zunächst an einem weniger auffälligen Teil der Oberfläche.

#### 4. REINIGUNG

- Reinigen Sie alle Oberflächen des Produkts mit einem weichen Tuch.
- Verwenden Sie zur Reinigung des Geräts nur milde Reinigungsmittel. Verwenden Sie keine scheuernden Reinigungsmittel.
- Tauchen Sie das Produkt nicht in Wasser ein und besprühen Sie es nicht mit Wasser. Trennen Sie alle Teile des Geräts voneinander und lassen Sie sie an der Luft trocknen.

#### 5. LADEN

- Während des Ladevorgangs muss sich der Schalter in der Position "OFF" befinden. Die rote Anzeileuchte zeigt an, dass der Ladevorgang läuft.
- Stecken Sie den Ladeadapter in den Ladeanschluss an der Unterseite des Geräts.
- Die erste Aufladung dauert 20 Stunden, spätere Aufladungen dauern 8 Stunden.
- Wenn sich der Griff des Produkts während des Ladevorgangs erwärmt, ist dies völlig normal und kein Grund zur Sorge.
- Wenn der Ladevorgang abgeschlossen ist, schließen Sie die Ladeabdeckung.
- Das Gerät sollte während des Ladevorgangs ausgeschaltet sein.



1. Zündungstaste
2. Abdeckung der Ladeschnittstelle
3. Stromeingang

#### ANLEITUNGEN ZUR RECYCLING UND ENTSORGUNG:



Dieses Label bedeutet, dass das Produkt nicht wie üblicher Haushaltsmüll in der gesamten EU entsorgt werden darf. Um mögliche Schäden an der Umwelt oder der menschlichen Gesundheit durch unkontrollierte Abfallentsorgung zu verhindern. Recyceln Sie verantwortungsbewusst, um die nachhaltige Nutzung von Materialressourcen zu fördern. Wenn Sie ein gebrauchtes Gerät zurückgeben möchten, verwenden Sie das Abgabesystem oder wenden Sie sich an den Händler, bei dem Sie das Produkt gekauft haben. Der Händler kann das Produkt umweltfreundlich recyceln.



Eine Erklärung des Herstellers, dass das Produkt den Anforderungen der geltenden EU-Richtlinien entspricht.

## CZ: ROTOBRUSH - UŽIVATELSKÁ PŘÍRUČKA

V balení obdržíte 3 nástavce:

- Kulatý kartáč - vhodný pro čištění všude
- Plochý kartáč - vhodný pro rozsáhlé čištění větších ploch
- Rohový kartáč - vhodný pro čištění spár, rohů a těžko přístupných míst.

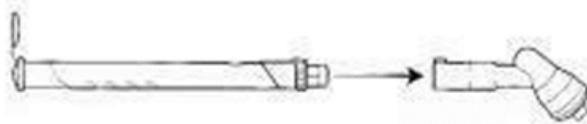
### NÁVOD K POUŽITÍ

#### 1. SESTAVENÍ RUKOJETI:

Před montáží jakékoli součásti tohoto výrobku se ujistěte, že je vypínač nastaven do polohy "OFF".

Chcete-li nasadit kartáč s čisticím nástavcem, vyrovnejte otvory na kartáčové hlavě s otvory na vybraném kartáči.

-Instalace bez rukojeti



Připojte hlavní rukojeť k čisticímu nástavci, dokud neuslyšíte "CLICK".

-Instalace s rukojetí



Připojte hlavní rukojeť k nástavci, dokud neuslyšíte "CLICK", poté připojte čisticí nástavec, dokud opět neuslyšíte "CLICK".

#### 2. MONTÁŽ KARTÁČE

Jednou rukou pevně držte čisticí hlavu a poté stiskněte vybranou hlavu, dokud nebude zajištěna.

#### 3. POUŽITÍ

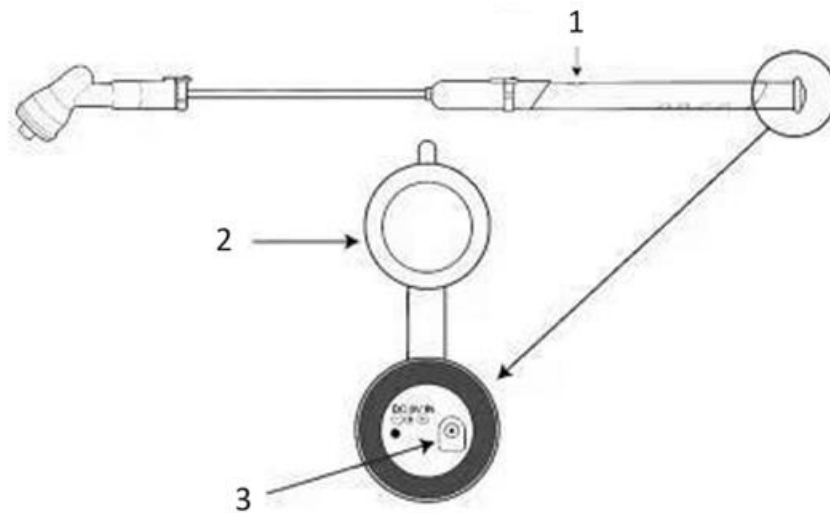
- Naneste vodu a čisticí roztok na čištěný povrch a/nebo na rotující kartáčovou hlavu.
- Chcete-li zahájit čištění, přesuňte spínač do polohy "ON", zatímco je čisticí hlava v kontaktu s požadovaným povrchem. Držte jednotku rukojeti a jemně přitlačte čisticí hlavu na povrch, který chcete vyčistit. Netlačte příliš silně. Výrobek byl speciálně navržen tak, aby veškerou práci odvedl za vás.
- Kartáč používejte pouze tehdy, když se dotýká čištěné plochy, abyste omezili rozstříkávání vody.
- Čisticí prostředky používejte pouze podle pokynů výrobce pro čištěný povrch. Nikdy nepoužívejte abrazivní čisticí prostředky.
- Nejprve vyzkoušejte činnost na méně nápadné části povrchu.

#### 4. ČIŠTĚNÍ

- Všechny povrchy výrobku čistěte měkkým hadříkem.
- K čištění výrobku používejte pouze jemné čisticí prostředky. Nepoužívejte abrazivní čisticí prostředky.
- Výrobek neponořujte do vody ani jej nestříkejte vodou. Oddělte všechny části výrobku a nechte je vyschnout na vzduchu.

#### 5. NABÍJENÍ

- Při nabíjení musí být vypínač v poloze "OFF". Červená kontrolka signalizuje, že probíhá nabíjení.
- Zasuňte nabíjecí adaptér do nabíjecího portu umístěného na spodní straně výrobku.
- První nabíjení trvá 20 hodin, pozdější nabíjení trvá 8 hodin.
- Pokud se rukojeť výrobku během nabíjení zahřívá, je to zcela normální a není důvod k obavám.
- Po dokončení nabíjení zavřete nabíjecí kryt.
- Zařízení by mělo být během nabíjení vypnuté.



1. Zapalovací tlačítko
2. Kryt nabíjecího rozhraní
3. Vstup napájení

#### NÁVODY K RECYKLACI A ODSTRANĚNÍ:



Toto označení znamená, že výrobek nesmí být vyhozen jako běžný domácí odpad po celé EU. Abyste předešli možným škodám na životním prostředí nebo lidskému zdraví z nekontrolované likvidace odpadu. Recyklujte odpovědně k podpoře udržitelného využívání materiálních zdrojů. Chcete-li vrátit použitý zařízení, použijte systém odběru a sběru, nebo kontaktujte prodejce, od kterého jste produkt zakoupili. Prodejce může přijmout výrobek k ekologicky bezpečnému recyklování.



Prohlášení výrobce, že výrobek splňuje požadavky příslušných směrnic EU.

## PL: ROTOBURSH - INSTRUKCJA OBSŁUGI

W zestawie znajdują się 3 nasadki:

- Okrągła szczotka - odpowiednia do czyszczenia wszędzie
- Szczotka płaska - odpowiednia do intensywnego czyszczenia większych powierzchni
- Szczotka narożna - odpowiednia do czyszczenia fug, narożników i trudno dostępnych miejsc

### INSTRUKCJE OBSŁUGI

#### 1. MONTAŻ UCHWYTU:

Przed montażem jakiegokolwiek elementu tego produktu należy upewnić się, że przełącznik jest ustawiony w pozycji "OFF".

Aby zamocować szczotkę z nasadką czyszczącą, wyrównaj otwory na główce szczotki z otworami na wybranej szczotce.

-Instalacja bez uchwytu



Podłącz główny uchwyt do nasadki czyszczącej, aż usłyszysz "KLIK".

-Instalacja z uchwytem



Podłącz główny uchwyt do przedłużenia, aż usłyszysz "CLICK", a następnie podłącz nasadkę czyszczącą, aż ponownie usłyszysz "CLICK".

#### 2. MONTAŻ SZCZOTKI

Przytrzymaj mocno główkę czyszczącą jedną ręką, a następnie dociśnij wybraną główkę, aż zostanie zamocowana.

#### 3. UŻYTKOWANIE

- Nanieść wodę i roztwór czyszczący na czyszczoną powierzchnię i/lub na obracającą się główkę szczotki.
- Aby rozpocząć czyszczenie, przesunij przełącznik do pozycji "ON", gdy główka czyszcząca styka się z wybraną powierzchnią czyszczącą. Przytrzymaj uchwyt i delikatnie dociśnij główkę czyszczącą do czyszczonej powierzchni. Nie naciskaj zbyt mocno. Produkt został specjalnie zaprojektowany, aby wykonać całą pracę za użytkownika.
- Używaj szczotki tylko wtedy, gdy dotyka czyszczonego obszaru, aby ograniczyć rozpryskiwanie wody.

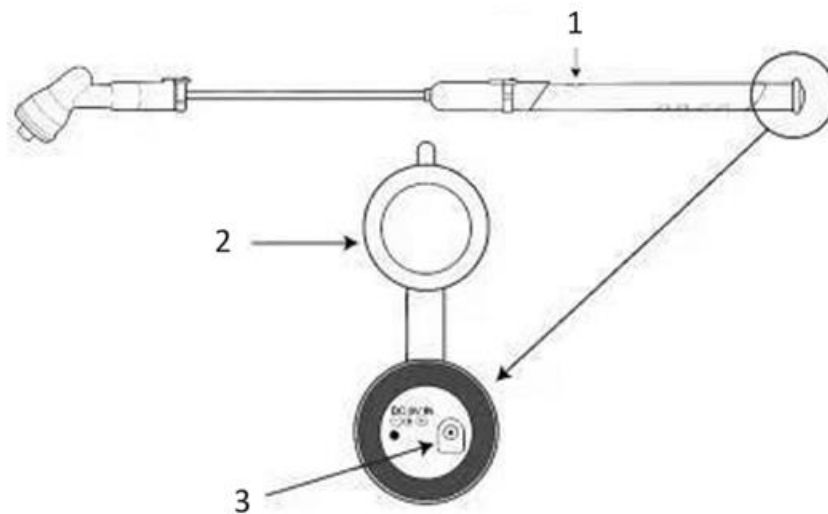
- Używaj chemikaliów czyszczących tylko zgodnie z instrukcjami producenta dla czyszczonej powierzchni. Nigdy nie należy używać ściernych środków czyszczących.
- Najpierw przetestuj działanie na mniej widocznej części powierzchni.

#### 4. CZYSZCZENIE

- Wszystkie powierzchnie produktu należy czyścić miękką ściereczką.
- Do czyszczenia produktu należy używać wyłącznie łagodnych detergentów. Nie używaj ściernych środków czyszczących.
- Nie zanurzać produktu w wodzie ani nie spryskiwać go wodą. Oddzielić wszystkie części produktu i pozostawić je do wyschnięcia na powietrzu.

#### 5. ŁADOWANIE

- Podczas ładowania przełącznik musi znajdować się w pozycji "OFF". Czerwona kontrolka wskazuje, że trwa ładowanie.
- Włóż adapter do ładowania do portu ładowania znajdującego się w dolnej części produktu.
- Pierwsze ładowanie trwa 20 godzin, a kolejne 8 godzin.
- Jeśli uchwyt produktu nagrzewa się podczas ładowania, jest to całkowicie normalne i nie ma powodu do niepokoju.
- Po zakończeniu ładowania należy zamknąć pokrywę ładowania.
- Podczas ładowania urządzenie powinno być wyłączone.



1. Przycisk zapłonu
2. Pokrywa interfejsu ładowania
3. Wejście zasilania

#### INSTRUKCJE DOTYCZĄCE RECYKLINGU I UTYLIZACJI:



Ta etykieta oznacza, że produkt nie może być usuwany jako zwykły odpad domowy w całej UE. Aby zapobiec potencjalnym szkodom dla środowiska lub zdrowia ludzkiego wynikającym z niekontrolowanego usuwania odpadów. Recykling prowadź odpowiedzialnie, aby promować zrównoważone korzystanie z zasobów materialnych. Jeśli chcesz zwrócić używane urządzenie, skorzystaj z systemu odbioru i kolekcji lub skontaktuj się z detalistą, od którego zakupiłeś produkt. Detalista może przyjąć produkt do ekologicznego recyklingu.



Oświadczenie producenta, że produkt spełnia wymagania odpowiednich dyrektyw UE.



## HU: ROTOBUSH - FELHASZNÁLÓI KÉZIKÖNYV

A csomagban 3 tartozékot kap:

- Kerek kefe - mindenhol alkalmas a tisztításra
- Lapos kefe - nagyobb felületek átfogó tisztítására alkalmas
- Sarokkefe - alkalmas fugák, sarkok és nehezen hozzáférhető területek tisztítására

## HASZNÁLATI UTASÍTÁS

### 1. FOGANTYÚ ÖSSZESZERELÉSE:

A termék bármely alkatrészének összeszerelése előtt győződjön meg arról, hogy a kapcsoló "OFF" állásban van.

A kefe és a tisztítófelszerelés felszereléséhez igazítsa a kefefej nyílásait a kiválasztott kefe nyílásaihoz.

-Szerelés fogantyú nélkül



Csatlakoztassa a fő fogantyút a tisztítófelszereléshez, amíg egy "CLICK" hangot nem hall.

-Telepítés fogantyúval



Csatlakoztassa a fő fogantyút a hosszabbítóhoz, amíg nem hallja a "CLICK" hangot, majd csatlakoztassa a tisztító tartozékot, amíg nem hallja ismét a "CLICK" hangot.

### 2. SZŐKE ÖSSZEKAPCSOLÁSA

Fogja meg erősen a tisztítófejet egyik kezével, majd nyomja meg a kiválasztott fejet, amíg rögzül.

### 3. HASZNÁLAT

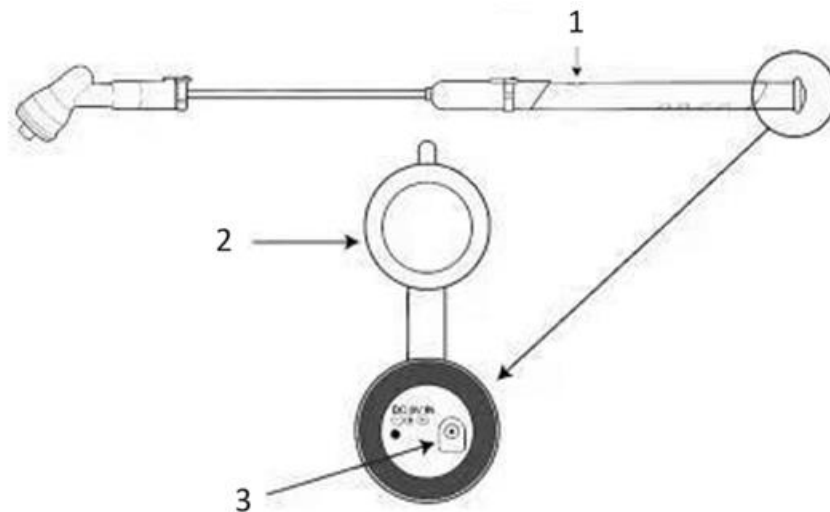
- Vigyen vizet és tisztítóoldatot a tisztítandó felületre és/vagy a forgó kefefejre.
- A tisztítás megkezdéséhez állítsa a kapcsolót "ON" állásba, miközben a tisztítófej érintkezik a kívánt tisztítandó felülettel. Fogja meg a fogantyúegységet, és óvatosan nyomja a tisztítófejet a tisztítani kívánt felületre. Ne nyomja túl erősen. A terméket kifejezetten úgy tervezték, hogy minden munkát elvégezzen Ön helyett.
- Csak akkor használja a kefét, amikor az a tisztítandó területhez ér, hogy korlátozza a vízfröccsenést.
- A tisztítószereket csak a gyártónak a tisztítandó felületre vonatkozó utasításai szerint használja. Soha ne használjon csiszoló hatású tisztítószereket.
- Először próbálja ki a műveletet a felület egy kevésbé feltűnő részén.

#### 4. TISZTÍTÁS

- Tisztítson meg minden termékfelületet puha ruhával.
- A termék tisztításához csak enyhe tisztítószeret használjon. Ne használjon súroló hatású tisztítószereket.
- Ne merítse a terméket vízbe, és ne permetezze le vízzel. Válassza szét a termék minden részét, és hagyja őket a levegőn megszáradni.

#### 5. TÖLTÉS

- Töltéskor a kapcsolónak "OFF" állásban kell lennie. A piros jelzőfény jelzi, hogy a töltés folyamatban van.
- Helyezze be a töltőadaptert a termék alján található töltőnyílásba.
- Az első töltés 20 órát vesz igénybe, a későbbi töltések 8 órát vesznek igénybe.
- Ha a termék fogantyúja felmelegszik töltés közben, ez teljesen normális, és nincs ok aggodalomra.
- A töltés befejeztével zárja be a töltőfedelelet.
- A készüléket töltés közben ki kell kapcsolni.



1. Gyűjtés gomb
2. Töltőfelület fedele
3. Tápfeszültség-bemenet

#### UTASÍTÁSOK A SZEMÉLEADÁS ÉS HULLADÉKKEZELÉSHEZ:



Ez a címke azt jelenti, hogy a terméket nem szabad háztartási hulladékként eldobni az EU egész területén. Az esetleges környezeti vagy emberi egészségre káros hatások megelőzése érdekében. Felelősségteljesen használja újra, hogy elősegítse a materialitás fenntartható felhasználását. Ha vissza szeretné adni a használt eszközt, használja az eldobási és gyűjtési rendszert, vagy lépjen kapcsolatba azokkal a kiskereskedőkkel, akiktől a terméket megvásárolta. A kiskereskedő elfogadhatja a terméket környezetbarát újrahasznosításra.



A gyártó nyilatkozata arról, hogy a termék megfelel az érvényes EU irányelveknek.

## **BG: ROTOBRUSH - РЪКОВОДСТВО ЗА УПОТРЕБА**

В пакета ще получите 3 приставки:

- Кръгла четка - подходяща за почистване навсякъде
- Плоска четка - подходяща за интензивно почистване на по-големи повърхности
- Ъглова четка - подходяща за почистване на фуги, ъгли и труднодостъпни места

### **ИНСТРУКЦИИ ЗА УПОТРЕБА**

#### **1. СГЛОБЯВАНЕ НА ДРЪЖКАТА:**

Преди да сглобите който и да е компонент на този продукт, уверете се, че превключвателят е поставен в положение "OFF".

За да закрепите четката с приставката за почистване, подравнете отворите на главата на четката с отворите на избраната четка.

-Монтаж без дръжка



Свържете основната ръкохватка към почистващата приставка, докато чуете "щракване".

-Монтаж с дръжка



Свържете основната дръжка към удължителя, докато чуете "CLICK", след което прикрепете приставката за почистване, докато отново чуете "CLICK".

#### **2. СГЛОБЯВАНЕ НА ЧЕТКА**

Дръжте здраво почистващата глава с една ръка и след това натиснете избраната глава, докато се закрепят.

#### **3. ИЗПОЛЗВАНЕ**

- Нанесете вода и почистващ разтвор върху повърхността, която трябва да се почисти, и/или върху въртящата се глава на четката.
- За да започнете почистването, преместете превключвателя в положение "ON", докато почистващата глава е в контакт с желаната за почистване повърхност. Дръжте блока с дръжката и внимателно натиснете почистващата глава върху повърхността, която искате да почистите. Не натискайте прекалено силно. Продуктът е специално проектиран да свърши цялата работа вместо вас.

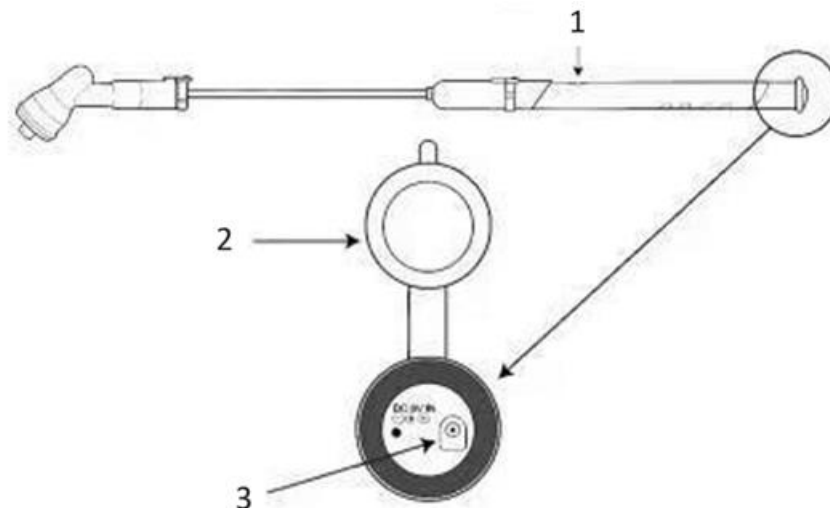
- Използвайте четката само когато тя докосва почистваната площ, за да ограничите пръскането на вода.
- Използвайте почистващи химикали само според инструкциите на производителя за повърхността, която почиствате. Никога не трябва да се използват абразивни почистващи препарати.
- Първо изпробвайте работата върху по-малко забележима част от повърхността.

#### 4. ПОЧИСТВАНЕ

- Почистете всички повърхности на продукта с мека кърпа.
- Използвайте само меки почистващи препарати за почистване на продукта. Не използвайте абразивни почистващи препарати.
- Не потапяйте продукта във вода и не го пръскайте с вода. Разделете всички части на продукта и ги оставете да изсъхнат на въздух.

#### 5. ЗАРЕЖДАНЕ

- При зареждане превключвателят трябва да бъде в положение "OFF" (изключено). Червената индикаторна светлина показва, че зареждането е в ход.
- Поставете адаптера за зареждане в порта за зареждане, разположен в долната част на продукта.
- Първото зареждане отнема 20 часа, а следващите зареждания отнемат 8 часа.
- Ако по време на зареждането дръжката на продукта се нагрява, това е напълно нормално и няма причина за безпокойство.
- Когато зареждането приключи, затворете капака за зареждане.
- Устройството трябва да бъде изключено по време на зареждането.



1. Бутон за запалване
2. Капак на интерфейса за зареждане
3. Вход за захранване

#### УКАЗАНИЯ ЗА РЕЦИКЛИРАНЕ И ИЗХВЪРЛЯНЕ:



Тази етикетка означава, че продуктът не може да се изхвърли като обикновен битов отпад в цялата ЕС. За предотвратяване на възможни вреди за околната среда или човешкото здраве от неконтролирано изхвърляне на отпадъци. Рециклирайте отговорно, за да се подпомогне устойчивата употреба на материални ресурси. Ако искате да върнете употребявано устройство, използвайте системата за събиране и събиране или се свържете с търговеца, от когото сте закупили продукта. Търговецът може да приеме продукта за екологично безопасно рециклиране.



Декларация от производителя, че продуктът отговаря на изискванията на съответните директиви на ЕС.

## LV: ROTBRUSH - LIETOTĀJA ROKASGRĀMATA

Iepakojumā jūs saņemsiet 3 uzgaļus:

- Apaļā birste - piemērota tīrīšanai visur
- Plakanā birste - piemērota plašām tīrīšanas darbiem uz lielākām virsmām
- Stūra birste - piemērota javas, stūru un grūti aizsniedzamu vietu tīrīšanai.

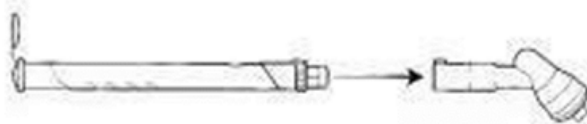
### LIETOŠANAS INSTRUKCIJA

#### 1. ROKTURA MONTĀŽA:

Pirms jebkura šī izstrādājuma komponenta montāžas pārlicinieties, ka slēdzis ir iestatīts pozīcijā "OFF".

Lai piestiprinātu birsti ar tīrīšanas piederumu, salāgojiet birstes galviņas atveres ar izvēlētās birstes atverēm.

-Uzstādīšana bez roktura



Savienojiet galveno rokturi ar tīrīšanas piederumu, līdz atskan "CLICK".

-Uzstādīšana ar rokturi



Savienojiet galveno rokturi ar pagarinājumu, līdz atskan "CLICK", pēc tam pievienojiet tīrīšanas piederumu, līdz atkal atskan "CLICK".

#### 2. BIRSTES MONTĀŽA

Ar vienu roku stingri turiet tīrīšanas galviņu un pēc tam nospiediet izvēlēto galviņu, līdz tā ir nostiprināta.

#### 3. IZMANTOŠANA

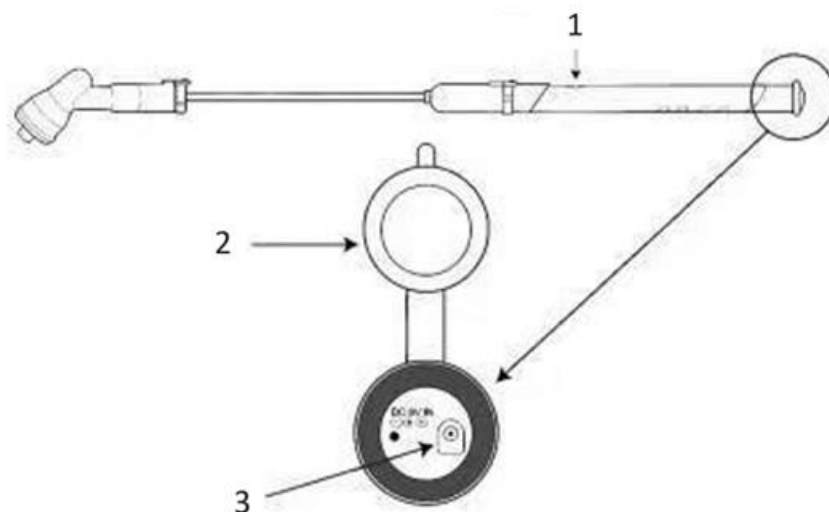
- Uzklājiet ūdeni un tīrīšanas šķīdumu uz tīrāmās virsmas un/vai uz rotējošās birstes galviņas.
- Lai sāktu tīrīšanu, pārvietojiet slēdzi uz pozīciju "ON", kamēr tīrīšanas galviņa saskaras ar vēlamo tīrīšanas virsmu. Turiet roktura daļu un viegli piespiediet tīrīšanas galviņu pie tīrāmās virsmas. Nespiediet pārāk spēcīgi. Produkts ir īpaši izstrādāts tā, lai visu darbu paveiktu jūsu vietā.
- Lietojiet birsti tikai tad, kad tā pieskaras tīrītajai virsmai, lai ierobežotu ūdens šļakstīšanos.
- Izmantojiet tīrīšanas līdzekļus tikai saskaņā ar ražotāja norādījumiem tīrītajai virsmai. Nekad nedrīkst lietot abrazīvus tīrīšanas līdzekļus.
- Vispirms izmēģiniet darbību uz mazāk pamanāmas virsmas daļas.

#### 4. TĪRĪŠANA

- Notīriet visas izstrādājuma virsmas ar mīkstu drānu.
- Izstrādājuma tīrīšanai izmantojiet tikai maigu mazgāšanas līdzekli. Nelietojiet abrazīvus tīrīšanas līdzekļus.
- Neiegremdējiet izstrādājumu ūdenī un neapsmidziniet to ar ūdeni. Atdaliet visas izstrādājuma daļas un ļaujiet tām izžūt gaisā.

#### 5. UZLĀDZĒŠANA

- Uzlādēšanas laikā slēdzam jābūt pozīcijā "OFF" (izslēgts). Sarkanā indikatora gaismiņa norāda, ka notiek uzlāde.
- Ievietojiet uzlādes adapteri uzlādes pieslēgvietā, kas atrodas izstrādājuma apakšdaļā.
- Pirmā uzlāde ilgst 20 stundas, bet turpmākās uzlādes ilgst 8 stundas.
- Ja uzlādes laikā izstrādājuma rokturis sakarst, tas ir pilnīgi normāli un nav iemesla bažām.
- Kad uzlāde ir pabeigta, aizveriet uzlādes vāciņu.
- Uzlādes laikā ierīce ir jāizslēdz.



1. Aizdedzes poga
2. Uzlādes interfeisa vāciņš
3. Barošanas ieeja

#### INSTRUKCIJAS PAR PĀRSTRĀDI UN IZMETIENU:



Šī etiķete nozīmē, ka produkts nedrīkst tikt izmesti kā parasts sadzīves atkritums visā ES. Lai novērstu iespējamus kaitējumus vides vai cilvēku veselībai no nekontrolētas atkritumu izgāšanas. Pārstrādājiet atbildīgi, lai veicinātu materiālu resursu ilgtspējīgu izmantošanu. Ja vēlaties atgriezt lietoto ierīci, izmantojiet atdevi un kolekcijas sistēmu vai sazinieties ar mazumtirgotāju, no kura iegādājāties produktu. Mazumtirgotājs var pieņemt produktu ekoloģiski drošai pārstrādei.



Ražotāja deklarācija, ka produkts atbilst attiecīgajām ES direktīvām.

## LT: ROTOBURSH - NAUDOTOJO VADOVAS

Pakuotėje gausite 3 priedus:

- Apvalus šepetys - tinka valyti visur
- Plokščias šepetys - tinka intensyviai didesnių paviršių valymui
- Kampinis šepetys - tinka skiediniui, kampams ir sunkiai pasiekiamoms vietoms valyti

### NAUDOTOJO INSTRUKCIJOS

#### 1. RANKENOS SURINKIMAS:

Prieš montuodami bet kurį šio gaminio komponentą, įsitinkite, kad jungiklis nustatytas į padėtį "OFF".

Norėdami pritvirtinti šepetį su valymo priedu, sulygiuokite šepetėlio galvutėje esančias angas su pasirinkto šepetėlio angomis.

-Montavimas be rankenos



Prijunkite pagrindinę rankeną prie valymo priedo, kol išgirsite "CLICK".

-Montavimas su rankena



Prijunkite pagrindinę rankeną prie prailgintuvo, kol išgirsite "CLICK", tada prijunkite valymo priedą, kol vėl išgirsite "CLICK".

#### 2. ŠEPEČIŲ SURINKIMAS

Viena ranka tvirtai laikykite valymo galvutę, tada spauskite pasirinktą galvutę, kol ji bus pritvirtinta.

#### 3. NAUDOJIMAS

- Ant valomo paviršiaus ir (arba) ant besisukančios šepetėlio galvutės užpurškite vandens ir valymo tirpalo.
- Norėdami pradėti valyti, perjunkite jungiklį į padėtį "ON", kai valymo galvutė liečiasi su norimu valyti paviršiumi. Laikykite rankenos bloką ir švelniai spauskite valymo galvutę prie norimo valyti paviršiaus. Nespauskite per stipriai. Gaminys specialiai sukurtas taip, kad visą darbą atliktų už jus.
- Naudokite šepetį tik tada, kai jis liečia valomą plotą, kad sumažintumėte vandens porslų kiekį.
- Valymo priemonės naudokite tik pagal gamintojo instrukcijas, skirtas valomam paviršiui. Niekada nenaudokite abrazyvinių valiklių.
- Pirmiausia išbandykite darbą ant mažiau pastebimos paviršiaus dalies.

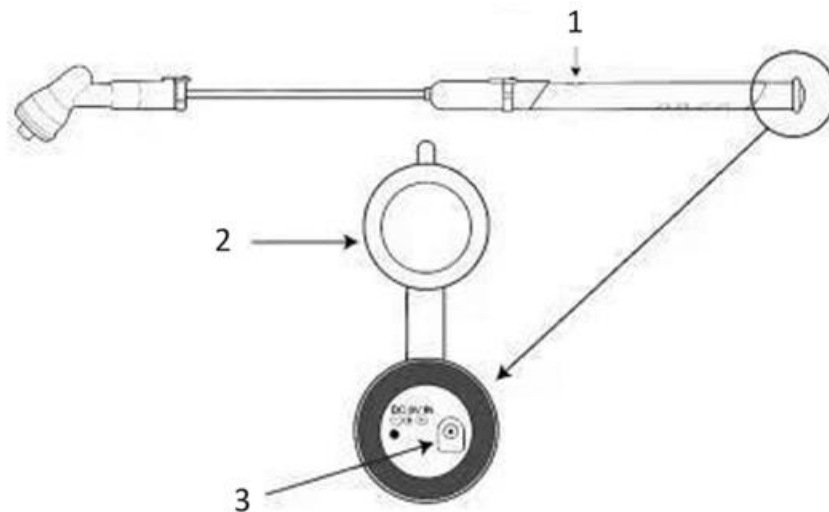


#### 4. VALYMAS

- Visus gaminio paviršius valykite minkšta šluoste.
- Gaminio valymui naudokite tik švelnias plovimo priemones. Nenaudokite abrazyvinių valiklių.
- Nemerkite gaminio į vandenį ir nepurškite jo vandeniu. Atskirkite visas gaminio dalis ir leiskite joms išdžiūti ore.

#### 5. ĮKROVIMAS

- Įkrovimo metu jungiklis turi būti "OFF" padėtyje. Raudona kontrolinė lemputė rodo, kad vyksta įkrovimas.
- Įkiškite įkrovimo adapterį į įkrovimo prievadą, esantį gaminio apačioje.
- Pirmasis įkrovimas trunka 20 valandų, vėlesni įkrovimai trunka 8 valandas.
- Jei įkrovimo metu gaminio rankena įkaista, tai visiškai normalu ir nėra pagrindo nerimauti.
- Kai įkrovimas baigtas, uždarykite įkrovimo dangtelį.
- Įkrovimo metu prietaisas turi būti išjungtas.



1. uždegimo mygtukas
2. Įkrovimo sąsajos dangtelis
3. Maitinimo įvestis

#### INSTRUKCIJOS DĖL PERDIRBIMO IR IŠMETIMO:



Ši žymė reiškia, kad produktas negali būti išmestas kaip įprastos namų ūkio atliekos visoje ES. Norint išvengti galimų žalos aplinkai ar žmonių sveikatai dėl nekontroliuojamo atliekų šalinimo. Perdirbkite atsakingai skatinant tvarų medžiagų išteklių naudojimą. Norėdami grąžinti naudotą įrenginį, naudokite atidavimo ir rinkimo sistemą arba susisiekite su pardavėju, iš kurio įsigijote produktą. Pardavėjas gali priimti produktą aplinkai saugiam perdirbimui.



Gamintojo deklaracija, kad produktas atitinka taikomus ES direktyvų reikalavimus.

## GR: ROTOBRUSH - ΕΓΧΕΙΡΙΔΙΟ ΧΡΗΣΗΣ

Στη συσκευασία θα λάβετε 3 εξαρτήματα:

- Στρογγυλή βούρτσα - κατάλληλη για τον καθαρισμό παντού
- Επίπεδη βούρτσα - κατάλληλη για εκτεταμένο καθαρισμό σε μεγαλύτερες επιφάνειες
- Γωνιακή βούρτσα - κατάλληλη για τον καθαρισμό αρμολογημάτων, γωνιών και δυσπρόσιτων περιοχών

### ΟΔΗΓΙΕΣ ΧΡΗΣΗΣ

#### 1. ΣΥΝΑΡΜΟΛΟΓΗΣΗ ΛΑΒΗΣ:

Πριν από τη συναρμολόγηση οποιουδήποτε εξαρτήματος αυτού του προϊόντος, βεβαιωθείτε ότι ο διακόπτης βρίσκεται στη θέση "OFF".

Για να συνδέσετε τη βούρτσα με το εξάρτημα καθαρισμού, ευθυγραμμίστε τα ανοίγματα στην κεφαλή της βούρτσας με τα ανοίγματα της επιλεγμένης βούρτσας.

-Εγκατάσταση χωρίς λαβή



Συνδέστε την κύρια λαβή με το εξάρτημα καθαρισμού μέχρι να ακούσετε ένα "CLICK".

-Εγκατάσταση με λαβή



Συνδέστε την κύρια λαβή με την προέκταση μέχρι να ακούσετε ένα "CLICK" και, στη συνέχεια, συνδέστε το εξάρτημα καθαρισμού μέχρι να ακούσετε ξανά ένα "CLICK".

#### 2. ΣΥΝΑΡΜΟΛΟΓΗΣΗ ΒΟΥΡΤΣΑΣ

Κρατήστε σταθερά την κεφαλή καθαρισμού με το ένα χέρι και, στη συνέχεια, πιέστε την επιλεγμένη κεφαλή μέχρι να ασφαλίσει.

#### 3. ΧΡΗΣΗ

- Εφαρμόστε νερό και διάλυμα καθαρισμού στην επιφάνεια προς καθαρισμό ή/και στην περιστρεφόμενη κεφαλή βούρτσας.
- Για να ξεκινήσετε τον καθαρισμό, μετακινήστε το διακόπτη στη θέση "ON" ενώ η κεφαλή καθαρισμού βρίσκεται σε επαφή με την επιθυμητή επιφάνεια καθαρισμού. Κρατήστε τη μονάδα λαβής και πιέστε απαλά την κεφαλή καθαρισμού πάνω στην επιφάνεια που θέλετε να καθαρίσετε. Μην πιέζετε πολύ δυνατά. Το προϊόν έχει σχεδιαστεί ειδικά για να κάνει όλη τη δουλειά για εσάς.

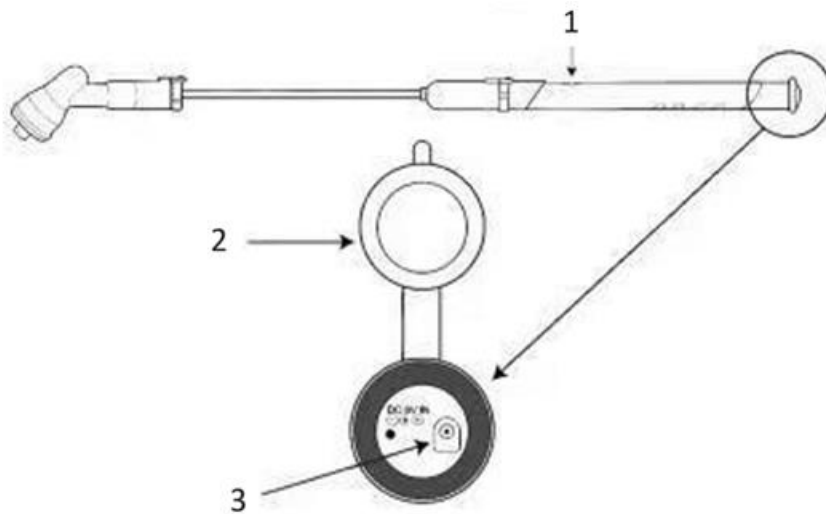
- Χρησιμοποιήστε τη βούρτσα μόνο όταν αγγίζει την περιοχή που καθαρίζετε για να περιορίσετε το πιτσίλισμα νερού.
- Χρησιμοποιείτε χημικά καθαρισμού μόνο σύμφωνα με τις οδηγίες του κατασκευαστή για την επιφάνεια που καθαρίζετε. Δεν πρέπει ποτέ να χρησιμοποιούνται λειαντικά καθαριστικά.
- Δοκιμάστε πρώτα τη λειτουργία σε ένα λιγότερο εμφανές σημείο της επιφάνειας.

#### 4. ΚΑΘΑΡΙΣΜΟΣ

- Καθαρίστε όλες τις επιφάνειες του προϊόντος με ένα μαλακό πανί.
- Χρησιμοποιήστε μόνο ήπιο απορρυπαντικό για τον καθαρισμό του προϊόντος. Μην χρησιμοποιείτε λειαντικά καθαριστικά.
- Μην βυθίζετε το προϊόν σε νερό και μην το ψεκάζετε με νερό. Ξεχωρίστε όλα τα μέρη του προϊόντος και αφήστε τα να στεγνώσουν στον αέρα.

#### 5. ΦΟΡΤΙΣΗ

- Κατά τη φόρτιση, ο διακόπτης πρέπει να βρίσκεται στη θέση "OFF". Η κόκκινη ενδεικτική λυχνία υποδεικνύει ότι η φόρτιση βρίσκεται σε εξέλιξη.
- Τοποθετήστε τον προσαρμογέα φόρτισης στη θύρα φόρτισης που βρίσκεται στο κάτω μέρος του προϊόντος.
- Η πρώτη φόρτιση διαρκεί 20 ώρες και οι επόμενες φορτίσεις διαρκούν 8 ώρες.
- Εάν η λαβή του προϊόντος θερμαίνεται κατά τη διάρκεια της φόρτισης, αυτό είναι απολύτως φυσιολογικό και δεν υπάρχει λόγος ανησυχίας.
- Όταν ολοκληρωθεί η φόρτιση, κλείστε το κάλυμμα φόρτισης.
- Η συσκευή πρέπει να είναι απενεργοποιημένη κατά τη διάρκεια της φόρτισης.



- 1.Κουμπί ανάφλεξης
- 2.Κάλυμμα διεπαφής φόρτισης
- 3.Είσοδος τροφοδοσίας

## ΟΔΗΓΙΕΣ ΓΙΑ ΑΝΑΚΥΚΛΩΣΗ ΚΑΙ ΑΠΟΡΡΙΨΗ:



Αυτή η ετικέτα σημαίνει ότι το προϊόν δεν πρέπει να απορρίπτεται ως συνηθισμένα οικιακά απορρίμματα σε ολόκληρη την ΕΕ. Για την πρόληψη πιθανών ζημιών στο περιβάλλον ή την ανθρώπινη υγεία από μη ελεγχόμενη απόρριψη αποβλήτων. Ανακυκλώστε υπεύθυνα για την προώθηση της βιώσιμης χρήσης των υλικών πόρων. Εάν θέλετε να επιστρέψετε ένα χρησιμοποιημένο προϊόν, χρησιμοποιήστε το σύστημα παράδοσης και συλλογής ή επικοινωνήστε με τον λιανοπωλητή από τον οποίο αγοράσατε το προϊόν. Ο λιανοπωλητής μπορεί να δεχτεί το προϊόν για οικολογική ανακύκλωση.



Δήλωση του κατασκευαστή ότι το προϊόν συμμορφώνεται με τις απαιτήσεις των ισχύουσων οδηγιών της ΕΕ.