

# EN: ROBOCAR – USER MANUAL

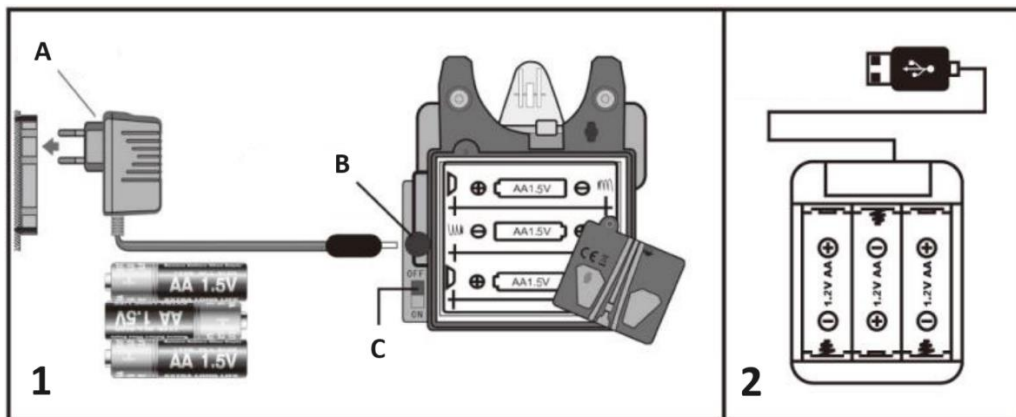
## PACKAGE CONTENTS

- 1x automobile transformer
- 1x automobile controller

## TECHNICAL INFORMATION

- Material: ABS
- Car dimensions: 23x9.5x6.4 cm
- Remote controller dimensions: 18.5x17x15 cm
- Not included: 3AA batteries

## BATTERY INSTALLATION

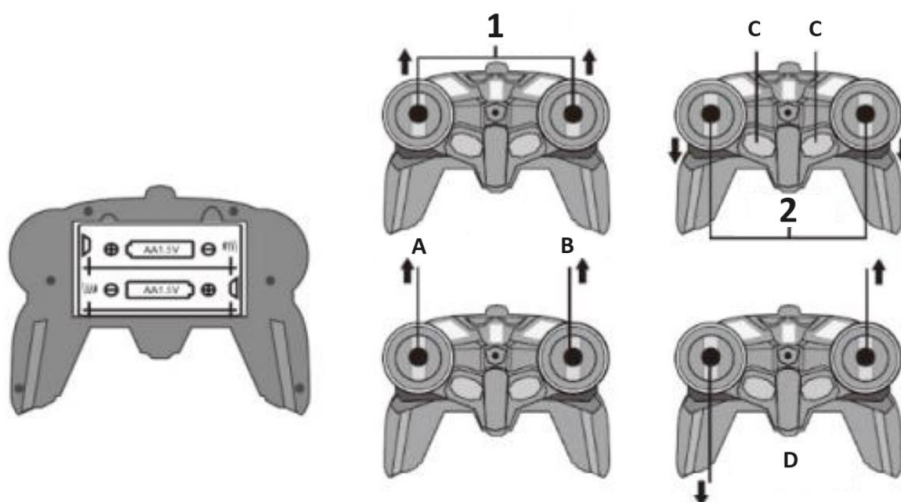


1. Toy car battery port (requires 3x 1.5V AA batteries to function)

- A. Charger
- B. Charger port
- C. ON/OFF button

2. USB charger

## FUNCTIONS AND PRODUCT USE



Controller requires 2x 1.5V AA batteries to function

1. Forward movement

2. Backward movement

- A. Turn right
- B. Turn left
- C. Car transformation buttons (press one or the other to initiate).

### **BATTERY SAFETY NOTES**

When inserting batteries, insert them according to polarity. Never mix new and old batteries. Do not charge non-rechargeable batteries. Please do not mix alkaline, carbon, or rechargeable batteries.

When the car is not in use, remove the batteries. Regularly check wires, connectors, external casing, and other parts. If any of them are damaged, stop using the product and repair it.

### **GENERAL SAFETY INSTRUCTIONS**

1. When playing with the remote-controlled car indoors, be careful not to damage furniture or glass.
2. Do not play on the road or in crowds. Play in safe places, away from doors.
3. Stop using it immediately when playing outdoors during a storm.
4. To prevent circuit damage, do not use it in places with water or sand.
5. Never bend the antenna. If broken, the sharp tip can cause injury.
6. Do not pull the cable of its housing, as it may lose some functions if the cable is broken.
7. While the wheels are spinning, never touch them with your hands to avoid injury. Be careful not to get tangled in hair or clothing.
8. Never drive the remote-controlled car towards people.
9. Please do not expose the automobile transformer to fire or heat.
10. This car is equipped with complex circuits and electronic parts. Please do not disassemble or modify the circuit.
11. When the car slows down or loses control, replace the batteries.

### **INSTRUCTIONS FOR RECYCLING AND DISPOSAL:**



This label means that the product cannot be disposed of as other household waste throughout the EU. To prevent potential damage to the environment or human health from uncontrolled waste disposal. Recycle responsibly to promote the sustainable use of material resources. If you want to return a used device, use the drop-off and collection system, or contact the retailer from whom you bought the product. The retailer can accept the product for environmentally safe recycling.



A declaration by the manufacturer that the product complies with the requirements of the applicable EU Directives.

# SI: ROBOCAR - UPORABNIŠKI PRIROČNIK

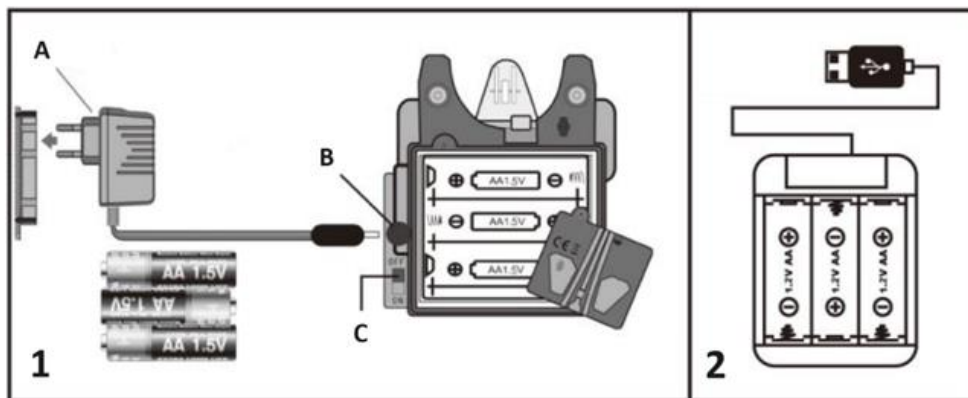
## VSEBINA PAKETA

1x avtomobilski transformator  
1x avtomobilski krmilnik

## TEHNIČNE INFORMACIJE

Material: ABS  
Dimenzije avtomobila: 23x9,5x6,4 cm  
Dimenzije daljinskega upravljalnika: 18,5x17x15 cm.  
Ni vključen: 3AA baterije

## NAMESTITEV BATERIJ

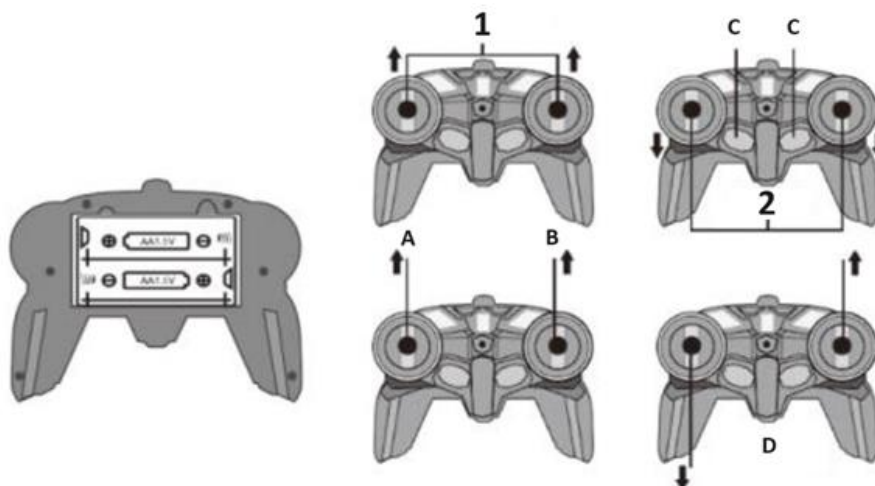


1. Priključek za baterije za avtomobilčke (za delovanje potrebuje 3x 1,5V baterije AA)

A. Polnilec  
B. Polnilna vrata  
C. gumb za vklop/izklop

2. Polnilec USB

## FUNKCIJE IN UPORABA IZDELKA



Krmilnik za delovanje potrebuje 2x 1,5V baterije AA

1. Premikanje naprej

2. Premikanje nazaj

A.Obrnite desno

B.Zavijte levo

C.Gumbi za preoblikovanje avtomobila (za začetek pritisnite enega ali drugega ).

### **VARNOSTNA OPOZORILA GLEDE BATERIJE**

Pri vstavljanju baterij jih vstavite v skladu s polariteto. Nikoli ne mešajte novih in starih baterij. Ne polnite baterij, ki jih ni mogoče ponovno napolniti. Ne mešajte alkalnih, karbonskih in akumulatorskih baterij. Ko avtomobila ne uporabljate, odstranite baterije. Redno preverjajte žice, priključke, zunanje ohišje in druge dele. Če je kateri od njih poškodovan, prenehajte uporabljati izdelek in ga popravite.

### **SPLOŠNA VARNOSTNA NAVODILA**

1. Pri igranju z daljinsko vodenim avtomobilom v zaprtih prostorih pazite, da ne poškodujete pohištva ali stekla.
2. Ne igrajte se na cesti ali v gneči. Igrajte se na varnih mestih, stran od vrat.
3. Če se igrate na prostem med nevihto, ga takoj prenehajte uporabljati.
4. Da bi preprečili poškodbe vezja, ga ne uporabljajte na mestih z vodo ali peskom.
5. Nikoli ne upogibajte antene. Če jo zlomite, lahko ostra konica povzroči poškodbe.
6. Ne vleci kabla iz ohišja, saj lahko ob zlomu kabla izgubi nekatere funkcije.
7. Medtem ko se kolesa vrtijo, se jih nikoli ne dotikajte z rokami, da se izognete poškodbam. Bodite previdni, da se ne zapletejo v lase ali oblačila.
8. Nikoli ne vozite avtomobila na daljinsko upravljanje proti ljudem.
9. Avtomobilskega transformatorja ne izpostavljajte ognju ali vročini.
10. Ta avtomobil je opremljen s kompleksnimi vezji in elektronskimi deli. Prosimo, da ne razstavljate ali spreminjate vezja.
11. Ko se avtomobil upočasni ali izgubi nadzor, zamenjajte baterije.

### **NAVODILA ZA RECIKLIRANJE IN ODLAGANJE:**



Ta oznaka pomeni, da izdelka ni dovoljeno odvreči med gospodinske odpadke po vsej EU. Da bi preprečili potencialno škodo okolju ali človeškemu zdravju zaradi nekontroliranega odlaganja odpadkov. Reciklirajte odgovorno za spodbujanje trajnostne rabe materialnih virov. Če želite vrniti uporabljen izdelek, uporabite sistem za oddajo in zbiranje, ali pa stopite v stik z trgovcem, pri katerem ste izdelek kupili. Trgovina lahko sprejme izdelek za okolju prijazno recikliranje.



Izjava proizvajalca, da izdelek izpolnjuje zahteve ustreznih direktiv EU.

# HR: ROBOCAR - KORISNIČKI PRIRUČNIK

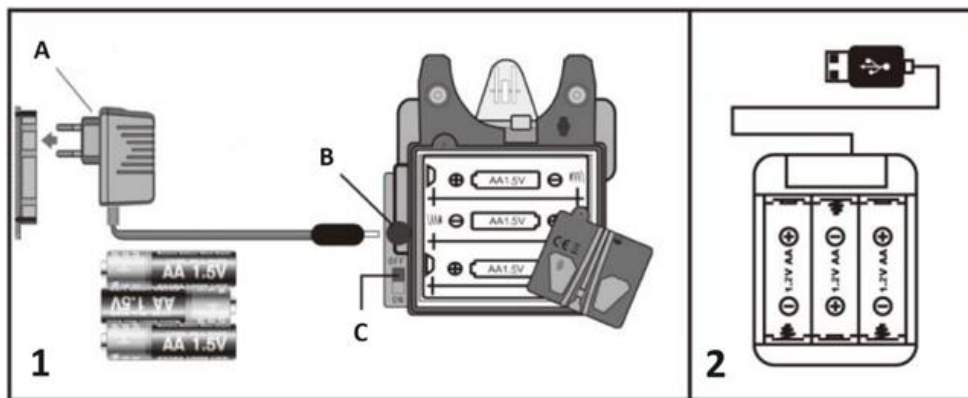
## SADRŽAJ PAKETA

1x automobilski transformator  
1x automobilski upravljač

## TEHNIČKE INFORMACIJE

Materijal: ABS  
Dimenzije automobila: 23x9,5x6,4 cm  
Dimenzije daljinskog upravljača: 18,5x17x15 cm  
Nisu uključene: 3 AA baterije

## POSTAVLJANJE BATERIJA

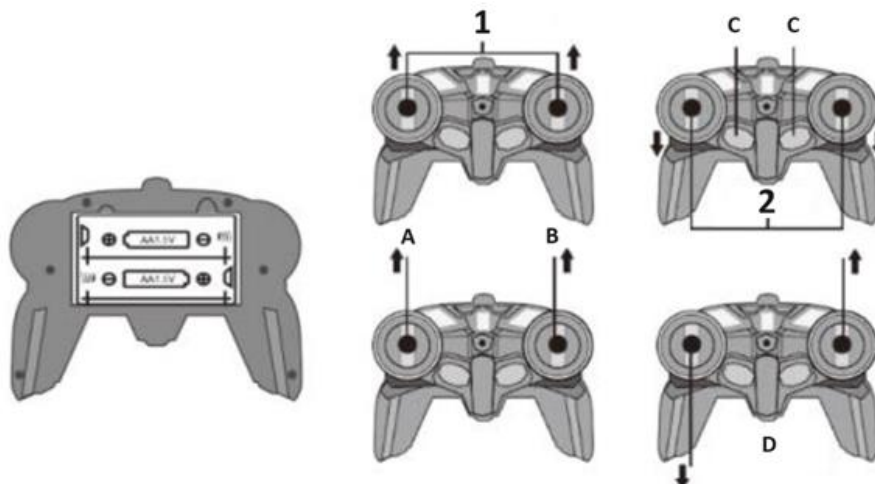


1. Priključak za baterije igračkog automobila (zahtijeva 3x 1.5V AA baterije za funkcioniranje)

- A. Punjač
- B. Priključak punjača
- C. Tipka UKLJUČI/ISKLJUČI

2. USB punjač

## FUNKCIJE I UPORABA PROIZVODA



Upravljač zahtijeva 2x 1.5V AA baterije za funkcioniranje

1. Kretanje naprijed
2. Kretanje unatrag

A. Skretanje u desno

B. Skretanje u lijevo

C. Tipke za transformaciju automobila (pritisnite jednu ili drugu za pokretanje).

### **NAPOMENE O SIGURNOSTI BATERIJA**

Prilikom postavljanja baterija, postavite ih prema polaritetu. Nikada ne miješajte nove i stare baterije. Ne punitite baterije koje nisu za ponovno punjenje. Molimo vas da ne miješate alkalne, ugljične ili ponovno punjive baterije. Kada automobil nije u uporabi, uklonite baterije. Redovito provjeravajte žice, priključke, vanjsko kućište i druge dijelove. Ako su oštećeni, prestanite koristiti proizvod i popravite ga.

### **OPĆE UPUTE O SIGURNOSTI**

1. Prilikom igranja s daljinsko upravljanim igračkom automobila u zatvorenom prostoru, pazite da ne oštetite namještaj ili staklo.
2. Ne igrajte se na cesti ili u gužvi. Igrajte na sigurnim mjestima, dalje od vrata.
3. Odmah prestanite koristiti ga prilikom igranja na otvorenom tijekom oluje.
4. Kako biste spriječili oštećenje kruga, nemojte ga koristiti na mjestima s vodom ili pijeskom.
5. Nikada ne savijajte antenu. Ako je slomljena, oštar vrh može izazvati ozljede.
6. Ne povlačite kabel njegovog kućišta, jer može izgubiti neke funkcije ako je kabel slomljen.
7. Dok se kotači okreću, nikada ih nemojte dodirivati rukama kako biste izbjegli ozljede. Pazite da se ne zapetljate u kosu ili odjeću.
8. Nikada ne vozite daljinsko upravljani automobil prema ljudima.
9. Molimo vas da ne izlažete automobilski transformator vatri ili toplini.
10. Ovaj automobil je opremljen složenim krugovima i elektroničkim dijelovima. Molimo vas da ne rastavljate ili modificirate krug.
11. Kada automobil uspori ili izgubi kontrolu, zamijenite baterije.

### **UPUTE ZA RECIKLAŽU I ODLAGANJE:**



Ova oznaka znači da se proizvod ne smije odbaciti kao ostatak kućanstva u cijeloj EU. Kako biste spriječili moguću štetu okolišu ili ljudskom zdravlju od nekontroliranog odlaganja otpada. Reciklirajte odgovorno kako biste potaknuli održivu uporabu materijalnih resursa. Ako želite vratiti korišteni uređaj, koristite sustav za predaju i prikupljanje, ili kontaktirajte prodavača od kojeg ste kupili proizvod. Prodavač može prihvatiti proizvod za ekološki sigurno recikliranje.



Izjava proizvođača da proizvod zadovoljava zahtjeve odgovarajućih direktiva EU.

# IT: ROBOCAR - MANUALE D'USO

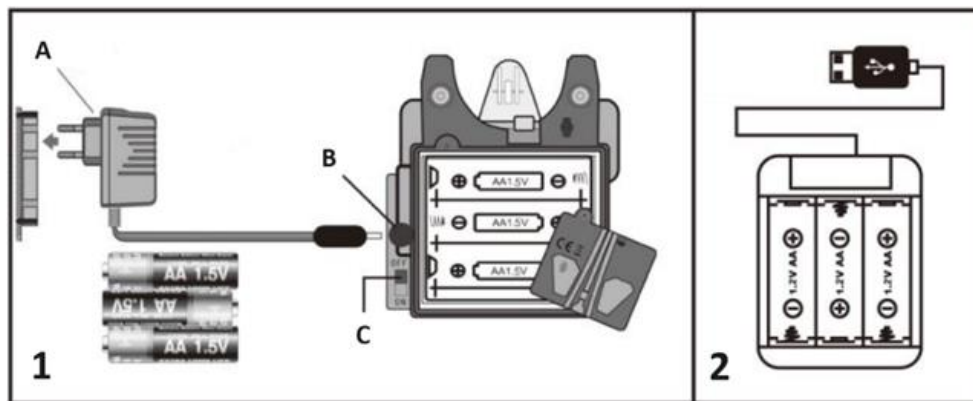
## CONTENUTO DELLA CONFEZIONE

- 1 trasformatore per auto
- 1x controller per auto

## INFORMAZIONI TECNICHE

- Materiale: ABS
- Dimensioni dell'auto: 23x9,5x6,4 cm
- Dimensioni del telecomando: 18,5x17x15 cm
- Non include: 3 batterie AA

## INSTALLAZIONE DELLE BATTERIE

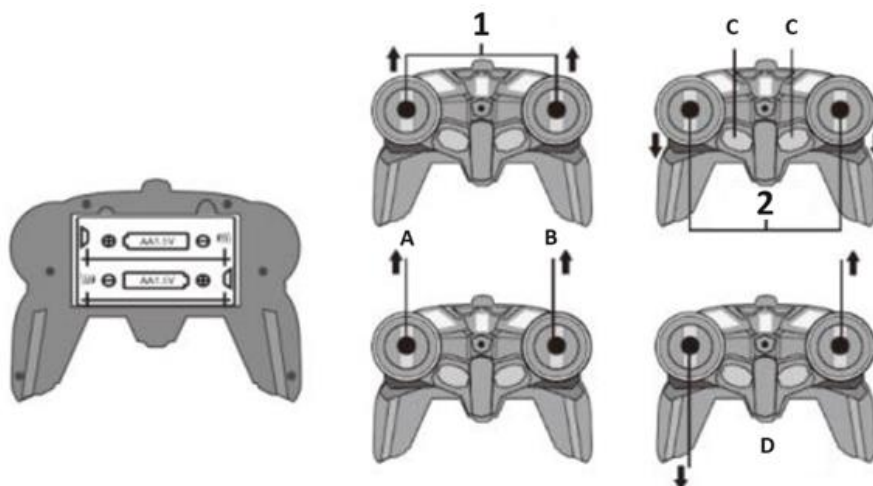


1. Porta batteria per auto giocattolo (richiede 3 batterie AA da 1,5 V per funzionare)

- A. Caricabatterie
- B. Porta del caricatore
- C. Pulsante ON/OFF

2. Caricatore USB

## FUNZIONI E USO DEL PRODOTTO



Per funzionare, il controller richiede 2 batterie AA da 1,5 V.

1. Movimento in avanti

2. Movimento all'indietro

A. Girare a destra

B. Girare a sinistra

C. Pulsanti di trasformazione dell'auto (premere uno o l'altro per avviarla).

### **NOTE SULLA SICUREZZA DELLE BATTERIE**

Quando si inseriscono le batterie, rispettarne la polarità. Non mischiare mai batterie nuove e vecchie. Non caricare batterie non ricaricabili. Non mischiare batterie alcaline, al carbonio o ricaricabili.

Quando la vettura non è in uso, rimuovere le batterie. Controllare regolarmente fili, connettori, involucro esterno e altre parti. Se uno qualsiasi di essi è danneggiato, interrompere l'uso del prodotto e ripararlo.

### **ISTRUZIONI GENERALI DI SICUREZZA**

1. Quando si gioca con l'auto telecomandata in casa, fare attenzione a non danneggiare mobili o vetri.
2. Non giocare per strada o in mezzo alla folla. Giocare in luoghi sicuri, lontano dalle porte.
3. Se si gioca all'aperto durante un temporale, interrompere immediatamente l'uso.
4. Per evitare danni ai circuiti, non utilizzarlo in luoghi con acqua o sabbia.
5. Non piegare mai l'antenna. Se si rompe, la punta affilata può causare lesioni.
6. Non tirare il cavo dal suo alloggiamento, poiché potrebbe perdere alcune funzioni se il cavo è rotto.
7. Quando le ruote girano, non toccarle mai con le mani per evitare lesioni. Fare attenzione a non impigliarsi nei capelli o nei vestiti.
8. Non guidare mai l'auto telecomandata verso le persone.
9. Non esporre il trasformatore dell'automobile al fuoco o al calore.
10. Questa vettura è dotata di circuiti e parti elettroniche complesse. Non smontare o modificare il circuito.
11. Se l'auto rallenta o perde il controllo, sostituire le batterie.

### **ISTRUZIONI PER IL RICICLAGGIO E LO SMALTIMENTO:**



Questa etichetta indica che il prodotto non può essere smaltito come altri rifiuti domestici in tutta l'Unione Europea. Per prevenire possibili danni all'ambiente o alla salute umana derivanti da uno smaltimento non controllato dei rifiuti. Ricicla responsabilmente per promuovere l'uso sostenibile delle risorse materiali. Se desideri restituire un dispositivo usato, utilizza il sistema di raccolta o contatta il rivenditore presso il quale hai acquistato il prodotto. Il rivenditore può accettare il prodotto per un riciclaggio ecologicamente sicuro.



Una dichiarazione del produttore che attesta che il prodotto è conforme ai requisiti delle direttive dell'UE applicabili.



# DE/AT: ROBOCAR - BENUTZERHANDBUCH

## PACKUNGSINHALT

- 1x Auto-Transformator
- 1x Auto-Steuergerät

## TECHNISCHE INFORMATIONEN

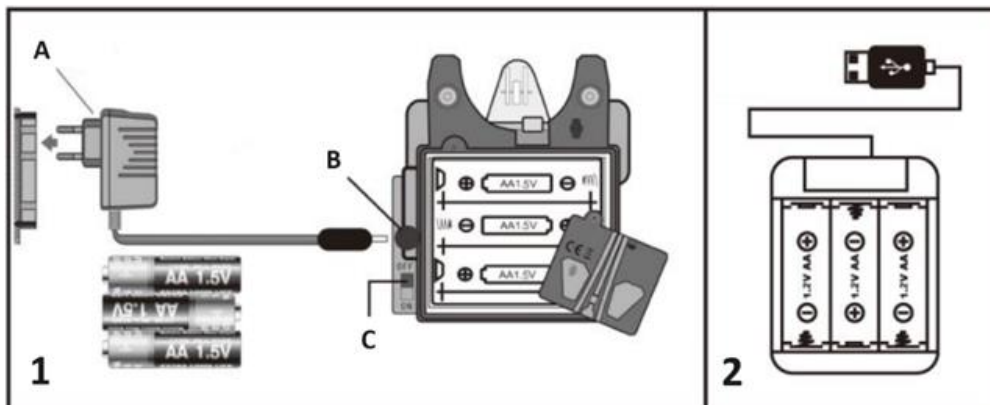
Material: ABS

Abmessungen des Fahrzeugs: 23x9,5x6,4 cm

Abmessungen der Fernsteuerung: 18,5x17x15 cm

Nicht enthalten: 3AA-Batterien

## BATTERIEEINBAU

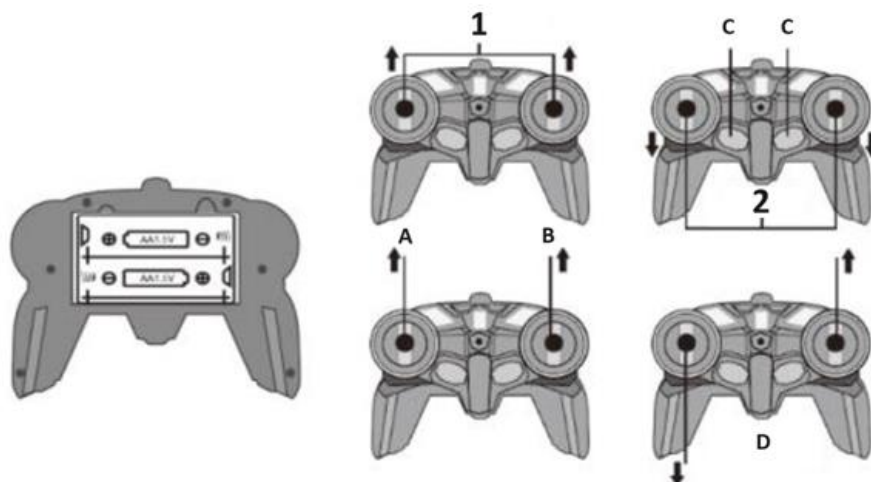


1. Anschluss für Spielzeugauto-Batterien (3x 1,5V AA-Batterien erforderlich)

- A. Ladegerät
- B. Ladegerätanschluss
- C. EIN/AUS-Taste

2. USB-Ladegerät

## FUNKTIONEN UND PRODUKTVERWENDUNG



Der Controller benötigt zum Betrieb 2x 1,5V AA-Batterien

1. Vorwärtsbewegung

2. Rückwärtsbewegung

A.Rechts drehen

B.Links abbiegen

C.Autotransformationstasten (zum Starten die eine oder die andere Taste drücken).

### **BATTERIESICHERHEITSHINWEISE**

Achten Sie beim Einlegen der Batterien auf die richtige Polarität. Mischen Sie niemals neue und alte Batterien. Laden Sie keine nicht wiederaufladbaren Batterien auf. Bitte mischen Sie keine Alkali-, Kohle- oder wiederaufladbaren Batterien. Nehmen Sie die Batterien heraus, wenn das Fahrzeug nicht in Gebrauch ist. Überprüfen Sie regelmäßig Kabel, Stecker, Außengehäuse und andere Teile. Sollte eines dieser Teile beschädigt sein, verwenden Sie das Gerät nicht mehr und reparieren Sie es.

### **ALLGEMEINE SICHERHEITSHINWEISE**

1. Wenn Sie mit dem ferngesteuerten Auto in Innenräumen spielen, achten Sie darauf, dass Sie keine Möbel oder Glasscheiben beschädigen.
2. Spielen Sie nicht auf der Straße oder in Menschenmengen. Spielen Sie an sicheren Orten und nicht in der Nähe von Türen.
3. Stellen Sie den Betrieb sofort ein, wenn Sie während eines Gewitters im Freien spielen.
4. Um Schäden an den Schaltkreisen zu vermeiden, verwenden Sie es nicht an Orten mit Wasser oder Sand.
5. Verbiegen Sie niemals die Antenne. Wenn sie abbricht, kann die scharfe Spitze Verletzungen verursachen.
6. Ziehen Sie nicht am Kabel aus dem Gehäuse, da bei einem Kabelbruch einige Funktionen verloren gehen können.
7. Berühren Sie die Räder nicht mit den Händen, während sie sich drehen, um Verletzungen zu vermeiden. Achten Sie darauf, dass Sie sich nicht in Haaren oder Kleidung verheddern.
8. Fahren Sie mit dem ferngesteuerten Auto niemals auf Menschen zu.
9. Bitte setzen Sie den Autotransformator nicht Feuer oder Hitze aus.
10. Dieses Auto ist mit komplexen Schaltkreisen und elektronischen Teilen ausgestattet. Bitte demontieren oder modifizieren Sie die Schaltkreise nicht.
11. Wenn das Auto langsamer wird oder die Kontrolle verliert, tauschen Sie die Batterien aus.

### **ANLEITUNGEN ZUR RECYCLING UND ENTSORGUNG:**



Dieses Label bedeutet, dass das Produkt nicht wie üblicher Haushaltsmüll in der gesamten EU entsorgt werden darf. Um mögliche Schäden an der Umwelt oder der menschlichen Gesundheit durch unkontrollierte Abfallentsorgung zu verhindern. Recyceln Sie verantwortungsbewusst, um die nachhaltige Nutzung von Materialressourcen zu fördern. Wenn Sie ein gebrauchtes Gerät zurückgeben möchten, verwenden Sie das Abgabesystem oder wenden Sie sich an den Händler, bei dem Sie das Produkt gekauft haben. Der Händler kann das Produkt umweltfreundlich recyceln.



Eine Erklärung des Herstellers, dass das Produkt den Anforderungen der geltenden EU-Richtlinien entspricht.

# ES: ROBOCAR - MANUAL DEL USUARIO

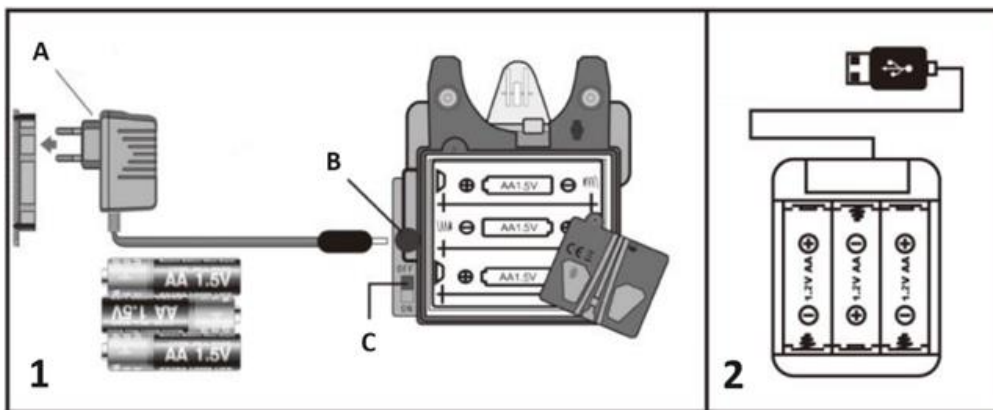
## CONTENIDO DEL PAQUETE

- 1x transformador de automóvil
- 1x controlador de automóvil

## INFORMACIÓN TÉCNICA

- Material: ABS
- Dimensiones del coche: 23x9,5x6,4 cm
- Dimensiones del mando a distancia 18,5x17x15 cm
- No incluidas 3 pilas AA

## INSTALACIÓN DE LAS PILAS

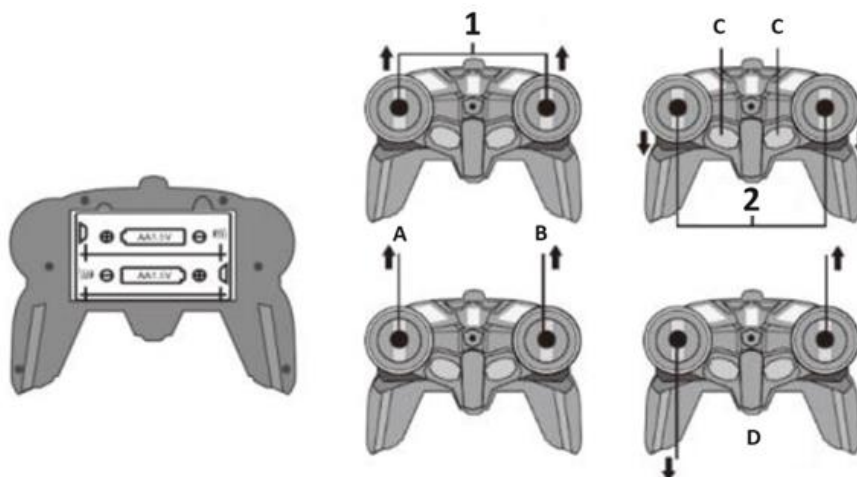


1. Puerto de baterías del coche de juguete (requiere 3 pilas AA de 1,5 V para funcionar)

- A. Cargador
- B. Puerto cargador
- C. Botón ON/OFF

2. Cargador USB

## FUNCIONES Y USO DEL PRODUCTO



El controlador necesita 2 pilas AA de 1,5 V para funcionar

1. Movimiento hacia delante

2. Movimiento hacia atrás

A. Giro ala derecha

B. Girar ala izquierda

C. Botones de transformación del coche (pulse uno u otro para iniciarlo).

### **NOTAS SOBRE LA SEGURIDAD DE LAS PILAS**

Cuando coloque las pilas, hágalo respetando la polaridad. No mezcle nunca pilas nuevas y usadas. No cargue pilas no recargables. No mezcle pilas alcalinas, de carbón o recargables. Cuando no utilice el vehículo, extraiga las pilas. Compruebe regularmente los cables, los conectores, la carcasa externa y otras piezas. Si alguna de ellas está dañada, deje de utilizar el producto y repárelo.

### **INSTRUCCIONES GENERALES DE SEGURIDAD**

1. Cuando juegue con el coche teledirigido en interiores, tenga cuidado de no dañar muebles o cristales.
2. No juegue en la carretera ni entre multitudes. Juegue en lugares seguros, lejos de las puertas.
3. Deje de utilizarlo inmediatamente si juega al aire libre durante una tormenta.
4. Para evitar daños en el circuito, no lo utilices en lugares con agua o arena.
5. No dobles nunca la antena. Si se rompe, la punta afilada puede causar lesiones.
6. No tire del cable de su alojamiento, ya que puede perder algunas funciones si el cable se rompe.
7. Mientras las ruedas estén girando, no las toque nunca con las manos para evitar lesiones. Tenga cuidado de no enredarse con el pelo o la ropa.
8. No conduzca nunca el coche teledirigido hacia las personas.
9. No exponga el transformador del automóvil al fuego o al calor.
10. Este automóvil está equipado con complejos circuitos y piezas electrónicas. No desmonte ni modifique los circuitos.
11. Si el coche frena o pierde el control, cambie las pilas.

### **INSTRUCCIONES PARA EL RECICLAJE Y LA ELIMINACIÓN:**



Esta etiqueta significa que el producto no puede eliminarse como otros residuos domésticos en toda la UE. Para evitar posibles daños al medio ambiente o a la salud humana derivados de la eliminación incontrolada de residuos. Recicle de forma responsable para promover el uso sostenible de los recursos materiales. Si desea devolver un aparato usado, utilice el sistema de entrega y recogida o póngase en contacto con el minorista al que compró el producto. El minorista puede aceptar el producto para reciclarlo de forma segura para el medio ambiente.



Una declaración del fabricante de que el producto cumple los requisitos de las Directivas de la UE aplicables.

# PT: ROBOCAR - MANUAL DO UTILIZADOR

## CONTEÚDO DA EMBALAGEM

1x transformador para automóvel  
1x controlador do automóvel

## INFORMAÇÕES TÉCNICAS

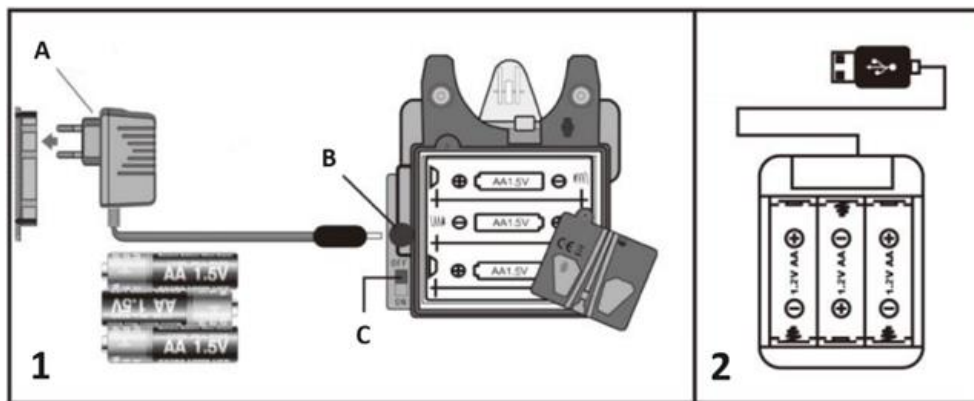
Material: ABS

Dimensões do automóvel: 23x9,5x6,4 cm

Dimensões do controlo remoto: 18,5x17x15 cm

Não incluído: Pilhas 3AA

## INSTALAÇÃO DAS PILHAS

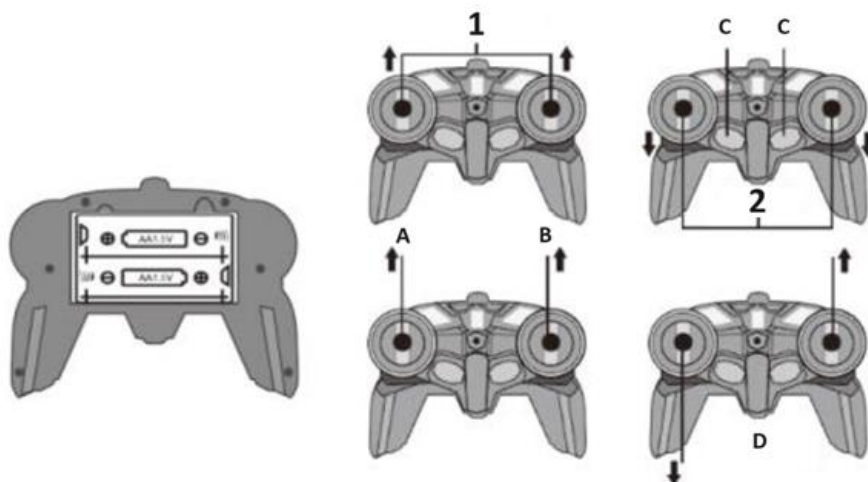


1. Porta de bateria do carro de brincar (requer 3x pilhas AA de 1,5V para funcionar)

A.Carregador  
B.Porta do carregador  
C.Botão ON/OFF

2. Carregador USB

## FUNÇÕES E UTILIZAÇÃO DO PRODUTO



O controlador necessita de 2 pilhas AA de 1,5 V para funcionar

1. Movimento para a frente

2. Movimento para trás

A. Virar à direita

B. Virar à esquerda

C. Botões de transformação do automóvel (premir um ou outro para iniciar).

### **NOTAS DE SEGURANÇA DAS PILHAS**

Ao inserir as pilhas, coloque-as de acordo com a polaridade. Nunca misturar pilhas novas e velhas. Não carregar pilhas não recarregáveis. Não misturar pilhas alcalinas, de carbono ou recarregáveis. Quando o automóvel não estiver a ser utilizado, retire as pilhas. Verifique regularmente os fios, os conectores, a caixa externa e outras peças. Se algum deles estiver danificado, pare de utilizar o produto e repare-o.

### **INSTRUÇÕES GERAIS DE SEGURANÇA**

1. Ao brincar com o carro telecomandado dentro de casa, tenha cuidado para não danificar móveis ou vidros.
2. Não brinque na estrada ou no meio de multidões. Brinque em locais seguros, longe de portas.
3. Pare imediatamente de o utilizar se estiver a brincar ao ar livre durante uma tempestade.
4. Para evitar danos no circuito, não o utilize em locais com água ou areia.
5. Nunca dobre a antena. Se se partir, a ponta afiada pode causar ferimentos.
6. Não puxe o cabo da respectiva caixa, pois pode perder algumas funções se o cabo se partir.
7. Enquanto as rodas estiverem a girar, nunca lhes toque com as mãos para evitar ferimentos. Tenha cuidado para não se enroscar no cabelo ou na roupa.
8. Nunca conduza o automóvel telecomandado na direção das pessoas.
9. Não exponha o transformador do automóvel ao fogo ou ao calor.
10. Este automóvel está equipado com circuitos e componentes electrónicos complexos. Não desmontar nem modificar o circuito.
11. Se o carro abrandar ou perder o controlo, substitua as pilhas.

### **INSTRUÇÕES PARA RECICLAGEM E ELIMINAÇÃO:**



Este rótulo significa que o produto não pode ser eliminado como outro lixo doméstico em toda a UE. Para evitar potenciais danos para o ambiente ou para a saúde humana decorrentes da eliminação não controlada de resíduos. Recicle de forma responsável para promover a utilização sustentável dos recursos materiais. Se quiser devolver um aparelho usado, utilize o sistema de entrega e recolha ou contacte o retalhista a quem comprou o produto. O retalhista pode aceitar o produto para reciclagem ambientalmente segura.



Uma declaração do fabricante de que o produto está em conformidade com os requisitos das directivas da UE aplicáveis.

# FR : ROBOCAR - MANUEL DE L'UTILISATEUR

## CONTENU DE L'EMBALLAGE

1x transformateur automobile  
1x contrôleur automobile

## INFORMATIONS TECHNIQUES

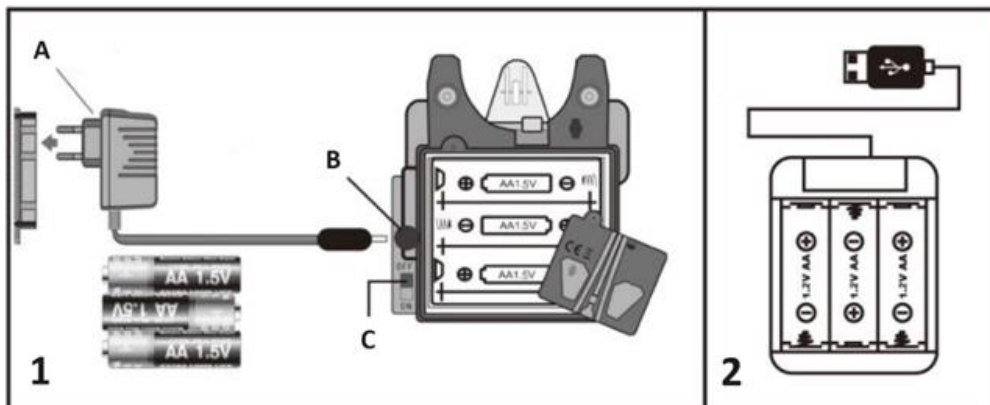
Matériau : ABS

Dimensions de la voiture : 23x9.5x6.4 cm

Dimensions de la télécommande : 18.5x17x15 cm

Non inclus : Piles 3AA

## INSTALLATION DES PILES

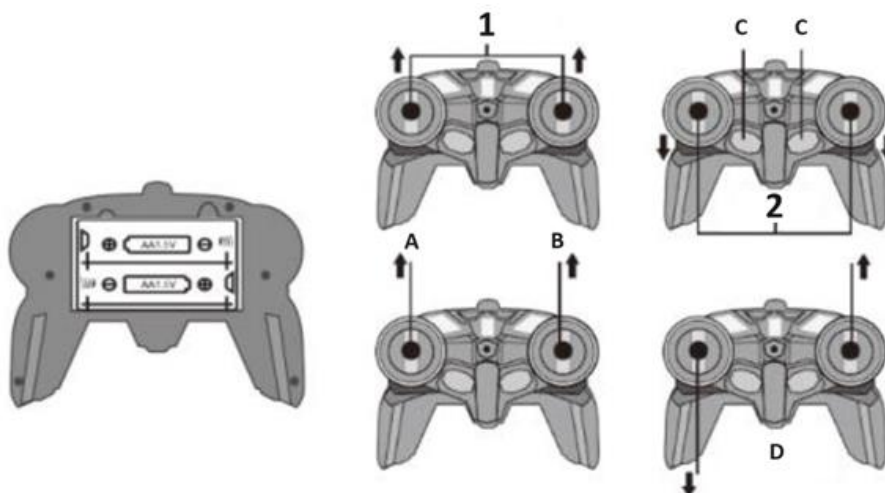


1. Port de la batterie de la voiture jouet (nécessite 3x 1,5V piles AA pour fonctionner)

A.Chargeur  
B.Port du chargeur  
C.Bouton ON/OFF

2. Chargeur USB

## FONCTIONS ET UTILISATION DU PRODUIT



Le contrôleur nécessite 2 piles AA de 1,5 V pour fonctionner.

1. Mouvement vers l'avant

2. Mouvement vers l'arrière

A.Tourner à droite

B.Tourner à gauche

C.Boutons de transformation de la voiture (appuyez sur l'un ou l'autre pour démarrer).

### NOTES DE SÉCURITÉ CONCERNANT LES PILES

Lors de l'insertion des piles, respectez la polarité. Ne mélangez jamais des piles neuves et des piles usagées. Ne pas charger les piles non rechargeables. Ne mélangez pas les piles alcalines, les piles au carbone et les piles rechargeables. Lorsque la voiture n'est pas utilisée, retirez les piles. Vérifiez régulièrement les fils, les connecteurs, le boîtier externe et les autres pièces. Si l'un d'entre eux est endommagé, cessez d'utiliser le produit et réparez-le.

### INSTRUCTIONS GÉNÉRALES DE SÉCURITÉ

1. Lorsque vous jouez avec la voiture télécommandée à l'intérieur, veillez à ne pas endommager les meubles ou les vitres.
2. Ne jouez pas sur la route ou dans la foule. Jouez dans des endroits sûrs, loin des portes.
3. Cessez immédiatement de l'utiliser si vous jouez à l'extérieur pendant un orage.
4. Pour éviter d'endommager le circuit, ne l'utilisez pas dans des endroits où il y a de l'eau ou du sable.
5. Ne pliez jamais l'antenne. En cas de rupture, l'extrémité pointue peut provoquer des blessures.
6. Ne tirez pas sur le câble pour le sortir de son logement, car il peut perdre certaines fonctions si le câble est cassé.
7. Lorsque les roues tournent, ne les touchez jamais avec les mains pour éviter de vous blesser. Veillez à ne pas vous emmêler dans les cheveux ou les vêtements.
8. Ne conduisez jamais la voiture télécommandée en direction de personnes.
9. N'exposez pas le transformateur de l'automobile au feu ou à la chaleur.
10. Cette voiture est équipée de circuits complexes et de pièces électroniques. Ne démontez pas et ne modifiez pas le circuit.
11. Si la voiture ralentit ou perd le contrôle, remplacez les piles.

### INSTRUCTIONS POUR LE RECYCLAGE ET LA MISE AU REBUT :



Ce label signifie que le produit ne peut pas être éliminé avec les autres déchets ménagers dans l'UE. Afin d'éviter tout dommage potentiel à l'environnement ou à la santé humaine dû à une élimination incontrôlée des déchets, il convient de recycler le produit de manière responsable afin de promouvoir le développement durable. Recyclez de manière responsable afin de promouvoir l'utilisation durable des ressources matérielles. Si vous souhaitez retourner un appareil usagé, utilisez le système de dépôt et de collecte ou contactez le détaillant chez qui vous avez acheté le produit. Le détaillant peut accepter le produit en vue d'un recyclage respectueux de l'environnement.



Une déclaration du fabricant attestant que le produit est conforme aux exigences des directives européennes applicables.



# NL: ROBOCAR - GEBRUIKERSHANDLEIDING

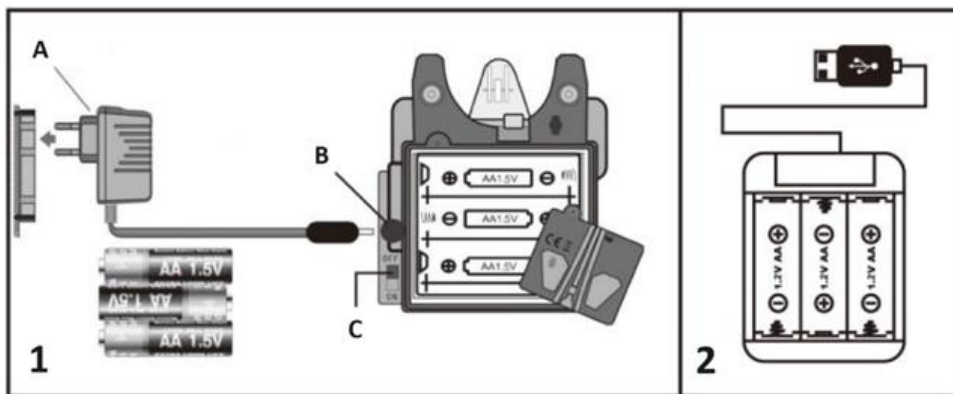
## INHOUD VAN DE VERPAKKING

- 1x autotransformator
- 1x autocontroller

## TECHNISCHE INFORMATIE

- Materiaal: ABS
- Afmetingen auto: 23x9,5x6,4 cm
- Afmetingen afstandsbediening: 18,5x17x15 cm
- Niet inbegrepen: 3AA batterijen

## INSTALLATIE VAN BATTERIJEN

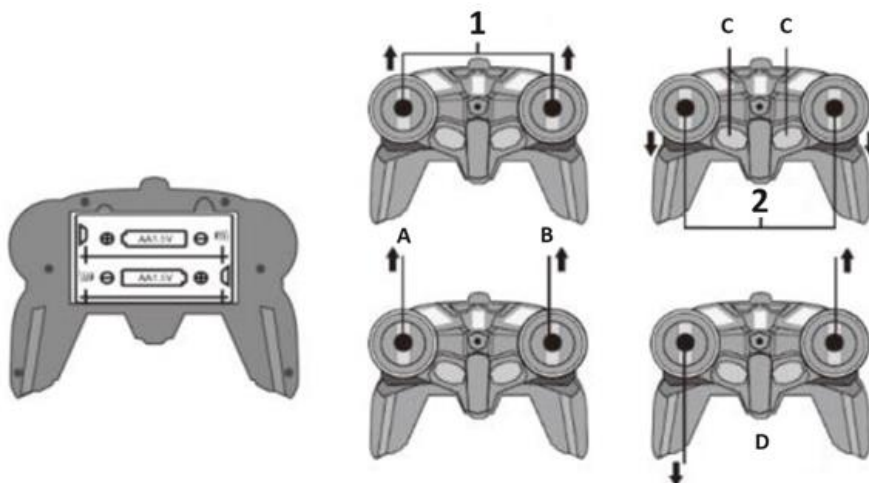


1. Batterijpoort voor speelgoedauto's (vereist 3x 1,5V AA-batterijen om te functioneren)

- A.Oplader
- B.Oplaadpoort
- C.AAN/UIT-knop

2. USB-oplader

## FUNCTIES EN PRODUCTGEBRUIK



Controller werkt op 2x 1,5V AA-batterijen

1. Voorwaartse beweging

2. Achterwaartse beweging

A.Naar rechts draaien

B.Linkslaan

C.Autotransformatieknoppen (druk op de ene of de andere knop om te starten) .

### **VEILIGHEIDSAANWIJZINGEN VOOR BATTERIJEN**

Plaats batterijen volgens de polariteit. Gebruik nooit oude en nieuwe batterijen door elkaar. Laad geen niet-oplaadbare batterijen op. Gebruik geen alkaline-, carbon- of oplaadbare batterijen door elkaar. Verwijder de batterijen als de auto niet wordt gebruikt. Controleer regelmatig de draden, connectors, externe behuizing en andere onderdelen. Als een van deze beschadigd is, stop dan met het gebruik van het product en repareer het.

### **ALGEMENE VEILIGHEIDSLINSTRUCTIES**

1. Als u binnenshuis met de op afstand bestuurbare auto speelt, let er dan op dat u geen meubels of glas beschadigt.
2. Speel niet op de weg of in menigten. Speel op veilige plaatsen, uit de buurt van deuren.
3. Stop onmiddellijk met het gebruik als je buiten speelt tijdens een storm.
4. Gebruik het toestel niet op plaatsen met water of zand om circuitschade te voorkomen.
5. Buig de antenne nooit. Bij breuk kan de scherpe punt letsel veroorzaken.
6. Trek de kabel niet uit de behuizing, want als de kabel kapot is, kan hij bepaalde functies verliezen.
7. Raak de wielen tijdens het draaien nooit met uw handen aan om letsel te voorkomen. Zorg dat u niet verstrikt raakt in haar of kleding.
8. Rijd nooit met de op afstand bestuurbare auto in de richting van mensen.
9. Stel de autotransformator niet bloot aan vuur of hitte.
10. Deze auto is uitgerust met complexe circuits en elektronische onderdelen. Haal het circuit niet uit elkaar en breng er geen wijzigingen in aan.
11. Vervang de batterijen wanneer de auto vertraagt of de controle verliest.

### **INSTRUCTIES VOOR RECYCLING EN VERWIJDERING:**



Dit label betekent dat het product in de hele EU niet als ander huishoudelijk afval mag worden weggegooid. Om mogelijke schade aan het milieu of de volksgezondheid door ongecontroleerde afvalverwijdering te voorkomen. Recycle op verantwoorde wijze om duurzaam gebruik van materiële hulpbronnen te bevorderen. Als je een gebruikt apparaat wilt inleveren, gebruik dan het afgifte- en inzamelsysteem of neem contact op met de winkelier waar je het product hebt gekocht. De winkelier kan het product accepteren voor milieuveilige recycling.



Een verklaring van de fabrikant dat het product voldoet aan de vereisten van de toepasselijke EU-richtlijnen.

## CZ: ROBOCAR - UŽIVATELSKÁ PŘÍRUČKA

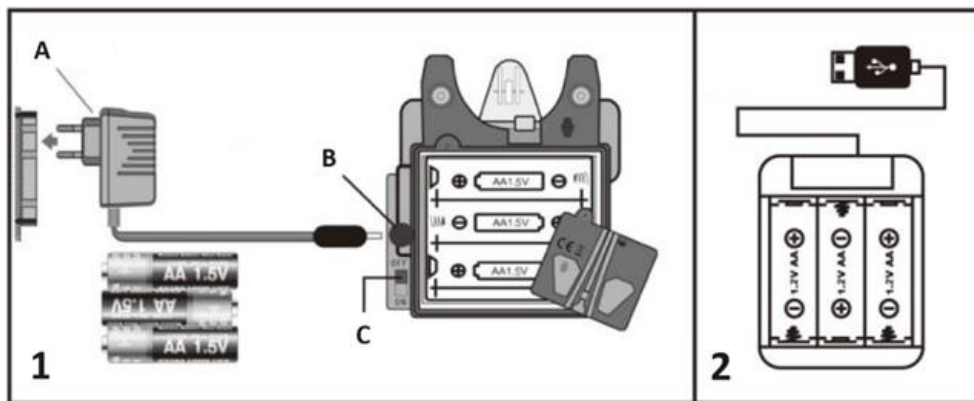
### OBSAH BALENÍ

1x automobilový transformátor  
1x automobilový ovladač

### TECHNICKÉ INFORMACE

Materiál: MATERIÁL: ABS  
Rozměry vozu: Rozměry: 23x9,5x6,4 cm  
Rozměry dálkového ovladače: 18,5x17x15 cm  
Není součástí dodávky: 3AA baterie

### INSTALACE BATERIÍ

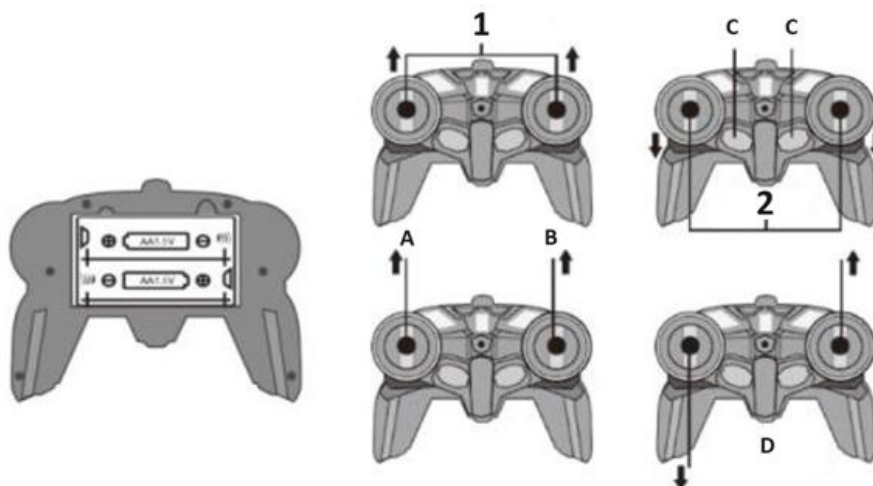


1. Port pro baterie do autíček (pro funkci vyžaduje 3x 1,5V baterie AA)

A. Nabíječka  
B. Port nabíječky  
C. Tlačítko ON/OFF

2. Nabíječka USB

### FUNKCE A POUŽITÍ VÝROBKU



Ovladač vyžaduje ke své funkci 2x 1,5V baterie AA

1. Pohyb vpřed

2. Pohyb vzad

A.Otočení doprava

B.Otočte se doleva

C.Tlačítka pro transformaci vozu (stisknutím jednoho nebo druhého tlačítka zahájíte transformaci ).

### BEZPEČNOSTNÍ POKYNY K BATERII

Při vkládání baterií je vkládejte v souladu s polaritou. Nikdy nemíchejte nové a staré baterie. Nenabíjejte nenabíjecí baterie. Nemíchejte alkalické, uhlíkové a dobíjecí baterie. Pokud vůz nepoužíváte, vyjměte baterie. Pravidelně kontrolujte vodiče, konektory, vnější kryt a další části. Pokud je některý z nich poškozený, přestaňte výrobek používat a opravte jej.

### OBECNÉ BEZPEČNOSTNÍ POKYNY

1. Při hře s autíčkem na dálkové ovládání v interiéru dávejte pozor, abyste nepoškodili nábytek nebo sklo.
2. Nehrajte si na silnici nebo v davu lidí. Hrajte si na bezpečných místech, mimo dosah dveří.
3. Při hraní venku během bouřky jej okamžitě přestaňte používat.
4. Abyste zabránili poškození obvodu, nepoužívejte jej na místech s vodou nebo pískem.
5. Anténu nikdy neohýbejte. V případě zlomení může ostrý hrot způsobit zranění.
6. Netahejte kabel z pouzdra, protože při jeho přetržení může dojít ke ztrátě některých funkcí.
7. Když se kolečka otáčejí, nikdy se jich nedotýkejte rukama, aby nedošlo ke zranění. Dávejte pozor, aby se nezamotala do vlasů nebo oblečení.
8. Nikdy nejezděte s autíčkem na dálkové ovládání směrem k lidem.
9. Nevystavujte automobilový transformátor působení ohně nebo tepla.
10. Toto autíčko je vybaveno složitými obvody a elektronickými součástkami. Prosíme, nerozebírejte ani neupravujte obvody.
11. Když autíčko zpomalí nebo ztratí kontrolu, vyměňte baterie.

### NÁVODY K RECYKLACI A ODSTRANĚNÍ:



Toto označení znamená, že výrobek nesmí být vyhozen jako běžný domácí odpad po celé EU. Abyste předešli možným škodám na životním prostředí nebo lidskému zdraví z nekontrolované likvidace odpadu. Recyklujte odpovědně k podpoře udržitelného využívání materiálních zdrojů. Chcete-li vrátit použité zařízení, použijte systém odběru a sběru, nebo kontaktujte prodejce, od kterého jste produkt zakoupili. Prodejce může přijmout výrobek k ekologicky bezpečnému recyklování.



Prohlášení výrobce, že výrobek splňuje požadavky příslušných směrnic EU.

## PL: ROBOCAR - INSTRUKCJA OBSŁUGI

### ZAWARTOŚĆ OPAKOWANIA

1x transformator samochodowy  
1x kontroler samochodowy

### INFORMACJE TECHNICZNE

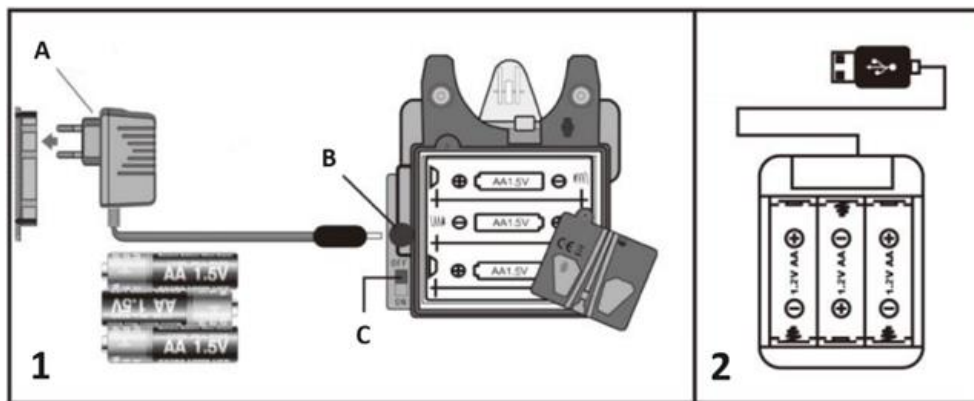
Materiał: ABS

Wymiary samochodu: 23x9,5x6,4 cm

Wymiary pilota zdalnego sterowania: 18,5x17x15 cm

Brak w zestawie: Baterie 3AA

### INSTALACJA BATERII

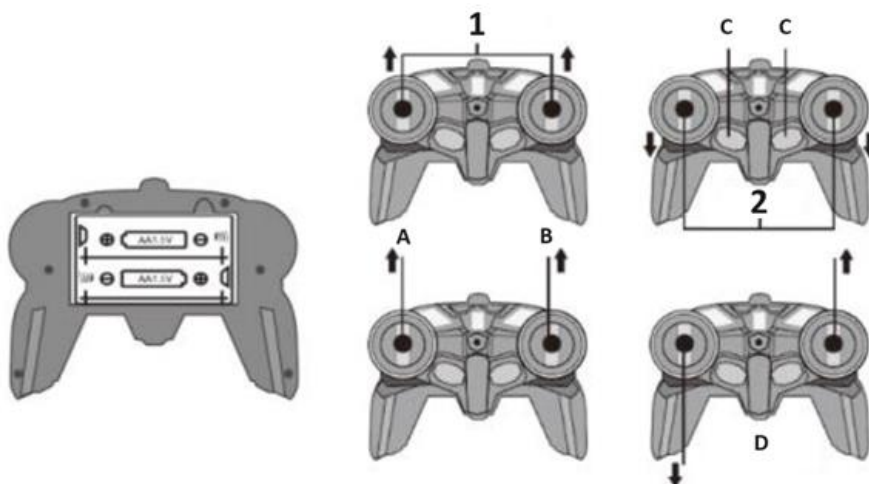


1. Port baterii samochodzika (do działania wymaga 3 baterii AA 1,5 V)

A. Ładowarka  
B. Port ładowarki  
C. Przycisk ON/OFF

2. Ładowarka USB

### FUNKCJE I UŻYTKOWANIE PRODUKTU



Kontroler wymaga do działania 2x baterii AA 1,5 V

1. Ruch do przodu

2. Ruch do tyłu

A. Skręć w prawo

B. Skręć w lewo

C. Przyciski transformacji samochodu (naciśnij jeden lub drugi, aby zainicjować) .

### **UWAGI DOTYCZĄCE BEZPIECZEŃSTWA BATERII**

Baterie należy wkładać zgodnie z biegunowością. Nigdy nie mieszaj nowych i starych baterii. Nie należy ładować baterii nienadających się do ponownego ładowania. Nie należy mieszać baterii alkalicznych, węglowych ani akumulatorów. Gdy samochód nie jest używany, należy wyjąć baterie. Regularnie sprawdzaj przewody, złącza, obudowę zewnętrzną i inne części. Jeśli którakolwiek z nich jest uszkodzona, należy zaprzestać używania produktu i naprawić go.

### **OGÓLNE INSTRUKCJE BEZPIECZEŃSTWA**

1. Podczas zabawy samochodem zdalnie sterowanym w pomieszczeniu należy uważać, aby nie uszkodzić mebli lub szkła.
2. Nie baw się na drodze ani w tłumie ludzi. Baw się w bezpiecznych miejscach, z dala od drzwi.
3. W przypadku zabawy na zewnątrz podczas burzy należy natychmiast przerwać korzystanie z urządzenia.
4. Aby zapobiec uszkodzeniu obwodów, nie używaj urządzenia w miejscach z wodą lub piaskiem.
5. Nigdy nie zginaj anteny. W przypadku złamania ostra końcówka może spowodować obrażenia.
6. Nie należy wyciągać kabla z obudowy, ponieważ może on utracić niektóre funkcje.
7. Gdy koła się obracają, nigdy nie dotykaj ich rękami, aby uniknąć obrażeń. Należy uważać, aby nie zaplątać się we włosy lub ubranie.
8. Nigdy nie prowadź zdalnie sterowanego samochodu w kierunku ludzi.
9. Nie wystawiaj transformatora samochodowego na działanie ognia lub ciepła.
10. Ten samochód jest wyposażony w złożone obwody i części elektroniczne. Nie należy demontować ani modyfikować obwodów.
11. Jeśli samochód zwalnia lub traci kontrolę, należy wymienić baterie.

### **INSTRUKCJE DOTYCZĄCE RECYKLINGU I UTYLIZACJI:**



Ta etykieta oznacza, że produkt nie może być usuwany jako zwykły odpad domowy w całej UE. Aby zapobiec potencjalnym szkodom dla środowiska lub zdrowia ludzkiego wynikającym z niekontrolowanego usuwania odpadów. Recykling prowadź odpowiedzialnie, aby promować zrównoważone korzystanie z zasobów materialnych. Jeśli chcesz zwrócić używane urządzenie, skorzystaj z systemu odbioru i kolekcji lub skontaktuj się z detalistą, od którego zakupiłeś produkt. Detalista może przyjąć produkt do ekologicznego recyklingu.



Oświadczenie producenta, że produkt spełnia wymagania odpowiednich dyrektyw UE.

# SK: ROBOCAR - UŽÍVATEĽSKÁ PRÍRUČKA

## OBSAH BALENIA

1x automobilový transformátor

1x automobilový ovládač

## TECHNICKÉ INFORMÁCIE

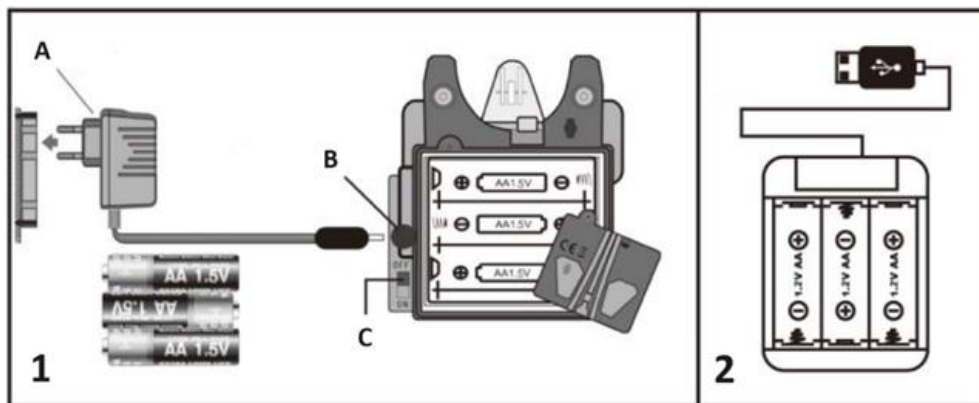
Materiál: MATERIÁL: ABS

Car dimensions: Rozmery: 23x9,5x6,4 cm

Rozmery diaľkového ovládača: 18,5x17x15 cm

Nie je súčasťou balenia: 3AA batérie

## INŠTALÁCIA BATÉRIÍ



1. Port na batérie do hračkárskeho auta (na fungovanie sú potrebné batérie 3x 1,5 V AA)

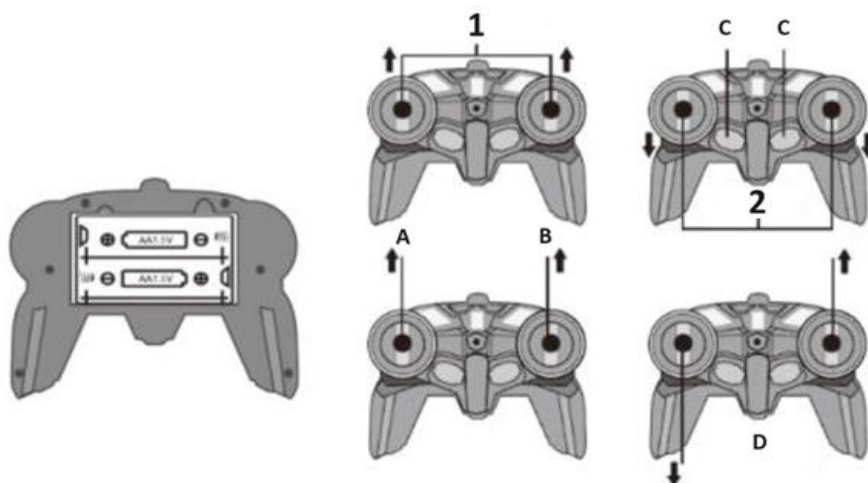
A. Nabíjačka

B. Port nabíjačky

C. Tlačidlo ON/OFF

2. USB nabíjačka

## FUNKCIE A POUŽÍVANIE VÝROBKU



Ovládač si na svoju funkciu vyžaduje 2x 1,5 V batérie AA

1. Pohyb vpred

2. Pohyb dozadu

A.Otočenie doprava

B.Otočte sa doľava

C.Tlačidlá transformácie vozidla (stlačením jedného alebo druhého tlačidla sa spustí ).

### BEZPEČNOSTNÉ POKYNY K BATÉRII

Pri vkladaní batérií ich vkladajte v súlade s polaritou. Nikdy nemiešajte nové a staré batérie. Nenabíjajte nenabíjateľné batérie. Nemiešajte alkalické, uhlíkové ani nabíjateľné batérie. Keď sa vozidlo nepoužíva, vyberte batérie. Pravidelne kontrolujte káble, konektory, vonkajší kryt a ostatné časti. Ak je niektorý z nich poškodený, prestaňte výrobok používať a opravte ho.

### VŠEOBECNÉ BEZPEČNOSTNÉ POKYNY

1. Pri hre s diaľkovo ovládaným autíčkom v interiéri dávajte pozor, aby ste nepoškodili nábytok alebo sklo.
2. Nehrajte sa na ceste ani v dave ľudí. Hrajte sa na bezpečných miestach, mimo dosahu dverí.
3. Pri hraní vonku počas búrky ho okamžite prestaňte používať.
4. Aby ste zabránili poškodeniu obvodu, nepoužívajte ho na miestach s vodou alebo pieskom.
5. Anténu nikdy neohýbajte. V prípade zlomenia môže ostrý hrot spôsobiť zranenie.
6. Nevytáňujte kábel z puzdra, pretože pri jeho poškodení môže dôjsť k strate niektorých funkcií.
7. Kým sa kolieska točia, nikdy sa ich nedotýkajte rukami, aby ste predišli zraneniu. Dávajte pozor, aby sa nezamotali do vlasov alebo oblečenia.
8. Nikdy nejazdíte s autíčkom na diaľkové ovládanie smerom k ľuďom.
9. Nevystavujte automobilový transformátor pôsobeniu ohňa alebo tepla.
10. Toto auto je vybavené zložitými obvodmi a elektronickými časťami. Prosím, nerozoberajte ani neupravujte obvody.
11. Keď sa auto spomalí alebo stratí kontrolu, vymeňte batérie.

### POKYNY NA RECYKLÁCIU A LIKVIDÁCIU:



Toto označenie znamená, že výrobok nemožno likvidovať ako iný domový odpad v celej EÚ. Aby sa zabránilo možnému poškodeniu životného prostredia alebo ľudského zdravia v dôsledku nekontrolovanej likvidácie odpadu. Recyklujte zodpovedne, aby ste podporili udržateľné využívanie materiálových zdrojov. Ak chcete použité zariadenie vrátiť, využite systém odovzdávania a zberu alebo sa obráťte na predajcu, u ktorého ste výrobok kúpili. Predajca môže výrobok prijať na ekologicky bezpečnú recykláciu.



Vyhlasenie výrobcu, že výrobok spĺňa požiadavky platných smerníc EÚ.



# HU: ROBOCAR - FELHASZNÁLÓI KÉZIKÖNYV

## A CSOMAG TARTALMA

1x autós transzformátor

1x autóvezérlő

## MŰSZAKI INFORMÁCIÓK

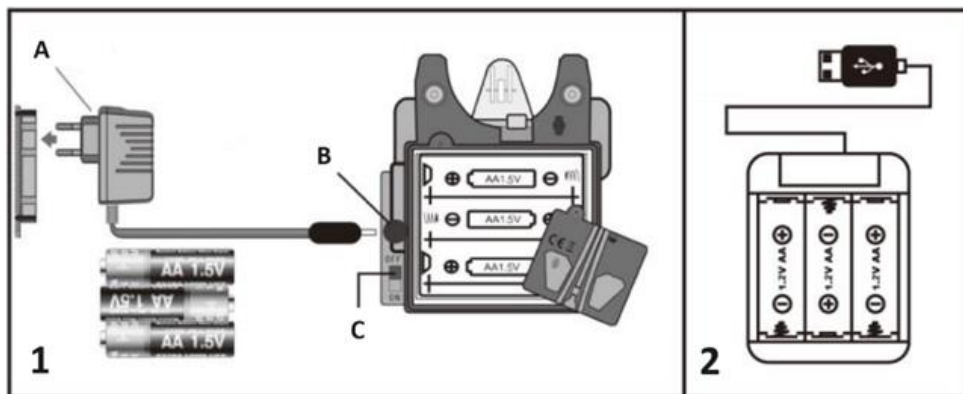
Anyag: A transzformátor a következőkből áll: .

Autó méretei: autóméret: méret: 23x9.5x6.4 cm

Távírányító méretei: Távvezérlő: Méretek: 18.5x17x15 cm

Nem tartozék: 3AA elem

## AKKUMULÁTOR TELEPÍTÉS



1. Játékautó akkumulátor port (3x 1,5V AA elem szükséges a működéshez)

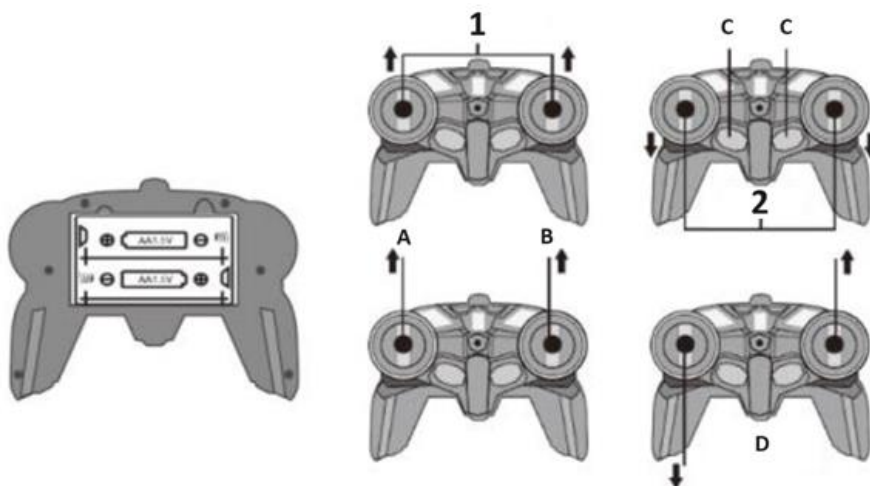
A.töltő

B.töltőport

C.ON/OFF gomb

2. USB töltő

## FUNKCIÓK ÉS A TERMÉK HASZNÁLATA



A vezérlő működéséhez 2x 1,5 V-os AA elemre van szükség.

1. Előre irányuló mozgás

2. Hátrafelé mozgás

A. Jobbra fordulás

B. Fordulj balra

C. Autóátalakító gombok (az egyik vagy a másik megnyomásával indíthatod el) .

### **BIZTONSÁGI MEGJEGYZÉSEK AZ AKKUMULÁTORRA VONATKOZÓAN**

Az elemek behelyezésekor a polaritásnak megfelelően helyezze be őket. Soha ne keverje össze az új és a régi elemeket. Ne töltsen nem újratölthető akkumulátorokat. Ne keverje össze az alkáli, szén- és újratölthető elemeket. Amikor a gépkocsi nincs használatban, vegye ki az elemeket. Rendszeresen ellenőrizze a vezetékeket, csatlakozókat, külső burkolatot és egyéb alkatrészeket. Ha bármelyik sérült, hagyja abba a termék használatát, és javítsa meg.

### **ÁLTALÁNOS BIZTONSÁGI UTASÍTÁSOK**

1. Ha beltérben játszik a távirányítós autóval, ügyeljen arra, hogy ne tegyen kárt a bútorokban vagy az üvegben.
2. Ne játsszon az úton vagy tömegben. Játsszon biztonságos helyen, ajtóktól távol.
3. Azonnal hagyja abba a játékot, ha vihar idején a szabadban játszik.
4. Az áramkörök károsodásának elkerülése érdekében ne használja olyan helyen, ahol víz vagy homok van.
5. Soha ne hajlítsa meg az antennát. Ha eltörik, az éles hegye sérülést okozhat.
6. Ne húzza ki a kábelt a házából, mert a kábel elszakadása esetén elveszítheti egyes funkcióit.
7. Miközben a kerekek forognak, a sérülések elkerülése érdekében soha ne érintse meg őket kézzel. Vigyázzon, nehogy belegabalyodjon a hajába vagy a ruházatába.
8. Soha ne vezesse a távirányítású autót emberek felé.
9. Kérjük, ne tegye ki az autó transzformátort tűznek vagy hónek.
10. Ez az autó bonyolult áramkörökkel és elektronikus alkatrészekkel van felszerelve. Kérjük, ne szedje szét és ne módosítsa az áramkört.
11. Ha az autó lelassul vagy elveszíti az irányíthatóságát, cserélje ki az elemeket.

### **UTASÍTÁSOK A SZEMÉLTEADÁS ÉS HULLADÉKKEZELÉSHEZ:**



Ez a címke azt jelenti, hogy a terméket nem szabad háztartási hulladékként eldobni az EU egész területén. Az esetleges környezeti vagy emberi egészségre káros hatások megelőzése érdekében. Felelősségteljesen használja újra, hogy elősegítse a materialitás fenntartható felhasználását. Ha vissza szeretné adni a használt eszközt, használja az eldobási és gyűjtési rendszert, vagy lépjen kapcsolatba azokkal a kiskereskedőkkel, akiktől a terméket megvásárolta. A kiskereskedő elfogadhatja a terméket környezetbarát újrahasznosításra.



A gyártó nyilatkozata arról, hogy a termék megfelel az érvényes EU irányelveknek.

# RO: ROBOCAR - MANUAL DE UTILIZARE

## CONȚINUTUL PACHETULUI

1x transformator pentru automobile

1x controler pentru automobile

## INFORMAȚII TEHNICE

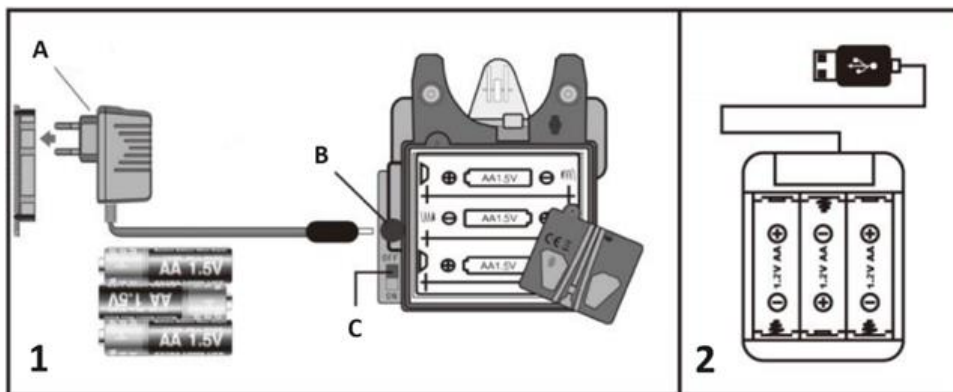
Material: ABS

Dimensiunile mașinii: 23x9,5x6,4 cm

Dimensiuni telecomandă: 18.5x17x15 cm

Nu este inclus: 3 baterii AAA

## INSTALAREA BATERIEI



1. Port pentru baterii de mașină de jucărie (necesită 3 baterii AA de 1,5 V pentru a funcționa)

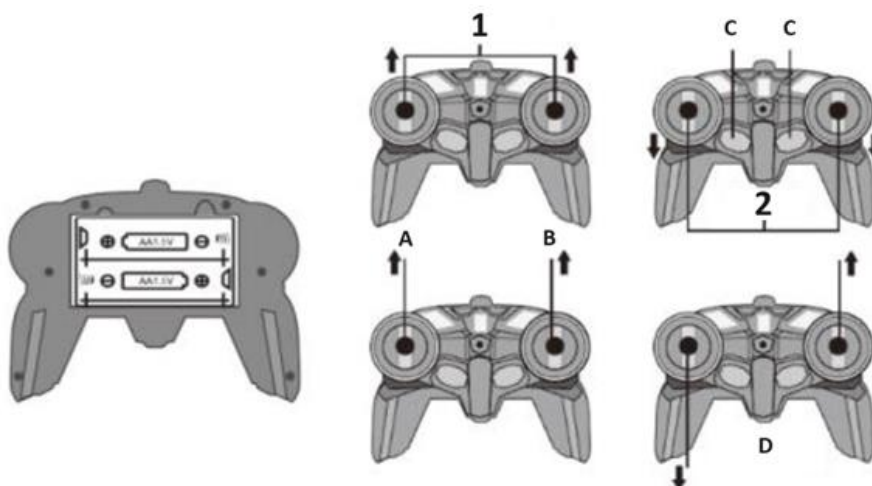
A.Încărcător

B.Port încărcător

C.Buton de pornire/oprire

2. Încărcător USB

## FUNCȚII ȘI UTILIZAREA PRODUSULUI



Controlerul necesită 2 baterii AA de 1,5 V pentru a funcționa

1. Mișcare înainte

2. Mișcare înapoi

A.Întoarce la dreapta

B.Întoarce la stânga

C.Butoane de transformare a mașinii (apăsăți unul sau altul pentru a iniția) .

#### **NOTE PRIVIND SIGURANȚA BATERIEI**

Când introduceți bateriile, introduceți-le în conformitate cu polaritatea. Nu amestecați niciodată baterii noi și vechi. Nu încărcați bateriile nereîncărcabile. Nu amestecați baterii alcaline, cu carbon sau reîncărcabile. Atunci când mașina nu este utilizată, scoateți bateriile. Verificați în mod regulat firele, conectorii, carcasa externă și alte piese. Dacă vreuna dintre ele este deteriorată, nu mai utilizați produsul și reparați-l.

#### **INSTRUCȚIUNI GENERALE DE SIGURANȚĂ**

1. Când vă jucați cu mașina cu telecomandă în interior, aveți grijă să nu deteriorați mobilierul sau sticla.
2. Nu vă jucați pe șosea sau în aglomerație. Jucați-vă în locuri sigure, departe de uși.
3. Opriți imediat utilizarea acestuia atunci când vă jucați în aer liber în timpul unei furtuni.
4. Pentru a preveni deteriorarea circuitelor, nu-l utilizați în locuri cu apă sau nisip.
5. Nu îndoiți niciodată antena. Dacă se rupe, vârful ascuțit poate provoca răniri.
6. Nu trageți cablul din carcasă, deoarece își poate pierde unele funcții dacă cablul este rupt.
7. În timp ce roțile se învârt, nu le atingeți niciodată cu mâinile pentru a evita rănirea. Aveți grijă să nu se încurce în păr sau în haine.
8. Nu conduceți niciodată mașina telecomandată spre oameni.
9. Vă rugăm să nu expuneți transformatorul automobilului la foc sau căldură.
10. Acest automobil este echipat cu circuite complexe și piese electronice. Vă rugăm să nu dezamblați sau să modificați circuitul.
11. Atunci când automobilul încetinește sau pierde controlul, înlocuiți bateriile.

#### **INSTRUCȚIUNI PENTRU RECICLARE ȘI ELIMINARE:**



Această etichetă înseamnă că produsul nu poate fi eliminat ca și alte deșeuri menajere pe întreg teritoriul UE. Pentru a preveni posibilele daune aduse mediului sau sănătății umane în urma eliminării necontrolate a deșeurilor. Reciclați în mod responsabil pentru a promova utilizarea durabilă a resurselor materiale. Dacă doriți să returnați un dispozitiv uzat, utilizați sistemul de depunere și colectare sau contactați comerciantul de la care ați cumpărat produsul. Retailerul poate accepta produsul pentru o reciclare sigură din punct de vedere ecologic.



O declarație a producătorului care să ateste că produsul respectă cerințele directivelor UE aplicabile.

# BG: ROVOCAR - РЪКОВОДСТВО ЗА ПОТРЕБИТЕЛЯ

## СЪДЪРЖАНИЕ НА ПАКЕТА

- 1x автомобилен трансформатор
- 1x автомобилен контролер

## ТЕХНИЧЕСКА ИНФОРМАЦИЯ

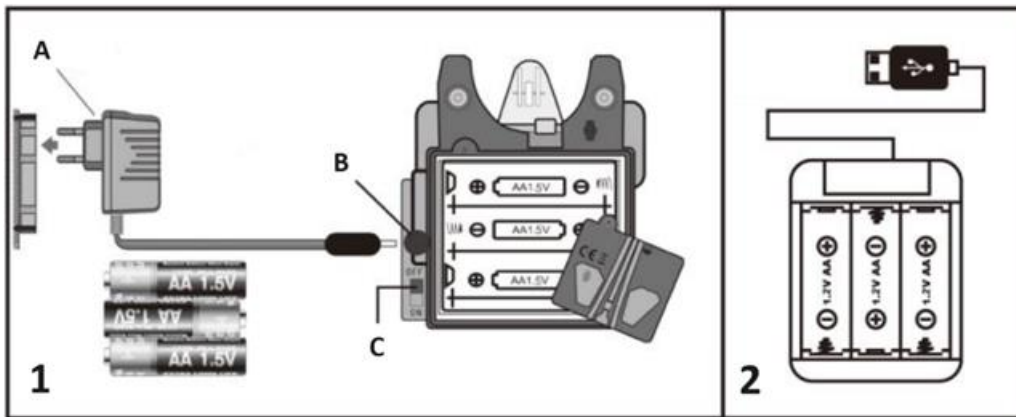
Материал: ABS

Размери на автомобила: 23x9.5x6.4 cm

Размери на дистанционното управление: 18.5x17x15 cm

Не е включен в комплекта: 3AA батерии

## ИНСТАЛИРАНЕ НА БАТЕРИИТЕ



1. Порт за батерии за играчки (за да функционира, са необходими 3x 1,5V батерии AA)

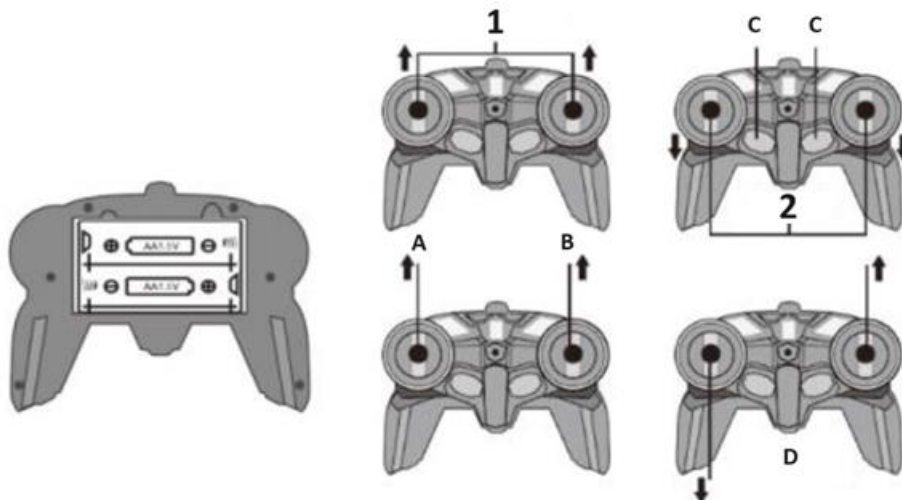
A.Зарядно устройство

B.Портал за зарядно устройство

C.Бутон за включване/изключване

2. USB зарядно устройство

## ФУНКЦИИ И ИЗПОЛЗВАНЕ НА ПРОДУКТА



За функционирането на контролера са необходими 2x 1,5V AA батерии

1. Движение напред

2. Движение назад

A. Завъртете надясно

B. Завъртете наляво

C. Бутони за трансформация на автомобила (натиснете единия или другия, за да започнете).

### БЕЛЕЖКИ ЗА БЕЗОПАСНОСТ НА БАТЕРИЯТА

Когато поставяте батерии, поставяйте ги в съответствие с полярността. Никога не смесвайте нови и стари батерии. Не зареждайте батерии, които не могат да се презареждат. Моля, не смесвайте алкални, въглеродни и акумулаторни батерии. Когато автомобилът не се използва, извадете батериите. Редовно проверявайте проводниците, съединителите, външния корпус и други части. Ако някоя от тях е повредена, спрете да използвате продукта и го ремонтирайте.

### ОБЩИ ИНСТРУКЦИИ ЗА БЕЗОПАСНОСТ

1. Когато играете с автомобила с дистанционно управление на закрито, внимавайте да не повредите мебели или стъкло.
2. Не играйте на пътя или в тълпи от хора. Играйте на безопасни места, далеч от врати.
3. Спрете да го използвате незабавно, когато играете на открито по време на буря.
4. За да предотвратите повреда на веригата, не я използвайте на места с вода или пясък.
5. Никога не огъвайте антената. Ако се счупи, острият връх може да причини нараняване.
6. Не издърпвайте кабела от корпуса, тъй като при счупване на кабела може да се загубят някои функции.
7. Докато колелата се въртят, никога не ги докосвайте с ръце, за да избегнете нараняване. Внимавайте да не се заплетат в косата или дрехите.
8. Никога не карайте автомобила с дистанционно управление към хора.
9. Моля, не излагайте автомобилния трансформатор на огън или топлина.
10. Този автомобил е оборудван със сложни електрически вериги и електронни части. Моля, не разглобявайте и не модифицирайте електрическата верига.
11. Когато автомобилът се забави или загуби контрол, сменете батериите.

### УКАЗАНИЯ ЗА РЕЦИКЛИРАНЕ И ИЗХВЪРЛЯНЕ:



Тази етикетка означава, че продуктът не може да се изхвърли като обикновен битов отпадък в цялата ЕС. За предотвратяване на възможни вреди за околната среда или човешкото здраве от неконтролирано изхвърляне на отпадъци. Рециклирайте отговорно, за да се подпомогне устойчивата употреба на материални ресурси. Ако искате да върнете употребявано устройство, използвайте системата за събиране и събиране или се свържете с търговеца, от когото сте закупили продукта. Търговецът може да приеме продукта за екологично безопасно рециклиране.



Декларация от производителя, че продуктът отговаря на изискванията на съответните директиви на ЕС.

# LV: ROBOCAR - LIETOTĀJA ROKASGRĀMATA

## IEPAKOJUMA SATURS

1x automobiļa transformators  
1x automobiļa kontrolieris

## TEHNISKĀ INFORMĀCIJA

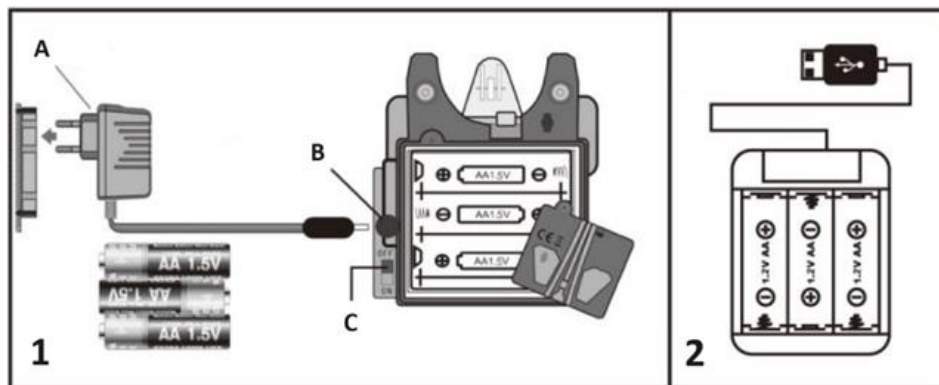
Materiāls: MATERIĀLS: ABS

Automašīnas izmēri: Automašīnas izmēri: 23x9,5x6,4 cm

Tālvadības pults izmēri: 18,5x17x15 cm

Komplektā neietilpst: 3AA baterijas

## BATERIJU UZSTĀDĪŠANA



1. Rotaļlietas automašīnas akumulatora pieslēgvietā (lai darbotos, nepieciešamas 3x 1,5 V AA baterijas)

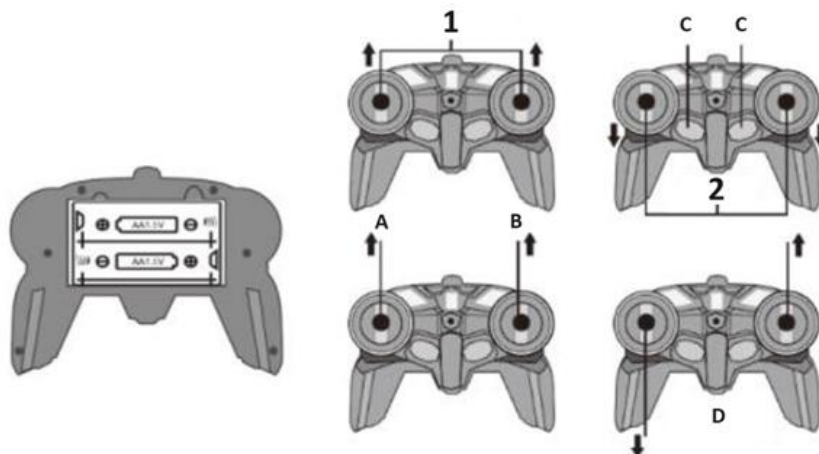
A.lādētājs

B.lādētāja ports

C.ieslēgšanas/izslēgšanas poga

2. USB lādētājs

## FUNKCIJAS UN PRODUKTA LIETOŠANA



Kontroliera darbībai nepieciešamas 2x 1,5 V AA baterijas.

1. Pārvietošanās uz priekšu

2. Atpakaļgaitas kustība

A.Pagrieziens pa labi

B.Pagrieziens pa kreisi

C.Automašīnas transformācijas pogas (nospiediet vienu vai otru, lai sāktu ).

## AKUMULATORA DROŠĪBAS NORĀDĪJUMI

Ievietojot baterijas, ievietojiet tās atbilstoši polaritātei. Nekad nejauciņiet jaunas un vecas baterijas. Neuzlādējiet baterijas, kas nav uzlādējamās atkārtoti. Nesajauciet sārnu, ogles vai atkārtoti uzlādējamās baterijas. Ja automašīna netiek lietota, izņemiet baterijas. Regulāri pārbaudiet vadus, savienotājus, ārējo apvalku un citas detaļas. Ja kāda no tām ir bojāta, pārtrauciet produkta lietošanu un salabojiet to.

## VISPĀRĪGI DROŠĪBAS NORĀDĪJUMI

1. Spēlējot ar tālvadības auto iekšelpās, esiet uzmanīgi, lai nesabojātu mēbeles vai stiklu.
2. Nespēlējiet uz ceļa vai pūlī. Spēlējiet drošās vietās, prom no durvīm.
3. Nekavējoties pārtrauciet to lietot, ja spēlējaties ārā vētras laikā.
4. Lai novērstu shēmas bojājumus, nelietojiet to vietās, kur ir ūdens vai smiltis.
5. Nekad nelieciet antenu. Salūzuma gadījumā asais gals var radīt traumas.
6. Neizvelciet kabeli no tā korpusa, jo tā var zaudēt dažas funkcijas, ja kabelis ir pārrauts.
7. Kamēr riteņi griežas, nepieskarieties tiem ar rokām, lai izvairītos no traumām. Uzmanieties, lai nesapinoties nesapinoties matos vai apģērbā.
8. Nekad nebrauciet ar tālvadības pulti vadāmo automašīnu pret cilvēkiem.
9. Lūdzu, nepakļaujiet automobiļa transformatoru uguns vai karstuma iedarbībai.
10. Šis automobilis ir aprīkots ar sarežģītām shēmām un elektroniskām detaļām. Lūdzu, neizjauciet vai nemitificējiet shēmas.
11. Ja automašīna palēninās vai zaudē kontroli, nomainiet baterijas.

## INSTRUKCIJAS PAR PĀRSTRĀDI UN IZMETIENU:



Šī etiķete nozīmē, ka produkts nedrīkst tikt izmesti kā parasts sadzīves atkritums visā ES. Lai novērstu iespējamus kaitējumus vides vai cilvēku veselībai no nekontrolētas atkritumu izgāšanas. Pārstrādājiet atbildīgi, lai veicinātu materiālu resursu ilgtspējīgu izmantošanu. Ja vēlaties atgriezt lietoto ierīci, izmantojiet atdevi un kolekcijas sistēmu vai sazinieties ar mazumtirgotāju, no kura iegādājāties produktu. Mazumtirgotājs var pieņemt produktu ekoloģiski drošai pārstrādei.



Ražotāja deklarācija, ka produkts atbilst attiecīgajām ES direktīvām.



# LT: ROBOCAR - VARTOTOJO VADOVAS

## PAKUOTĖS TURINYS

1x automobilinis transformatorius  
1x automobilinis valdiklis

## TECHNINĖ INFORMACIJA

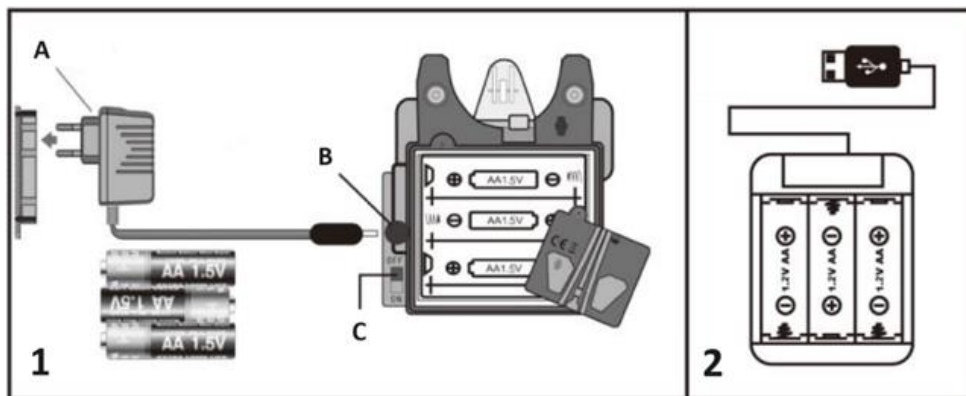
Medžiaga: MEDŽIAGA: ABS

Automobilio matmenys: Automobilio matmenys: 23x9,5x6,4 cm

Nuotolinio valdymo pulto matmenys: Valdiklio dydis: 18,5x17x15 cm

Į komplektą neįeina: 3AA baterijos

## BATERIJŲ MONTAVIMAS



1. Žaislinio automobilio akumuliatoriaus prievadas (kad veiktų, reikia 3x 1,5 V AA baterijų)

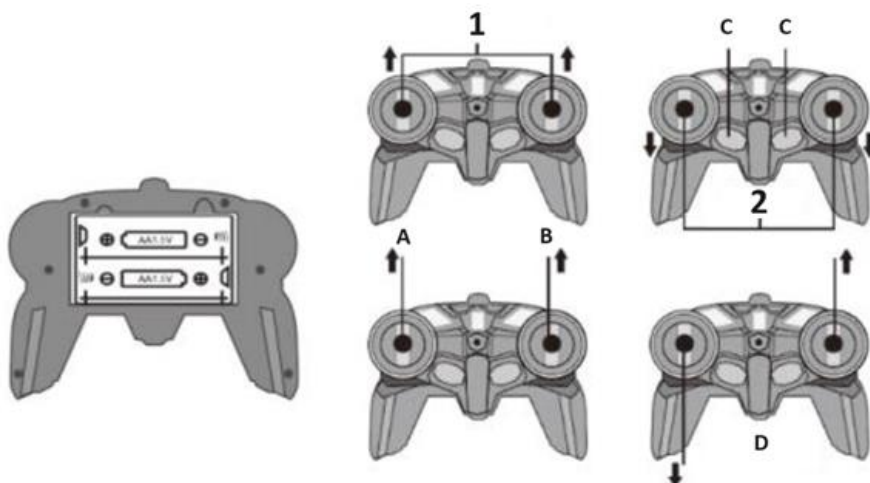
A. įkroviklis

B. įkroviklio prievadas

C. įjungimo / išjungimo mygtukas

2. USB įkroviklis

## FUNKCIJOS IR GAMINIO NAUDOJIMAS



Kad valdiklis veiktų, reikia 2x 1,5 V AA baterijų

1. Judėjimas į priekį

2. Judėjimas atgal

A.Pasukite į dešinę

B.Pasukite į kairę

C.Automobilio transformacijos mygtukai (paspauskite vieną arba kitą, kad pradėtumėte ).

### AKUMULIATORIAUS SAUGOS PASTABOS

Dėdami baterijas, įdėkite jas pagal poliškumą. Niekada nemaišykite naujų ir senų baterijų. Neįkraukite neįkraunamų baterijų. Nemaišykite šarminių, anglinių ir įkraunamų baterijų. Kai automobilis nenaudojamas, išimkite baterijas. Reguliariai tikrinkite laidus, jungtis, išorinį korpusą ir kitas dalis. Jei kuri nors iš jų yra pažeista, nustokite naudoti gaminį ir jį pataisykite.

### BENDRIEJI SAUGOS NURODYMAI

1. Žaisdami su nuotoliniu būdu valdomu automobiliu patalpose, būkite atsargūs, kad nesugadintumėte baldų ar stiklo.
2. Negalima žaisti kelyje arba minioje. Žaiskite saugiose vietose, atokiau nuo durų.
3. Žaisdami lauke per audrą nedelsdami nustokite juo naudotis.
4. Kad išvengtumėte grandinės pažeidimų, nenaudokite jo vietose, kuriose yra vandens ar smėlio.
5. Niekada nelenkite antenos. Lūžus aštrus antgalis gali sužeisti.
6. Netraukite kabelio iš korpuso, nes nutrūkus kabeliui gali būti prarastos kai kurios funkcijos.
7. Kol ratai sukasi, niekada nelieskite jų rankomis, kad nesusižeistumėte. Būkite atsargūs, kad neįsipainiotų į plaukus ar drabužius.
8. Niekada nevairuokite nuotoliniu būdu valdomo automobilio link žmonių.
9. Nelaikykite automobilio transformatoriaus ugnyje ar karštyje.
10. Šiame automobilyje įrengtos sudėtingos grandinės ir elektroninės dalys. Prašome neardyti ir nemodifikuoti grandinės.
11. Kai automobilis sulėtėja arba praranda kontrolę, pakeiskite baterijas.

### INSTRUKCIJOS DĖL PERDIRBIMO IR IŠMETIMO:



Ši žymė reiškia, kad produktas negali būti išmestas kaip įprastos namų ūkio atliekos visoje ES. Norint išvengti galimų žalos aplinkai ar žmonių sveikatai dėl nekontroliuojamo atliekų šalinimo. Perdirbkite atsakingai skatinant tvarų medžiagų išteklių naudojimą. Norėdami grąžinti naudotą įrenginį, naudokite atidavimo ir rinkimo sistemą arba susisiekite su pardavėju, iš kurio įsigijote produktą. Pardavėjas gali priimti produktą aplinkai saugiam perdirbimui.



Gamintojo deklaracija, kad produktas atitinka taikomus ES direktyvų reikalavimus.

## EE: ROBOCAR - KASUTUSJUHEND

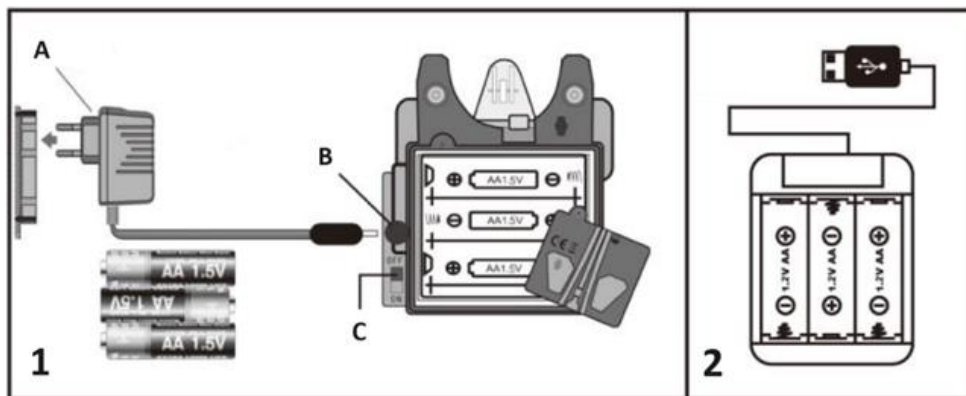
### PAKENDI SISU

1x autotrafo  
1x autojuhtimisseade

### TEHNILISED ANDMED

Materjal: ABS  
Auto mõõtmed: 23x9.5x6.4 cm  
Kaugjuhtimispuldi mõõtmed: 18.5x17x15 cm  
Ei kuulu komplekti: 3AA patareid

### PATAREIDE PAIGALDAMINE

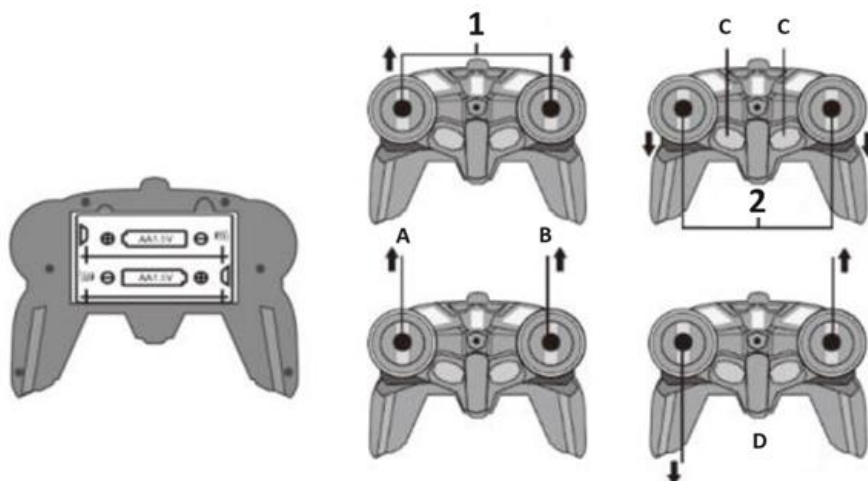


1. Mänguauto patareiport (vajab toimimiseks 3x 1,5V AA patareid).

A.Laadija  
B.Laadija port  
C.ON/OFF nupp

2. USB-laadija

### FUNKTSIOONID JA TOOTE KASUTAMINE



Kontrolleri toimimiseks on vaja 2x 1,5 V AA patareid.

1. Edasi liikumine

2. Tagasi liikumine

A.Pöörake paremale

B.Pöörake vasakule

C.Autode ümberkujundamise nupud (vajutage ühte või teist nuppu, et käivitada) .

## AKU OHUTUSALASED MÄRKUSED

Patareide sisestamisel sisestage need vastavalt polaarsusele. Ärge kunagi segage uusi ja vanu patareid. Ärge laadige mitte-laetavaid patareid. Ärge segage leelis-, süsinik- ja akupatareid. Kui autot ei kasutata, eemaldage patareid. Kontrollige regulaarselt juhtmeid, pistikuid, välist korpust ja muid osi. Kui mõni neist on kahjustatud, lõpetage toote kasutamine ja parandage see.

## ÜLDISED OHUTUSJUHISED

1. Kui mängite kaugjuhitava autoga siseruumides, olge ettevaatlik, et mitte kahjustada mööblit või klaasi.
2. Ärge mängige maanteel või rahvamasside keskel. Mängige turvalistes kohtades, eemal uustest.
3. Tormi ajal õues mängides lõpetage kohe selle kasutamine.
4. Et vältida vooluahela kahjustusi, ärge kasutage seda kohtades, kus on vesi või liiv.
5. Ärge kunagi painutage antenni. Kui see katkeb, võib terav ots põhjustada vigastusi.
6. Ärge tõmmake kaablit selle korpusest, sest see võib kaotada mõned funktsioonid, kui kaabel on katki.
7. Kui rattad pöörlevad, ärge kunagi puudutage neid käega, et vältida vigastusi. Olge ettevaatlik, et see ei takerduks juuste või riietega.
8. Ärge kunagi sõitke kaugjuhitava autoga inimeste poole.
9. Ärge pange autotrafot tule või kuumuse kätte.
10. See auto on varustatud keeruliste vooluahelate ja elektrooniliste osadega. Palun ärge võtke lahti ega muutke vooluahelat.
11. Kui auto aeglustub või kaotab kontrolli, vahetage patareid välja.

## JUHISED RINGLUSSEVÕTU JA KÕRVALDAMISE KOHTA:



See märgis tähendab, et toodet ei tohi kogu ELis kõrvaldada muude olmejäätmetena. Et vältida võimalikku kahju keskkonnale või inimeste tervisele kontrollimatust jäätmete kõrvaldamisest. Taaskasutage vastutustundlikult, et edendada materiaalse ressursside säästvat kasutamist. Kui soovite kasutatud seadme tagastada, kasutage äraviimis- ja kogumissüsteemi või võtke ühendust jaemüüjaga, kellelt te toote ostsite. Jaemüüja võib toote vastu võtta keskkonnasõbralikuks ringlussevõtuks.



Tootja deklaratsioon selle kohta, et toode vastab kohaldatavate ELi direktiivide nõuetele.

## GR: ROBOCAR - ΕΓΧΕΙΡΙΔΙΟ ΧΡΗΣΗΣ

### ΠΕΡΙΕΧΌΜΕΝΟ ΤΗΣ ΣΥΣΚΕΥΑΣΙΑΣ

- 1x μετασχηματιστής αυτοκινήτου
- 1x ελεγκτής αυτοκινήτου

### ΤΕΧΝΙΚΕΣ ΠΛΗΡΟΦΟΡΙΕΣ

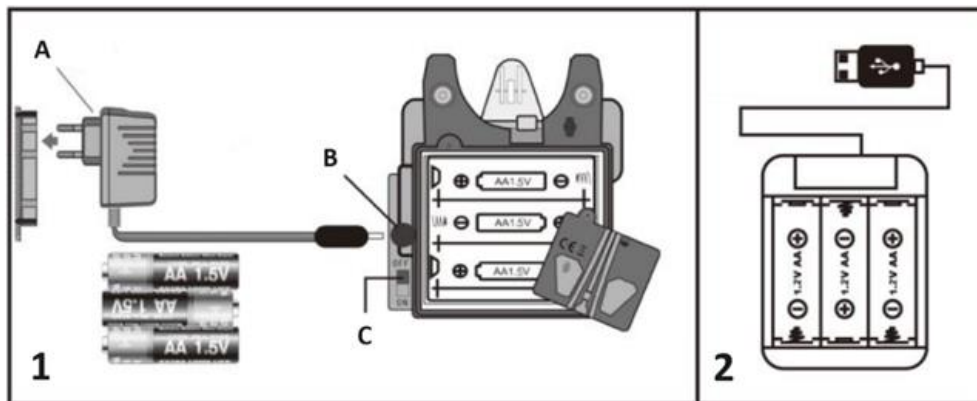
Υλικό: ABS

Διαστάσεις αυτοκινήτου: 23x9.5x6.4 cm

Διαστάσεις τηλεχειριστηρίου: 18.5x17x15 cm

Δεν περιλαμβάνονται: 3AA μπαταρίες

### ΕΓΚΑΤΆΣΤΑΣΗ ΜΠΑΤΑΡΙΏΝ

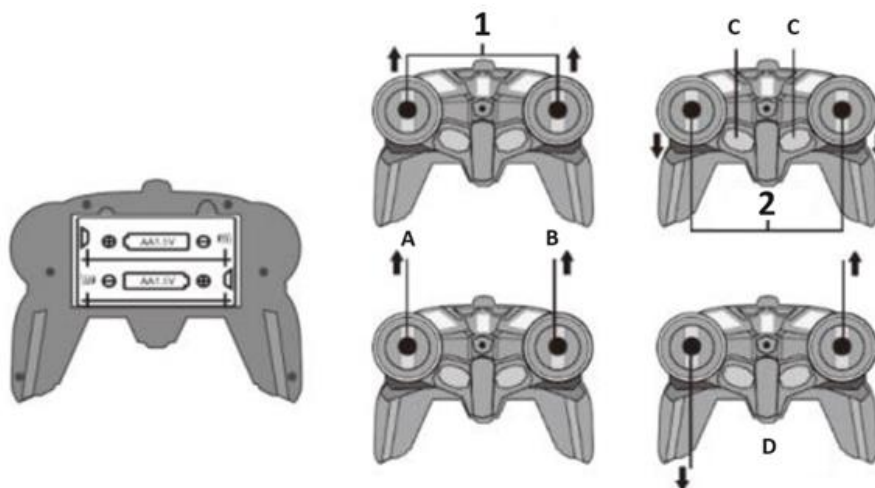


1. Θύρα μπαταρίας αυτοκινήτου παιχνιδιών (απαιτεί 3x μπαταρίες AA 1,5V για να λειτουργήσει)

- A. Φορτιστής
- B. Θύρα φορτιστή
- C. Κουμπί ON/OFF

2. Φορτιστής USB

### ΛΕΙΤΟΥΡΓΙΕΣ ΚΑΙ ΧΡΗΣΗ ΤΟΥ ΠΡΟΪΟΝΤΟΣ



Το χειριστήριο απαιτεί 2x μπαταρίες AA 1,5V για να λειτουργήσει

1. Κίνηση προς τα εμπρός

2. Κίνηση προς τα πίσω

A.Στροφή δεξιά

B.Στροφή αριστερά

C.Κουμπιά μεταμόρφωσης αυτοκινήτων (πατήστε το ένα ή το άλλο για να ξεκινήσετε) .

### ΣΗΜΕΙΩΣΕΙΣ ΓΙΑ ΤΗΝ ΑΣΦΑΛΕΙΑ ΤΗΣ ΜΠΑΤΑΡΙΑΣ

Κατά την τοποθέτηση των μπαταριών, τοποθετήστε τις σύμφωνα με την πολικότητα. Ποτέ μην αναμειγνύετε νέες και παλιές μπαταρίες. Μην φορτίζετε μη επαναφορτιζόμενες μπαταρίες. Μην αναμειγνύετε αλκαλικές, μπαταρίες άνθρακα ή επαναφορτιζόμενες μπαταρίες. Όταν το αυτοκίνητο δεν χρησιμοποιείται, αφαιρέστε τις μπαταρίες. Ελέγχετε τακτικά τα καλώδια, τους συνδέσμους, το εξωτερικό περίβλημα και άλλα μέρη. Εάν κάποιο από αυτά έχει υποστεί ζημιά, σταματήστε να χρησιμοποιείτε το προϊόν και επισκευάστε το.

### ΓΕΝΙΚΕΣ ΟΔΗΓΙΕΣ ΑΣΦΑΛΕΙΑΣ

1. Όταν παίζετε με το τηλεκατευθυνόμενο αυτοκίνητο σε εσωτερικούς χώρους, προσέξτε να μην προκαλέσετε ζημιά σε έπιπλα ή τζάμια.
2. Μην παίζετε στο δρόμο ή μέσα σε πλήθος ανθρώπων. Παίξτε σε ασφαλείς χώρους, μακριά από πόρτες.
3. Σταματήστε αμέσως τη χρήση του όταν παίζετε σε εξωτερικούς χώρους κατά τη διάρκεια καταιγίδας.
4. Για να αποφύγετε βλάβες στο κύκλωμα, μην το χρησιμοποιείτε σε μέρη με νερό ή άμμο.
5. Μην λυγίζετε ποτέ την κεραία. Εάν σπάσει, το αιχμηρό άκρο μπορεί να προκαλέσει τραυματισμό.
6. Μην τραβάτε το καλώδιο από το περίβλημά του, καθώς μπορεί να χάσει κάποιες λειτουργίες αν το καλώδιο σπάσει.
7. Ενώ οι τροχοί περιστρέφονται, μην τους αγγίζετε ποτέ με τα χέρια σας για να αποφύγετε τραυματισμούς. Προσέξτε να μην μπερδευτούν στα μαλλιά ή στα ρούχα.
8. Ποτέ μην οδηγείτε το τηλεκατευθυνόμενο αυτοκίνητο προς ανθρώπους.
9. Παρακαλούμε μην εκθέτετε τον μετασχηματιστή του αυτοκινήτου σε φωτιά ή θερμότητα.
10. Αυτό το αυτοκίνητο είναι εξοπλισμένο με πολύπλοκα κυκλώματα και ηλεκτρονικά μέρη. Παρακαλούμε μην αποσυναρμολογείτε ή τροποποιείτε το κύκλωμα.
11. Όταν το αυτοκίνητο επιβραδύνει ή χάνει τον έλεγχο, αντικαταστήστε τις μπαταρίες.

### ΟΔΗΓΙΕΣ ΓΙΑ ΑΝΑΚΥΚΛΩΣΗ ΚΑΙ ΑΠΟΡΡΙΨΗ:



Αυτή η ετικέτα σημαίνει ότι το προϊόν δεν πρέπει να απορρίπτεται ως συνηθισμένα οικιακά απορρίμματα σε ολόκληρη την ΕΕ. Για την πρόληψη πιθανών ζημιών στο περιβάλλον ή την ανθρώπινη υγεία από μη ελεγχόμενη απόρριψη αποβλήτων. Ανακυκλώστε υπεύθυνα για την προώθηση της βιώσιμης χρήσης των υλικών πόρων. Εάν θέλετε να επιστρέψετε ένα χρησιμοποιημένο προϊόν, χρησιμοποιήστε το σύστημα παράδοσης και συλλογής ή επικοινωνήστε με τον λιανοπωλητή από τον οποίο αγοράσατε το προϊόν. Ο λιανοπωλητής μπορεί να δεχτεί το προϊόν για οικολογική ανακύκλωση.



Δήλωση του κατασκευαστή ότι το προϊόν συμμορφώνεται με τις απαιτήσεις των ισχύουσων οδηγιών της ΕΕ.