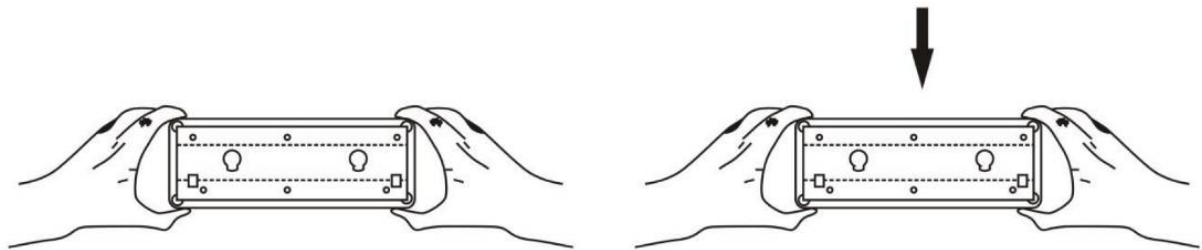


SK: RETRADUOLINE – POUŽÍVATEĽSKÁ PRÍRUČKA

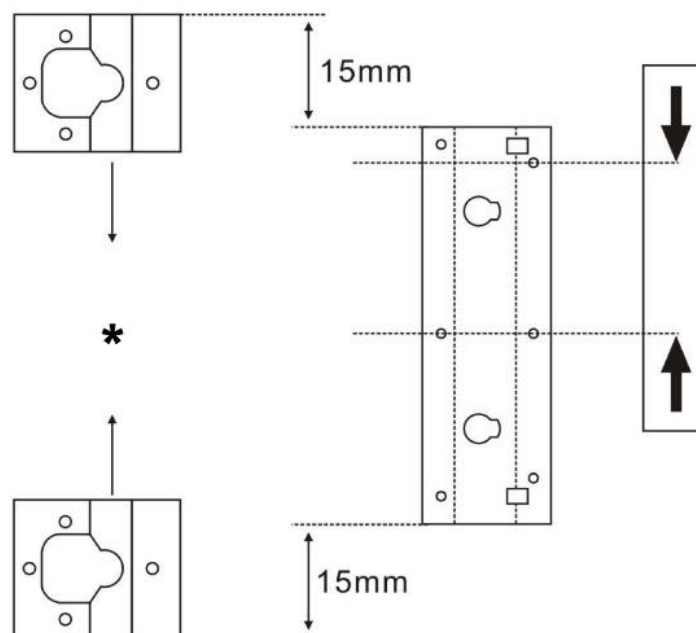
KROKY INŠTALÁCIE

1. Zarovnajte hlavné telo s hákovou platňou a vložte ho do správnej polohy.
2. Jemne potiahnite hlavné telo smerom nadol, aby sa pevne zaistilo na mieste.



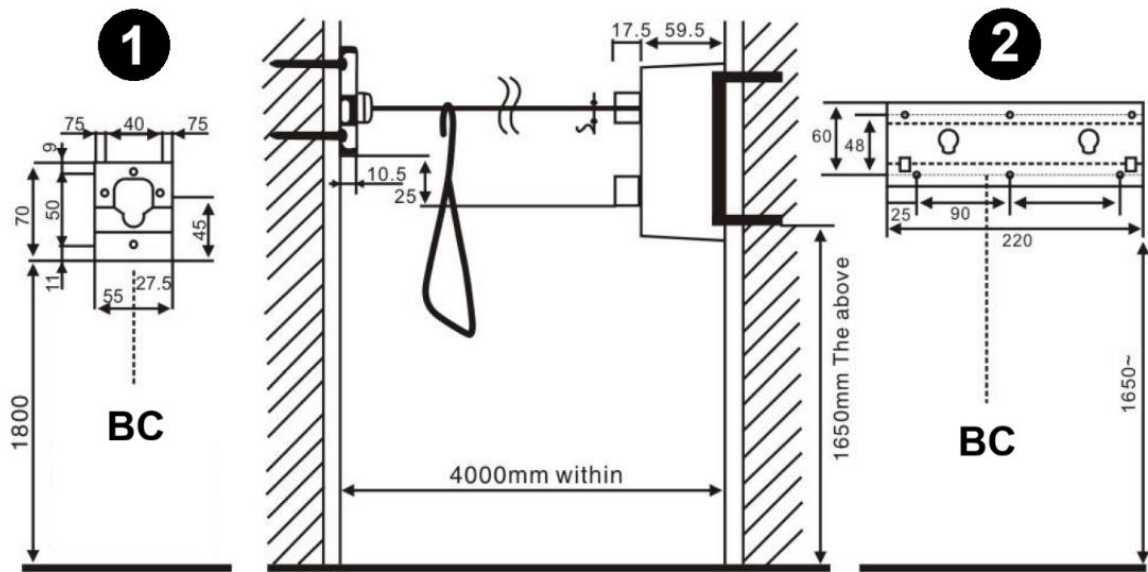
Poznámka: Po inštalácii jednotku mierne potiahnite, aby ste sa uistili, že je bezpečne upevnená.

MONTÁŽNY OTVOR NA KONTROLU



- Rozsah nastavenia

Označte polohu otvoru v strede stĺpika podľa rozmerov uvedených nižšie.



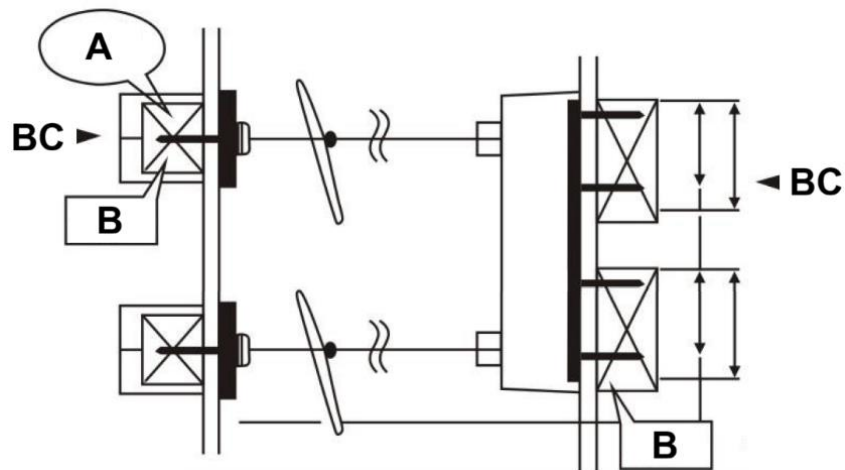
1. Oceľová platňa bajonetového háku
2. Háková platňa hlavného tela

BC – Referenčný stred: Pri zvislej inštalácii zarovnajte so stredovým referenčným bodom.

Poznámka: Všetky rozmery sú uvedené v milimetroch (mm).

KEĎ JE SUŠIAK NA BIELIZEŇ NAINŠTALOVANÝ DIAGONÁLNE

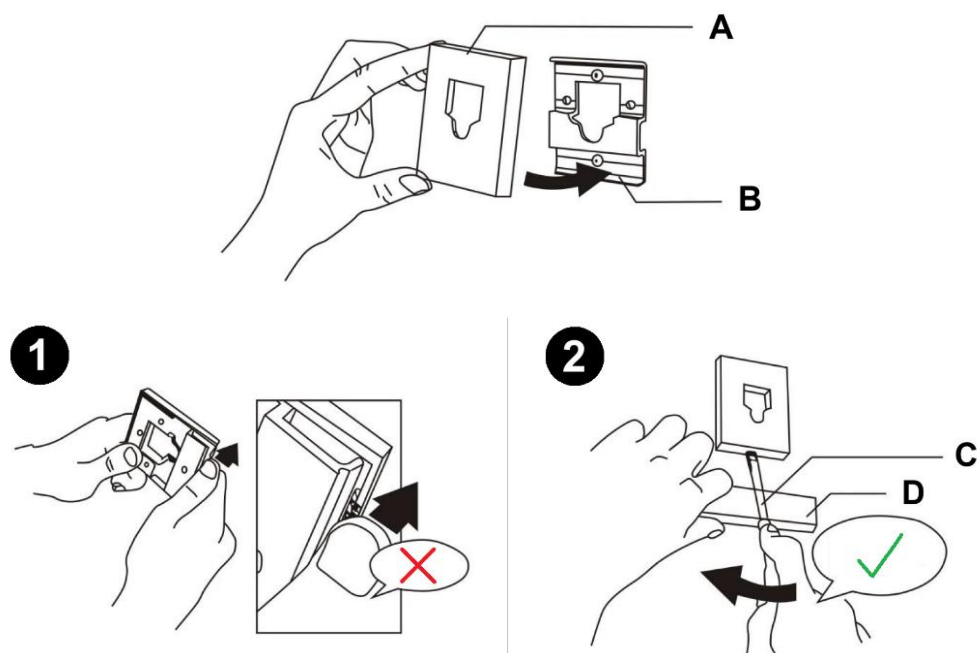
Správne umiestnenie pri inštalácii sušiača na bielizeň pod uhlom nájdete v diagrame.



- A** – Vzdialenosť medzi stredmi stĺpikov
B – Vzdialenosť medzi stĺpikmi

DŮLEŽITÉ POZNÁMKY K INŠTALÁCI

Inštalácia do niky



- A. Nika
- B. Háková platňa
- C. Plochý skrutkovač
- D. Drevená podpora (ak je potrebná)

Zaistite bajonet zatlačením hákovej platne v smere označenom šípkou.

Upozornenie

1. Inštalácia na nedokončenú alebo nestabilnú stenu môže viesť k nesprávnej montáži.
2. Po upevnení jednotky na stenu použite pákový pohyb, jemne potiahnite smerom nadol a v prípade potreby otvorte panel.