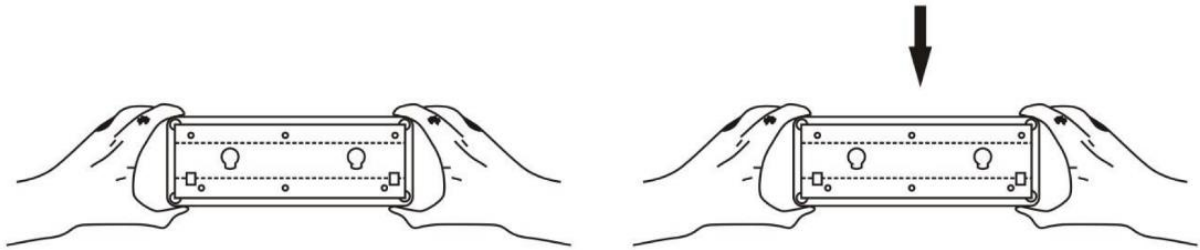


## SL: RETRADUOLINE – UPORABNIŠKI PRIROČNIK

---

### KORAKI MONTAŽE

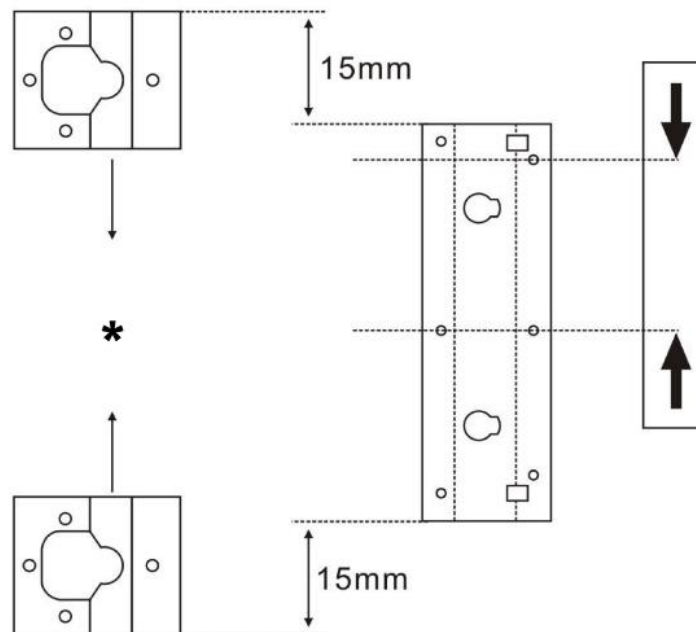
1. Poravnajte glavni del s kavljasto ploščico in ga vstavite na predvideno mesto.
2. Glavni del nežno povlecite navzdol, da se trdno zaskoči na mestu.



**Opomba:** Po namestitvi enoto rahlo povlecite, da preverite, ali je varno pritrjena.

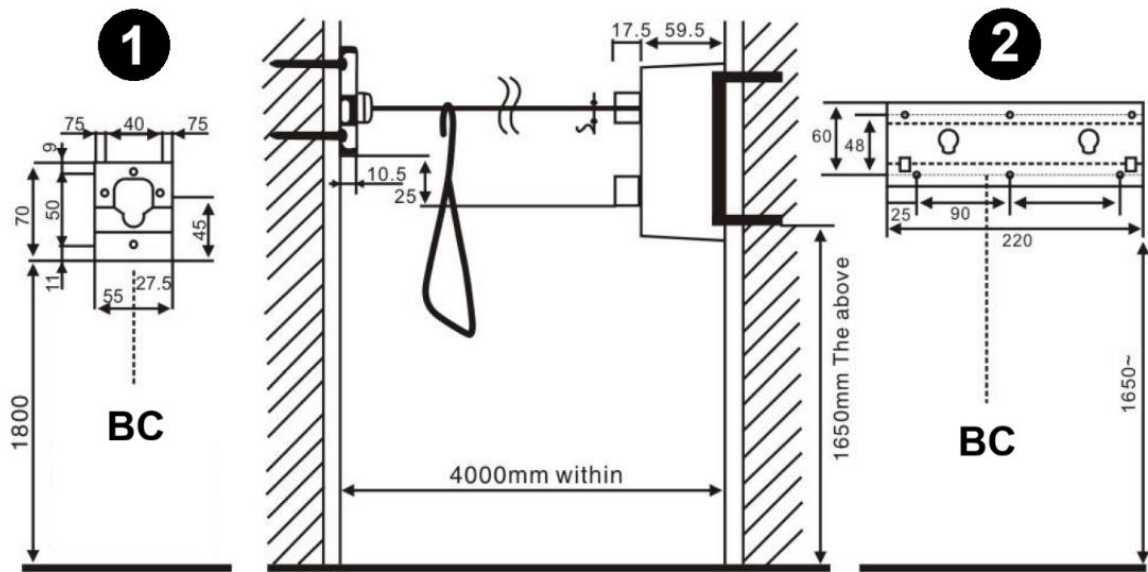
---

### MONTAŽNA ODPRTINA ZA PREGLED



- Območje nastavitve

Označite mesto luknje na sredini stebra v skladu z merami, prikazanimi spodaj.



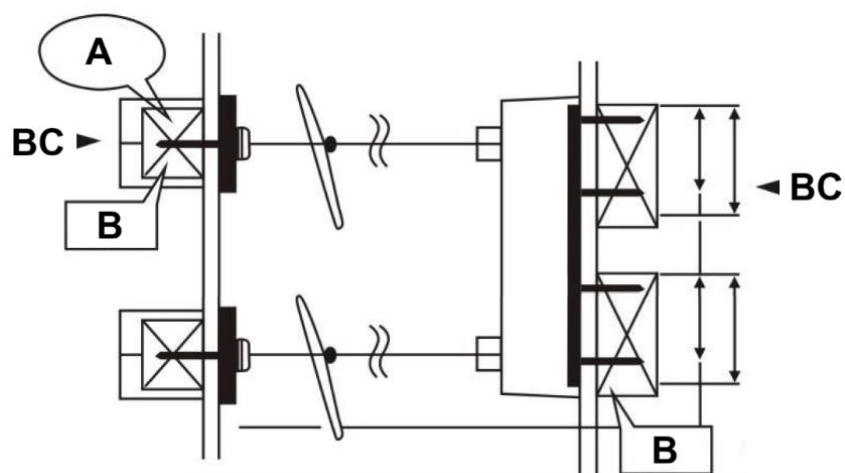
1. Jeklena plošča bajonetnega kavlja
2. Kavljasta ploščica glavnega dela

**BC – Referenčno središče:** Pri navpični namestitvi poravnajte s središčno referenčno točko.

**Opomba:** Vse dimenzije so v milimetrih (mm).

#### KO JE SUŠILNA VRV NAMEŠČENA DIAGONALNO

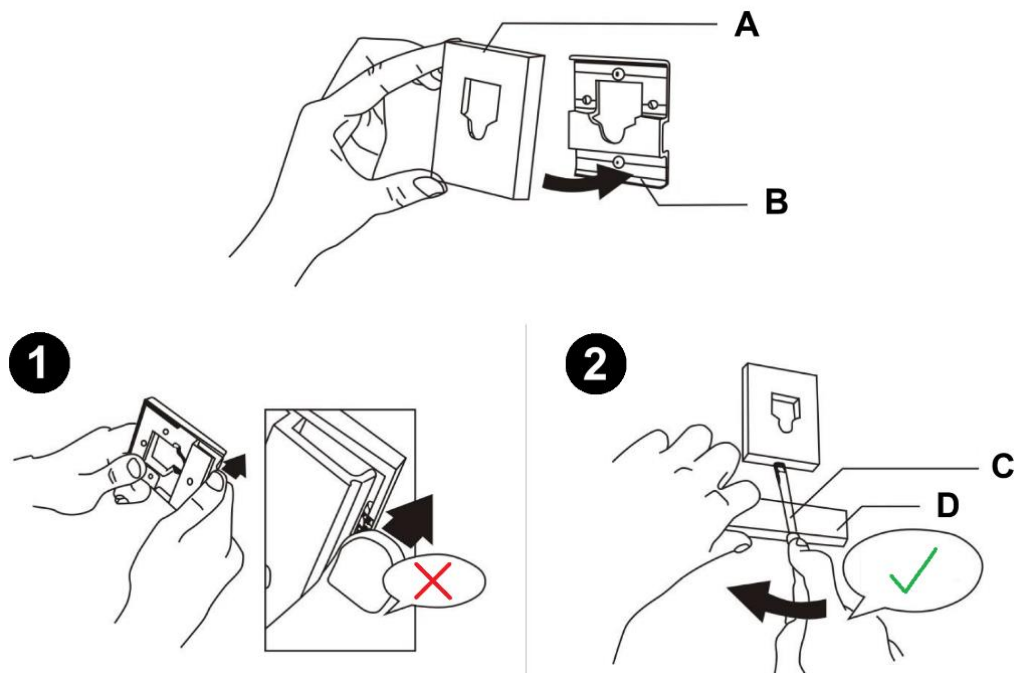
Za pravilno postavitev pri namestitvi sušilne vrvi pod kotom si oglejte diagram.



- A** – Razdalja med središči stebrov  
**B** – Razdalja med stebri

## POMEMBNE OPOMBE ZA MONTAŽO

### Montaža v nišo



- A. Niša
- B. Kavljasta ploščica
- C. Ploščati izvijač
- D. Lesena podpora (če je potrebna)

Pritrdite bajonet tako, da kavljasto ploščico potisnete v smeri, ki jo označuje puščica.

### Pozor

1. Namestitev na nedokončano ali nestabilno steno lahko povzroči nepravilno montažo.
2. Po pritrditvi enote na steno z vzvodnim gibom nežno povlecite navzdol in po potrebi odprite panel.