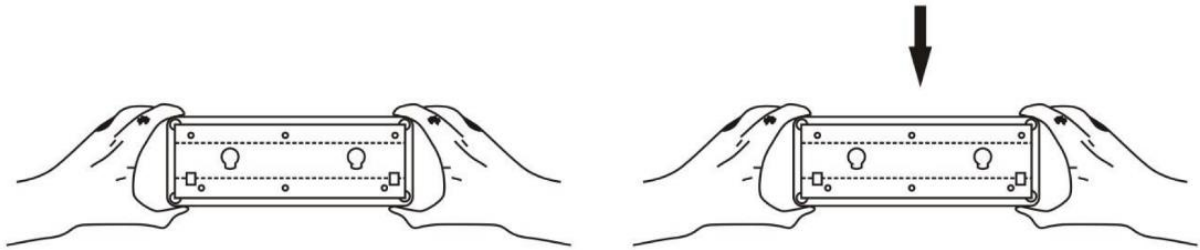


RO: RETRADUOLINE – MANUAL DE UTILIZARE

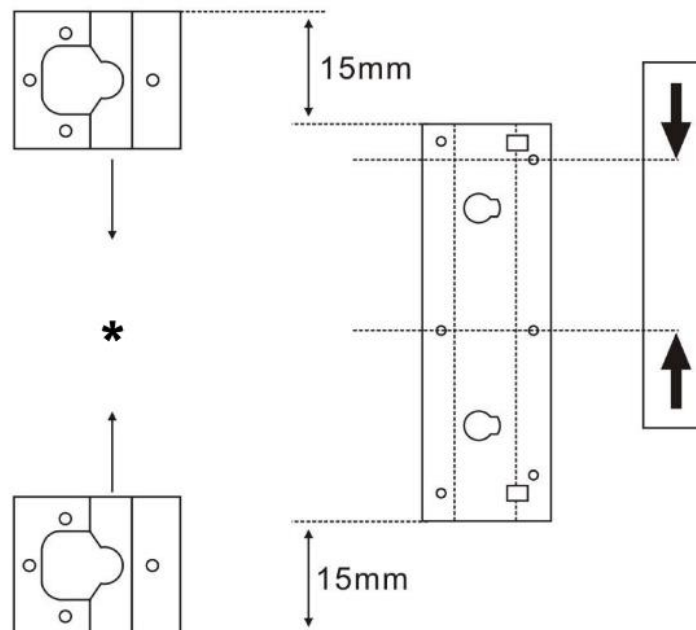
PAȘII DE INSTALARE

1. Aliniați corpul principal cu placa cu cârlig și introduceți-l în poziție.
2. Trageți ușor corpul principal în jos pentru a-l fixa ferm în poziție.



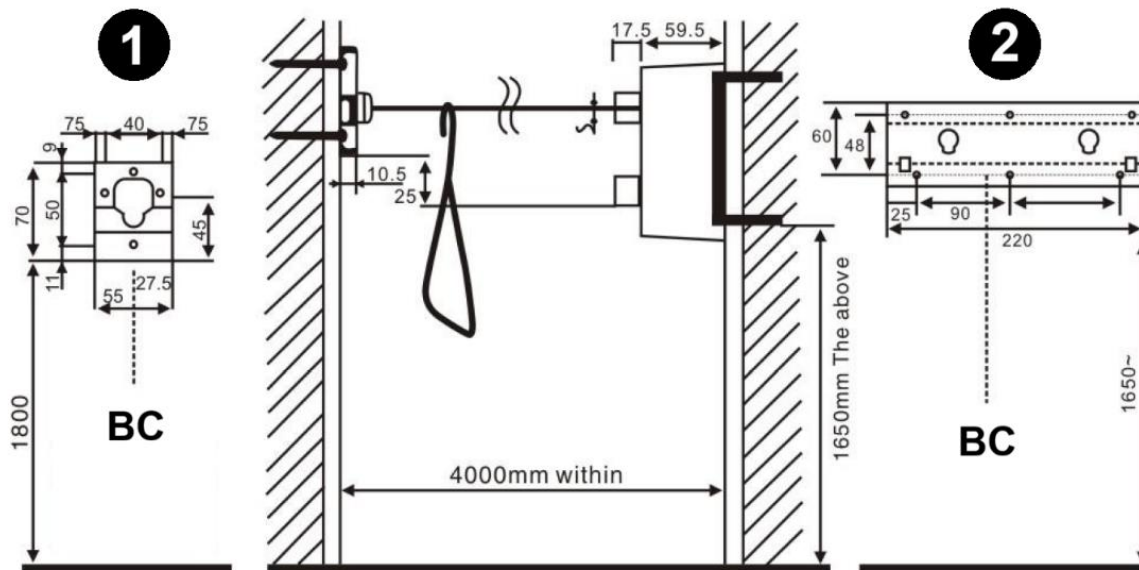
Notă: După instalare, trageți ușor de unitate pentru a vă asigura că este fixată în siguranță.

ORIFICIU DE MONTAJ PENTRU INSPECȚIE



- Interval de reglare

Marcați poziția orificiului în centrul stâlpului conform dimensiunilor prezentate mai jos.



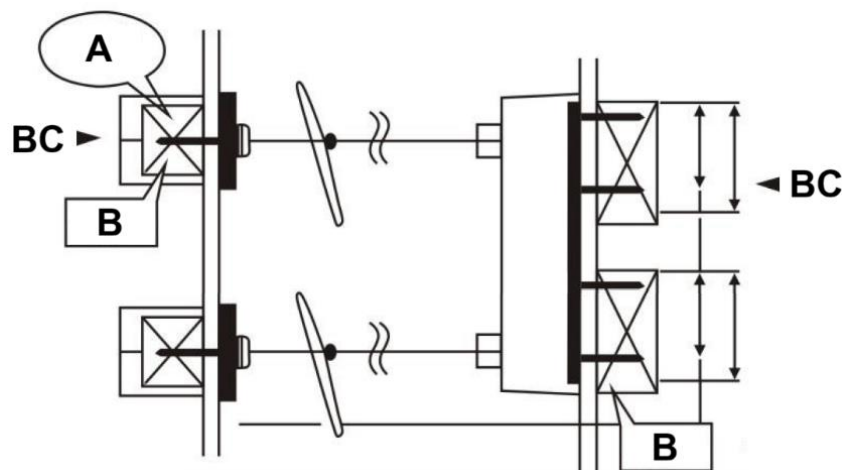
1. Placă de oțel a cârligului cu baionetă
2. Placa cu cârlig a corpului principal

BC – Centru de referință: Pentru instalare verticală, aliniați cu punctul central de referință.

Notă: Toate dimensiunile sunt în milimetri (mm).

CÂND USCĂTORUL DE RUFE ESTE INSTALAT ÎN DIAGONALĂ

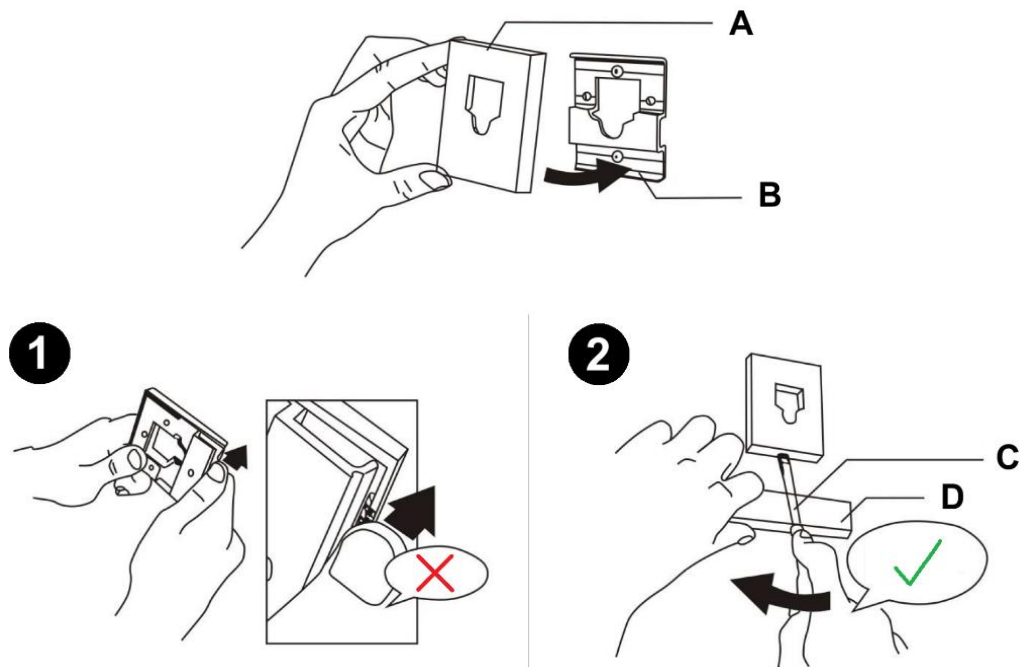
Consultați diagrama pentru poziționarea corectă atunci când instalați uscătorul de rufe în unghi.



- A** – Distanța dintre centrele stâlpilor
B – Distanța dintre stâlpi

NOTE IMPORTANTE PRIVIND INSTALAREA

Instalare în nișă



- A. Nișă
- B. Placa cu cârlig
- C. Șurubelniță cu cap plat
- D. Suport din lemn (dacă este necesar)

Asigurați baioneta împingând placa cu cârlig în direcția indicată de săgeată.

Atenție

1. Instalarea pe un perete neterminat sau instabil poate duce la o montare necorespunzătoare.
2. După fixarea unității pe perete, folosiți o mișcare de pârghie pentru a trage ușor în jos și pentru a deschide panoul, dacă este necesar.