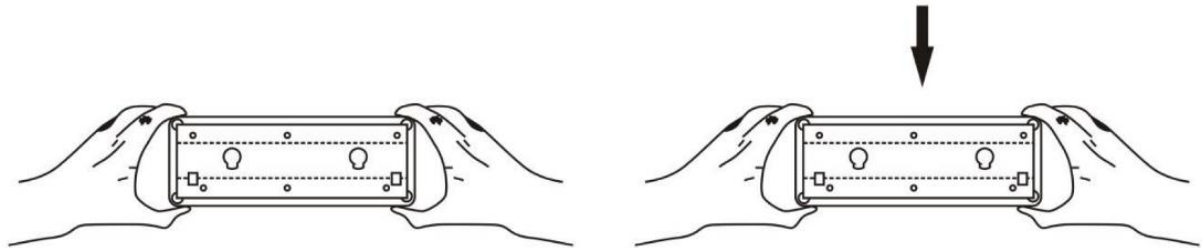


## PL: RETRADUOLINE – INSTRUKCJA UŻYTKOWNIKA

---

### KROKI MONTAŻU

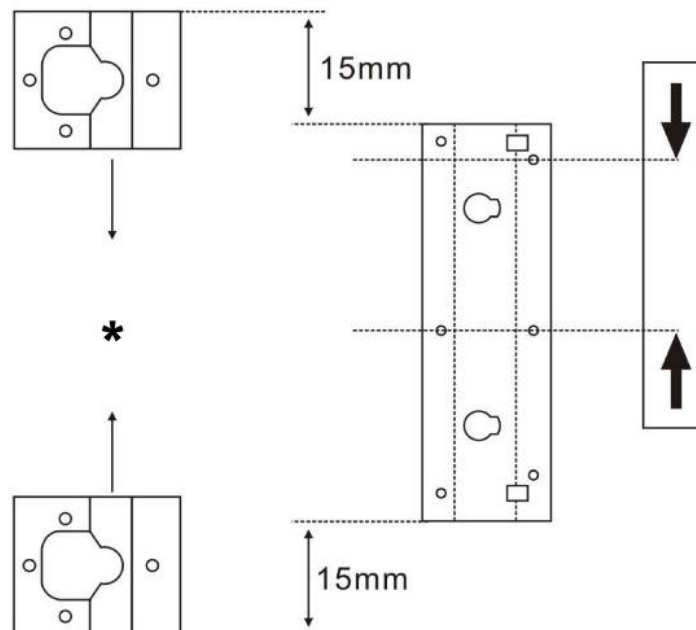
1. Wyrównaj główny korpus z płytką haka i wsuń go na miejsce.
2. Delikatnie pociągnij główny korpus w dół, aby solidnie zamocować go na miejscu.



**Uwaga:** Po montażu lekko pociągnij jednostkę, aby upewnić się, że jest bezpiecznie zamocowana.

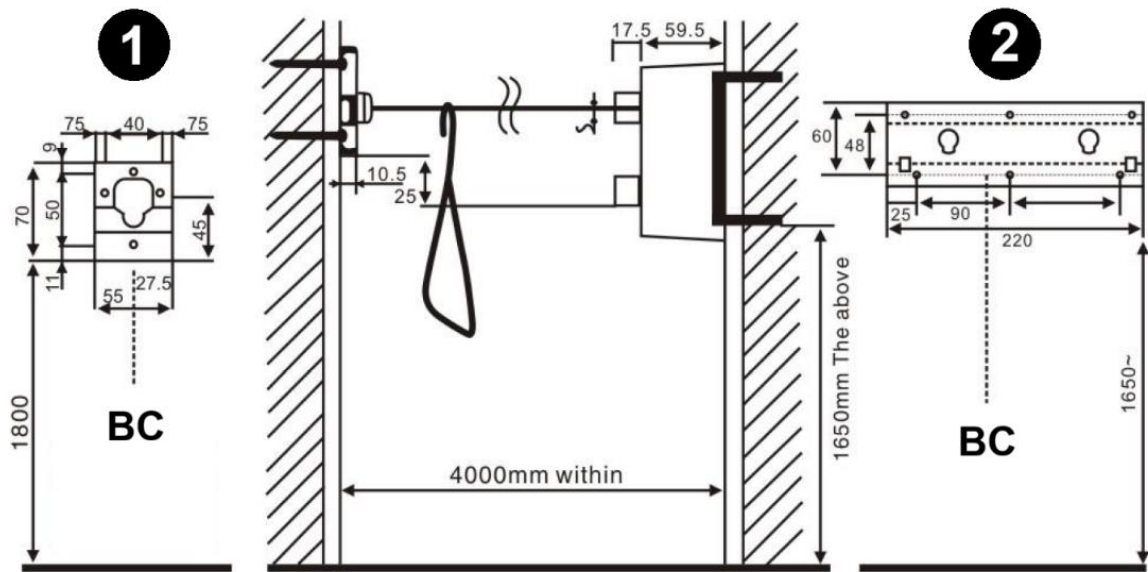
---

### OTWÓR MONTAŻOWY DO KONTROLI



- Zakres regulacji

Zaznacz położenie otworu na środku słupka zgodnie z wymiarami pokazanymi poniżej.



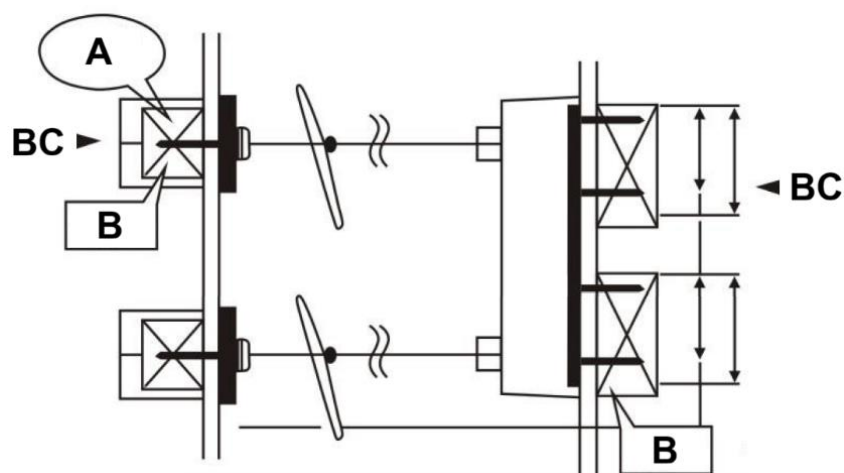
1. Stalowa płytko haka bagnetowego
2. Płytko haka głównego korpusu

**BC – Środek odniesienia:** W przypadku montażu pionowego wyrównaj ze środkowym punktem odniesienia.

**Uwaga:** Wszystkie wymiary podano w milimetrach (mm).

#### GDY SUSZARKA NA PRANIE JEST ZAMONTOWANA PO PRZEKĄTNEJ

Sprawdź diagram, aby prawidłowo ustawić suszarkę na pranie podczas montażu pod kątem.

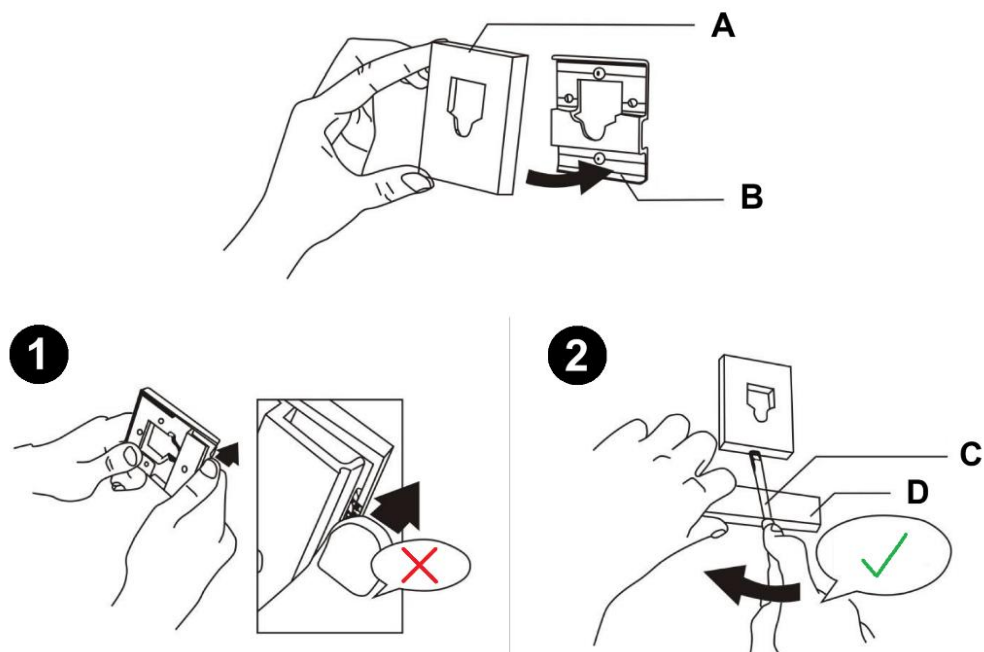


- A** – Odległość między środkami słupków  
**B** – Odległość między słupkami

---

## WAŻNE UWAGI DOTYCZĄCE MONTAŻU

### Montaż we wnęce



- A. Wnęka
- B. Płytkę haka
- C. Wkrętak płaski
- D. Drewniane podparcie (jeśli wymagane)

Zabezpiecz bagnet, przesuując płytkę haka w kierunku wskazanym strzałką.

### Uwaga

1. Montaż na niewykończonej lub niestabilnej ścianie może spowodować nieprawidłową instalację.
2. Po przymocowaniu jednostki do ściany użyj ruchu dźwigni, aby delikatnie pociągnąć ją w dół i w razie potrzeby otworzyć panel.