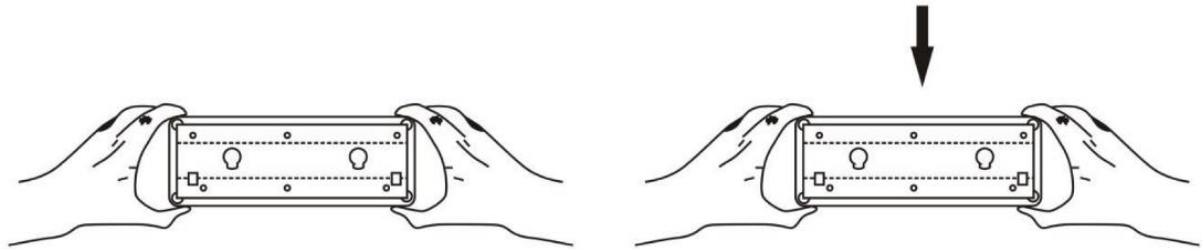


## NL: RETRADUOLINE – GEBRUIKERSHANDLEIDING

---

### INSTALLATIESTAPPEN

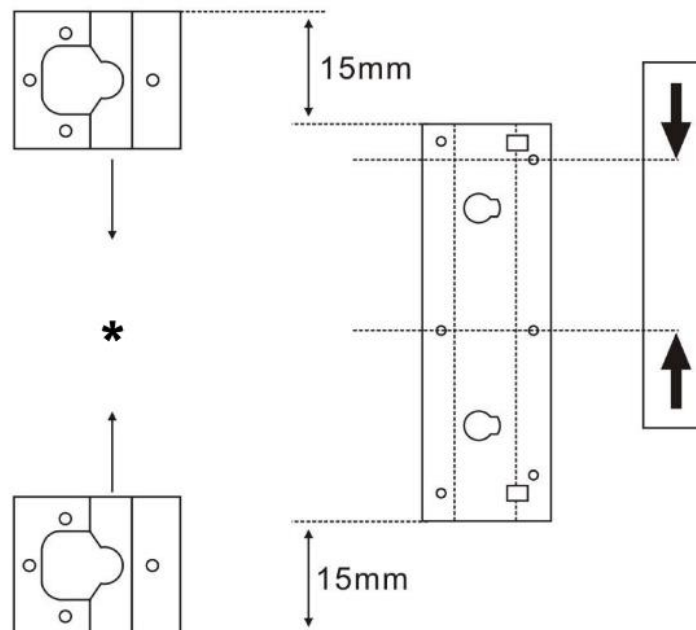
1. Lijn het hoofdgedeelte uit met de haakplaat en plaats het in de juiste positie.
2. Trek het hoofdgedeelte voorzichtig omlaag om het stevig op zijn plaats te vergrendelen.



**Opmerking:** Trek na de installatie licht aan de unit om te controleren of deze goed is bevestigd.

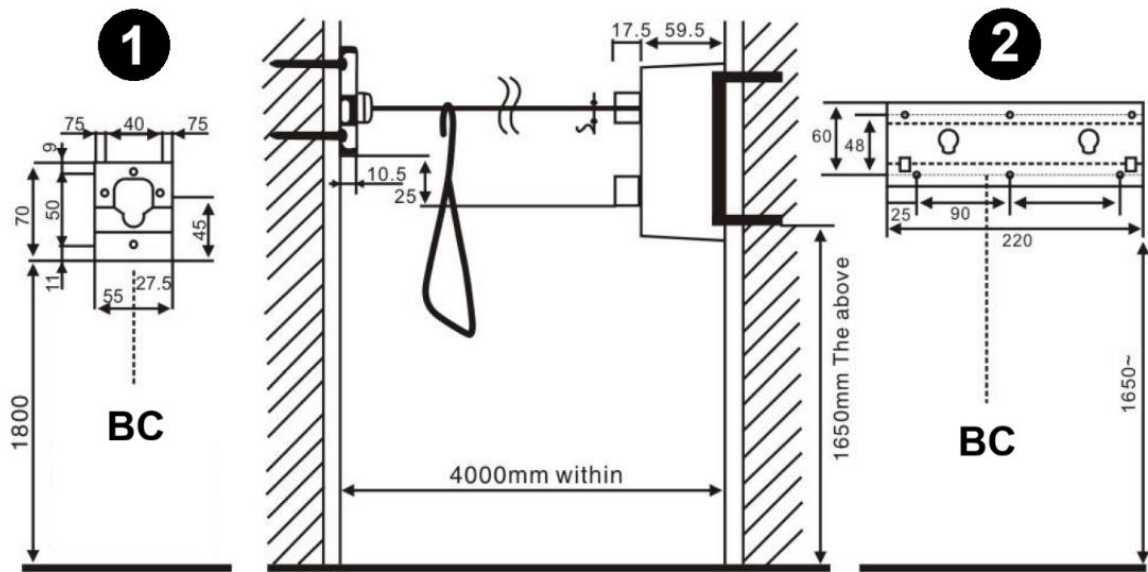
---

### MONTAGEGAT VOOR INSPECTIE



- Afstelbereik

Markeer de positie van het gat in het midden van de pilaar volgens de hieronder aangegeven afmetingen.



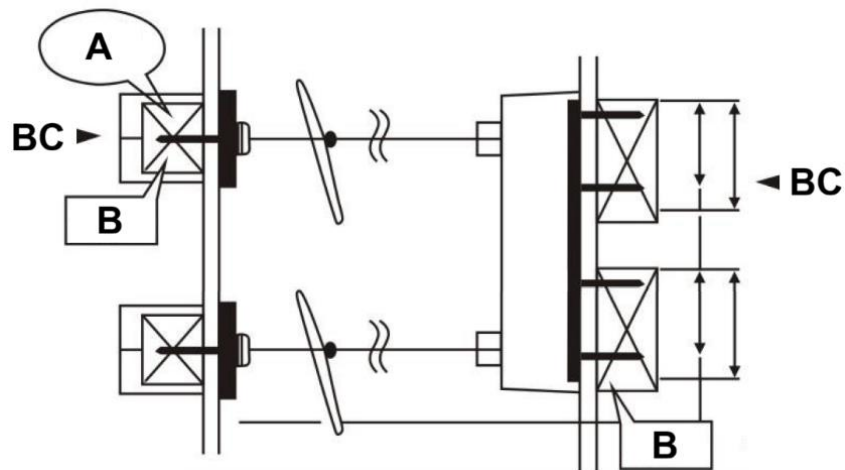
1. Stalen plaat van de bajonethaak
2. Haakplaat van het hoofdgedeelte

**BC – Referentiecentrum:** Lijn bij verticale installatie uit met het centrale referentiepunt.

**Opmerking:** Alle afmetingen zijn in millimeters (mm).

#### WANNEER DE WASLIJN DIAGONAAL IS GEÏNSTALLEERD

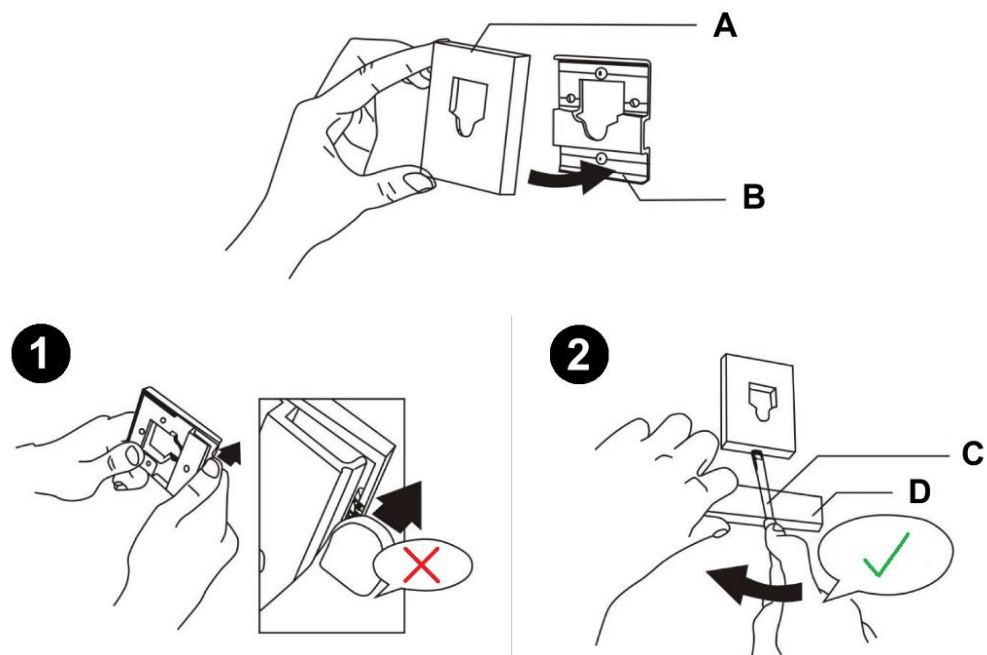
Raadpleeg het diagram voor de juiste positionering bij het installeren van de waslijn onder een hoek.



- A** – Afstand tussen de middelpunten van de kolommen  
**B** – Afstand tussen de kolommen

## BELANGRIJKE INSTALLATIE-OPMERKINGEN

### Installatie in nis



- A. Nis
- B. Haakplaat
- C. Platte schroevendraaier
- D. Houten ondersteuning (indien nodig)

Bevestig de bajonet door de haakplaat in de richting van de pijl te duwen.

### Let op

1. Installatie op een onafgewerkte of instabiele muur kan leiden tot een onjuiste montage.
2. Nadat de unit aan de muur is bevestigd, gebruikt u een hefboombeweging om voorzichtig omlaag te trekken en indien nodig het paneel te openen.