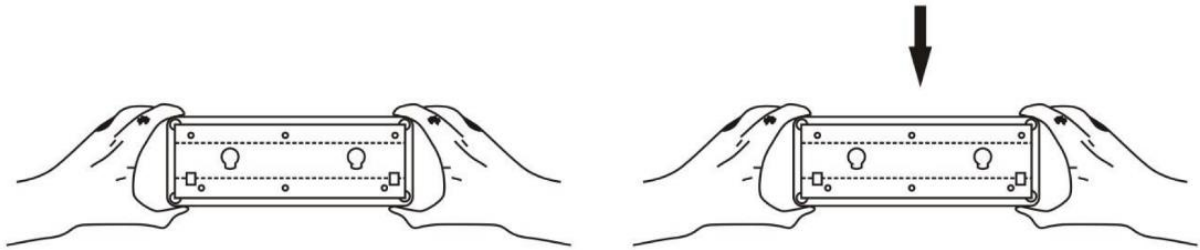


## МК: RETRADUOLINE – КОРИСНИЧКО УПАТСТВО

---

### ЧЕКОРИ ЗА МОНТАЖА

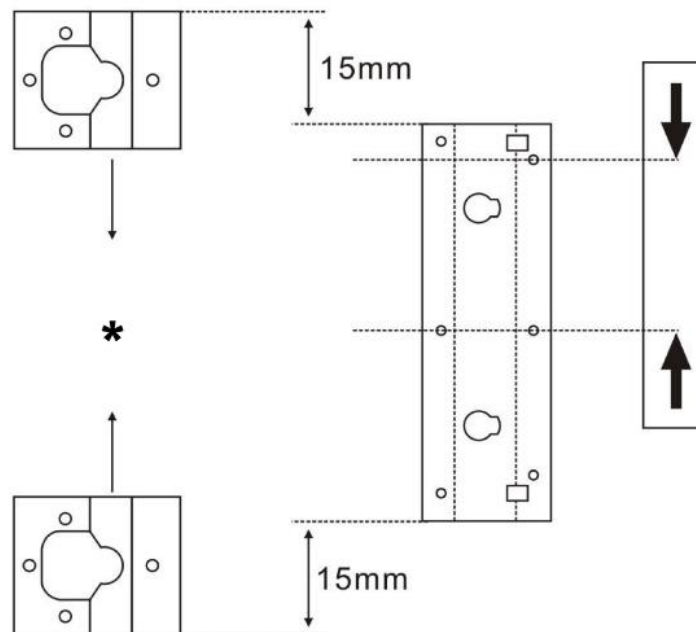
1. Порамнете го главното куќиште со плочката со кука и вметнете го на предвиденото место.
2. Нежно повлечете го главното куќиште надолу за цврсто да се прицврсти на своето место.



**Забелешка:** По монтажа, лесно повлечете ја единицата за да проверите дали е безбедно прицврстена.

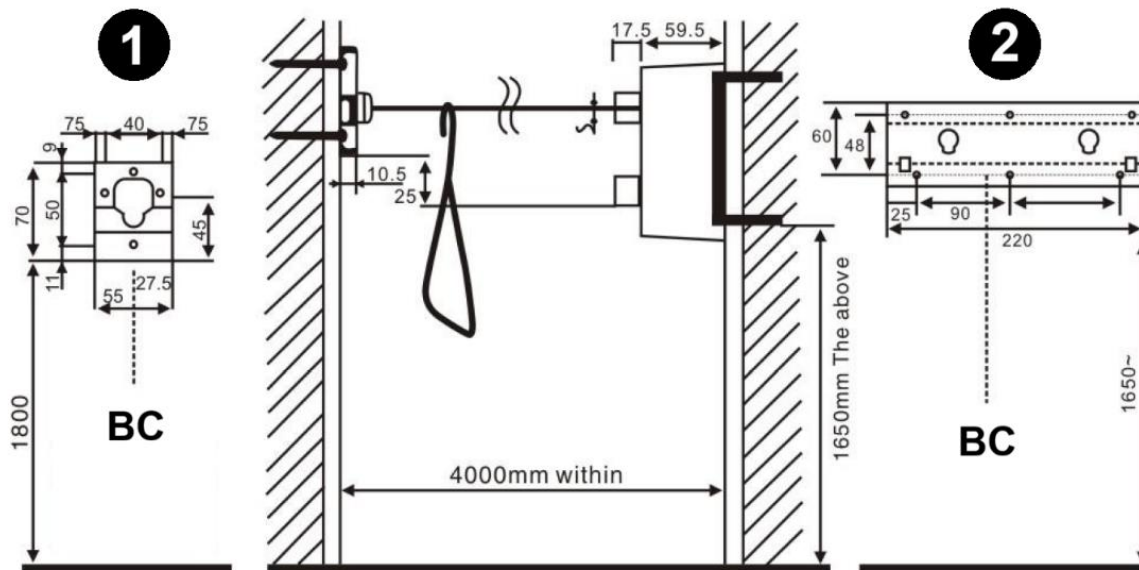
---

### МОНТАЖЕН ОТВОР ЗА ПРОВЕРКА



- Опсег на прилагодување

Означете ја позицијата на дупката во центарот на столбот според димензиите прикажани подолу.



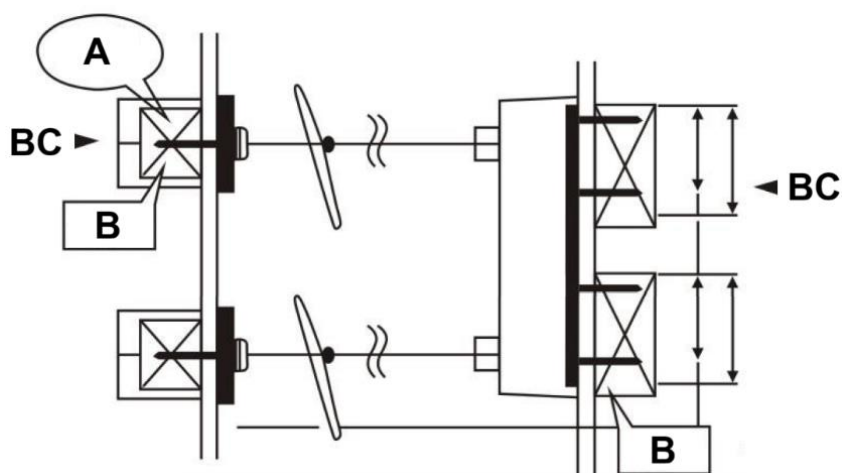
1. Челична плочка за бајонетна кука
2. Плочка со кука на главното куќиште

**BC – Референтен центар:** За вертикална монтажа, порамнете со централната референтна точка.

**Забелешка:** Сите димензии се во милиметри (mm).

### КОГА ЈАЖЕТО ЗА СУШЕЊЕ Е МОНТИРАНО ДИЈАГОНАЛНО

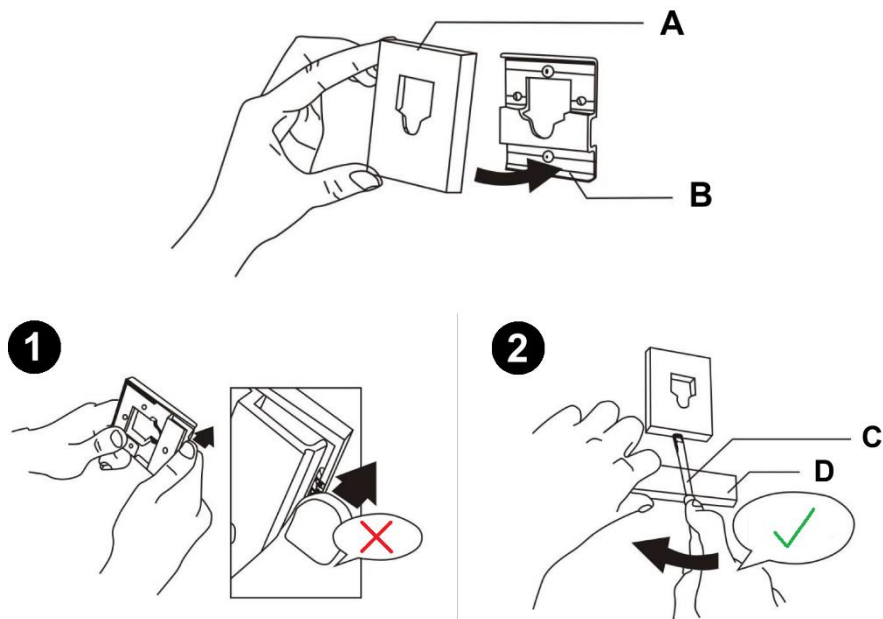
Погледнете го дијаграмот за правилно позиционирање при монтирање на јажето за сушење под агол.



- A** – Растојание помеѓу центрите на столбовите  
**B** – Растојание помеѓу столбовите

## ВАЖНИ ЗАБЕЛЕШКИ ЗА МОНТАЖА

### Монтажа во ниша



- A. Ниша
- B. Плочка со кука
- C. Рамен шрафцигер
- D. Дрвена потпора (ако е потребно)

Прицврстете го бајонетот со туркање на плочката со кука во насоката означена со стрелката.

### Внимание

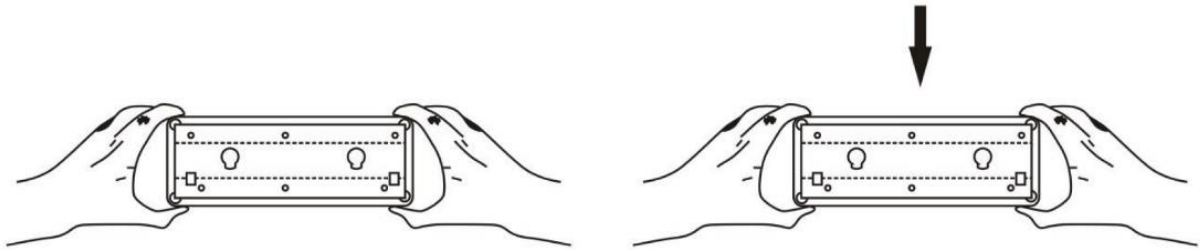
1. Монтажа на недовршен или нестабилен ѕид може да доведе до неправилна инсталација.
2. По прицврстување на единицата на ѕидот, со движење како со лост нежно повлечете надолу и по потреба отворете го панелот.

## SQ: RETRADUOLINE – MANUALI I PËRDORUESIT

---

### HAPAT E INSTALIMIT

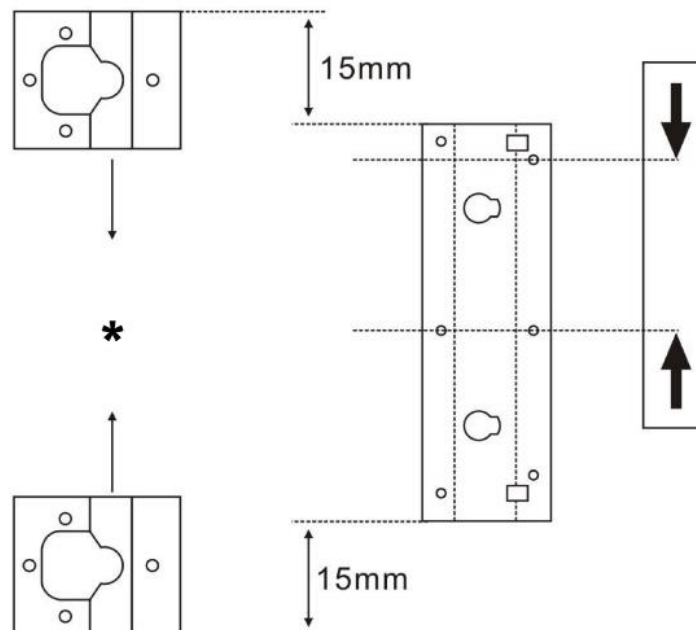
1. Vendoseni trupin kryesor në përputhje me pllakën e grepit dhe futeni në pozicion.
2. Tërhiqeni butësisht trupin kryesor poshtë për ta fiksuar mirë në vend.



**Shënim:** Pas instalimit, tërhiqeni njësinë lehtë për t'u siguruar që është fiksuar në mënyrë të sigurt.

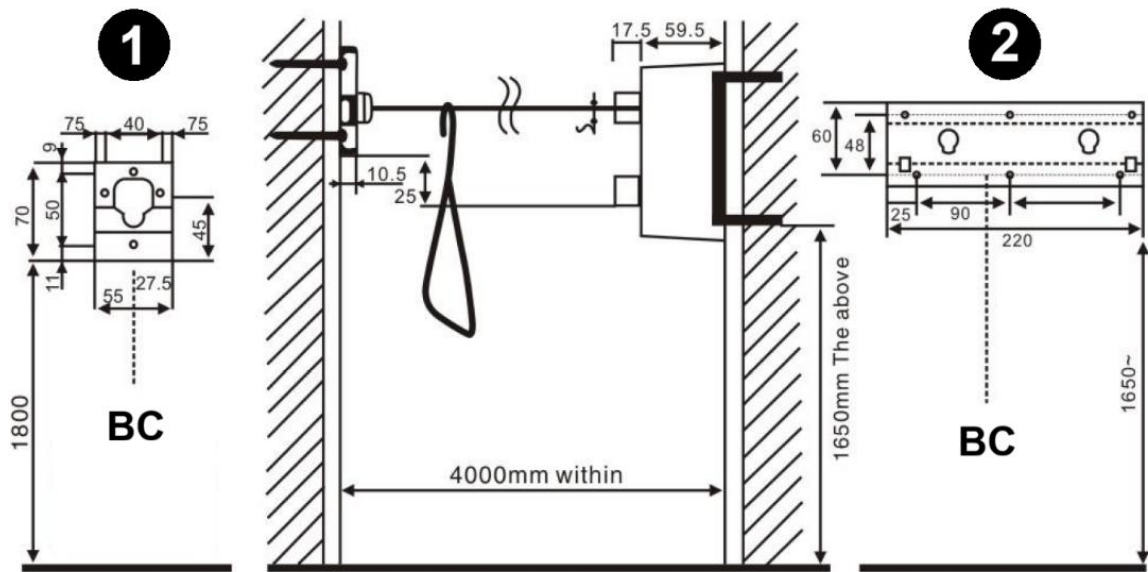
---

### VRIMA E MONTIMIT PËR INSPEKTIM



- Diapazoni i rregullimit

Shënoni vendndodhjen e vrimës në qendër të shtyllës sipas përmasave të paraqitura më poshtë.



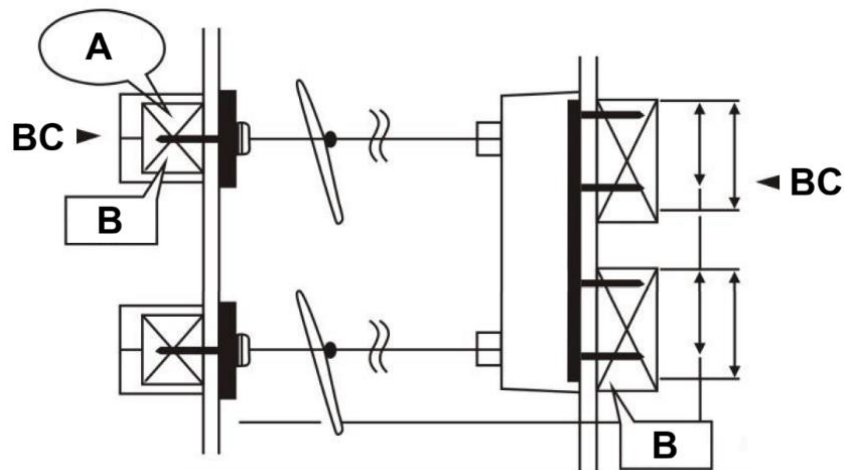
1. Pllaka çeliku e grepit me bajonetë
2. Pllaka e grepit të trupit kryesor

**BC – Qendra e referencës:** Për instalim vertikal, rreshtojeni me pikën qendrore të referencës.

**Shënim:** Të gjitha përmasat janë në milimetra (mm).

### KUR LITARI I RROBAVE INSTALOHET NË DIAGONALË

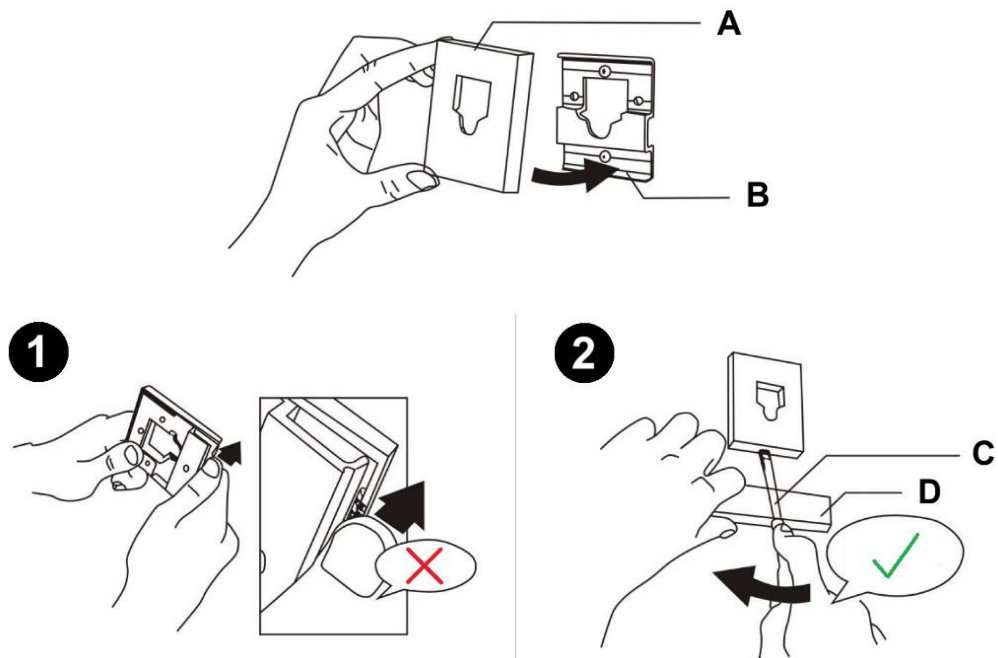
Referojuni diagramit për pozicionimin e saktë kur instaloni litarin e rrobave në kënd.



- A** – Distanca midis qendrave të shtyllave  
**B** – Distanca midis shtyllave

## SHËNIME TË RËNDËSISHME PËR INSTALIMIN

### Instalimi në kabinë



- A. Kabina
- B. Pllaka e grepit
- C. Kaçavidë me kokë të sheshtë
- D. Mbështetje druri (nëse nevojitet)

Siguroni bajonetën duke shtyrë pllakën e grepit në drejtimin e treguar nga shigjeta.

### Kujdes

1. Instalimi në një mur të papërfunduar ose të paqëndrueshëm mund të rezultojë në instalim jo të duhur.
2. Pasi të fiksoni njësinë në mur, përdorni një lëvizje levë për ta tërhequr butësisht poshtë dhe për të hapur panelin nëse është e nevojshme.