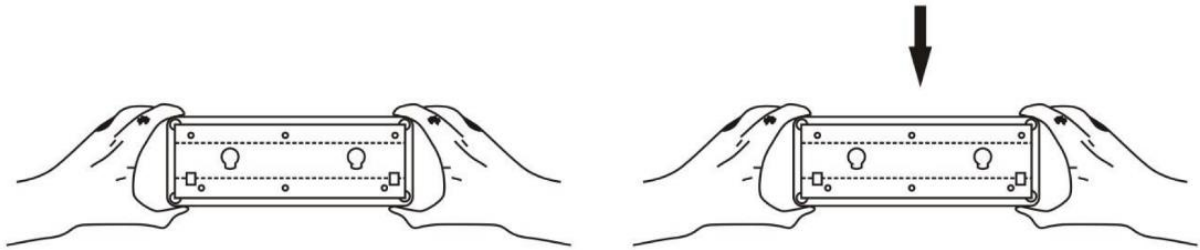


## LT: RETRADUOLINE – NAUDOTOJO VADOVAS

---

### MONTAVIMO ŽINGSNIAI

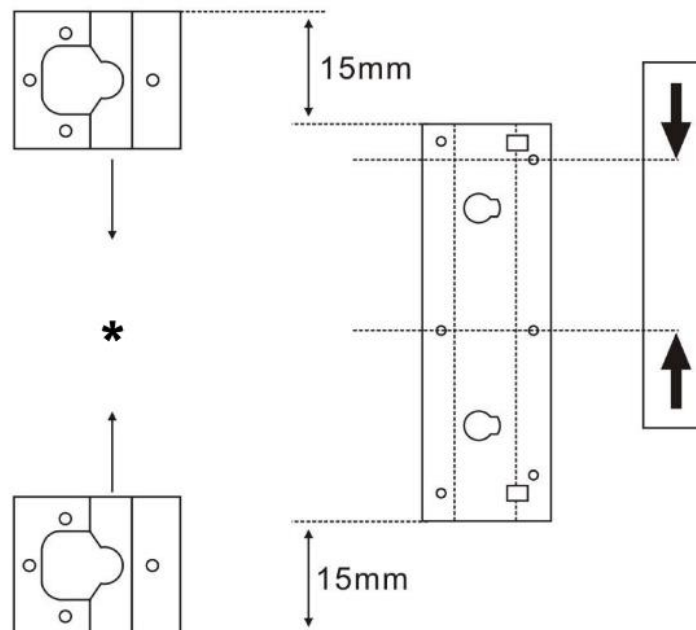
1. Sulygiuokite pagrindinį korpusą su kablo plokšte ir įstatykite jį į vietą.
2. Švelniai patraukite pagrindinį korpusą žemyn, kad jis tvirtai užsifikuotų savo vietoje.



**Pastaba:** Po montavimo lengvai patraukite įrenginį, kad įsitikintumėte, jog jis saugiai pritvirtintas.

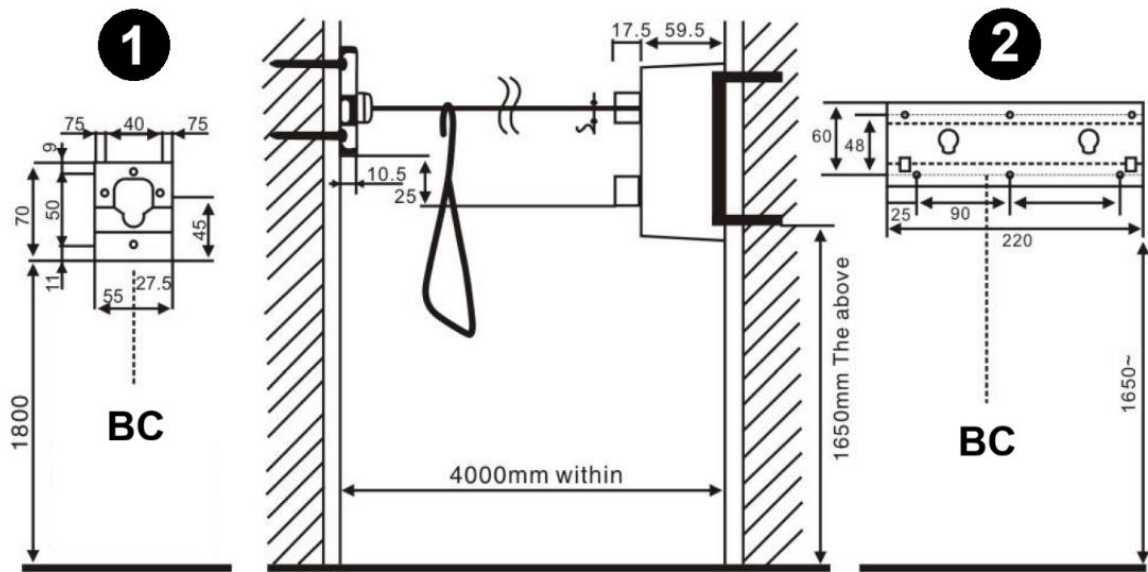
---

### MONTAVIMO ANGA PATIKRINIMUI



- Reguliavimo diapazonas

Pažymėkite angos vietą stulpo centre pagal toliau pateiktus matmenis.



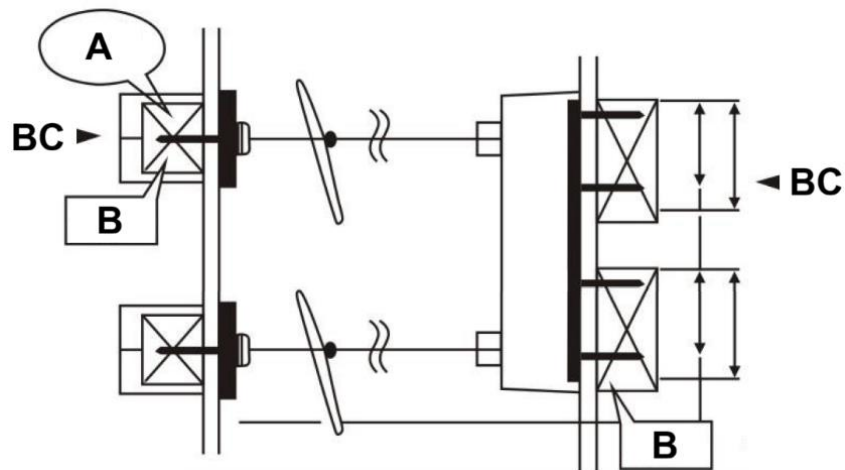
1. Bajonetinio kablo plieninė plokštė
2. Pagrindinio korpuso kablo plokštė

**BC – Referencinis centras:** Vertikaliam montavimui sulygiuokite su centriniu atskaitos tašku.

**Pastaba:** Visi matmenys pateikti milimetrais (mm).

### KAI SKALBINIŲ VIRVĖ MONTUOJAMA ĮSTRIŽAI

Peržiūrėkite schemą, kad užtikrintumėte teisingą padėtį montuojant skalbinių virvę kampu.

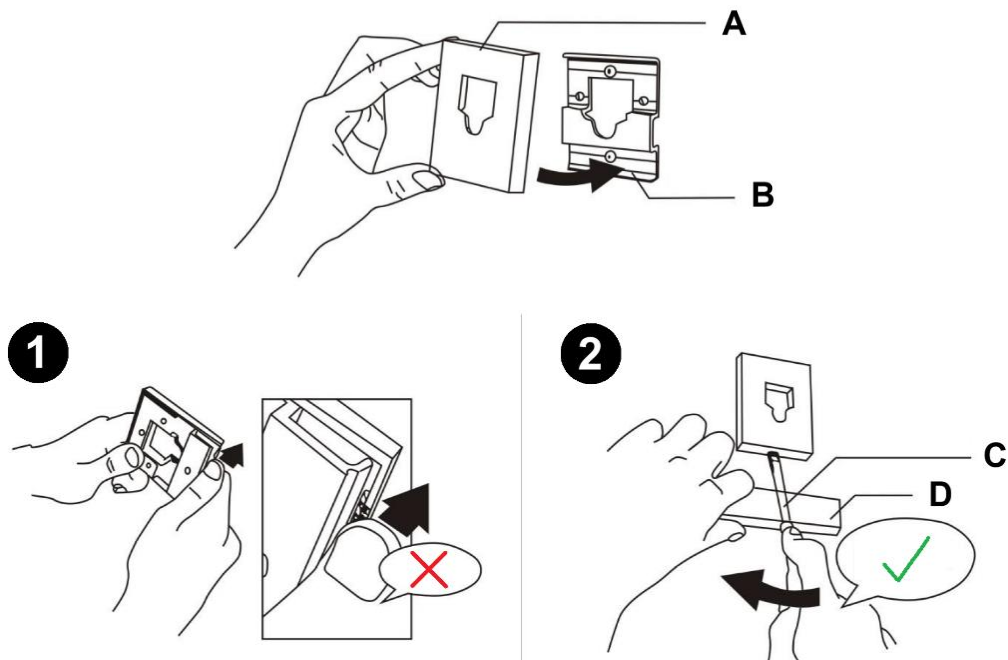


**A** – Atstumas tarp stulpų centrų

**B** – Atstumas tarp stulpų

## SVARBIOS MONTAVIMO PASTABOS

### Montavimas nišoje



- A. Niša
- B. Kabliuko plokštė
- C. Plokščias atsuktuvas
- D. Medinė atrama (jei reikia)

Užfiksuokite bajonetą stumdami kablo plokštę rodyklės nurodyta kryptimi.

### Dėmesio

1. Montavimas ant nebaigtos arba nestabilios sienos gali lemti netinkamą įrengimą.
2. Pritvirtinus įrenginį prie sienos, naudokite svirties judesį, švelniai patraukite žemyn ir, jei reikia, atidarykite panelę.