

IT: RETRADUOLINE – MANUALE UTENTE

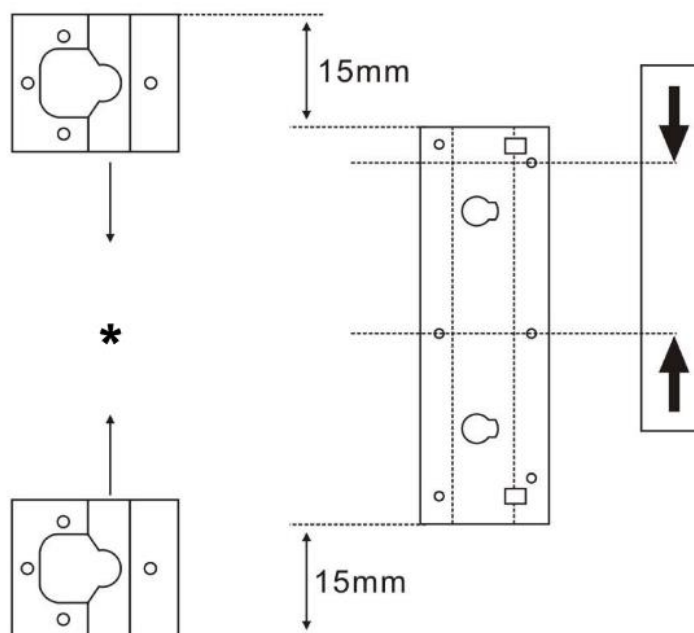
FASI DI INSTALLAZIONE

1. Allineare il corpo principale con la piastra del gancio e inserirlo in posizione.
2. Tirare delicatamente il corpo principale verso il basso per fissarlo saldamente in posizione.



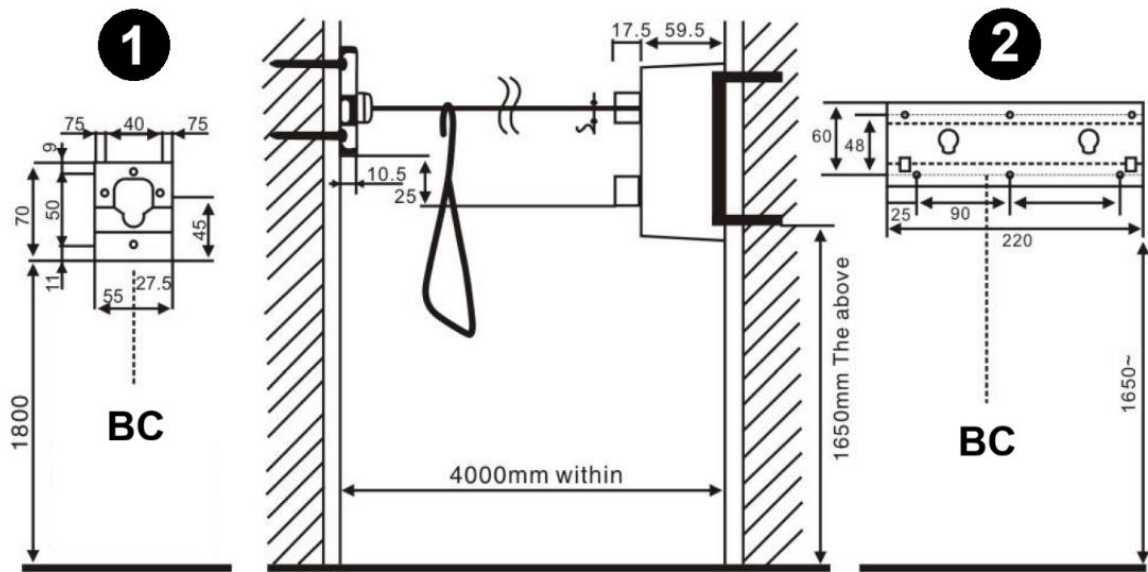
Nota: Dopo l'installazione, tirare leggermente l'unità per assicurarsi che sia fissata saldamente.

FORO DI MONTAGGIO PER ISPEZIONE



- Intervallo di regolazione

Contrassegnare la posizione del foro al centro del pilastro secondo le dimensioni indicate di seguito.



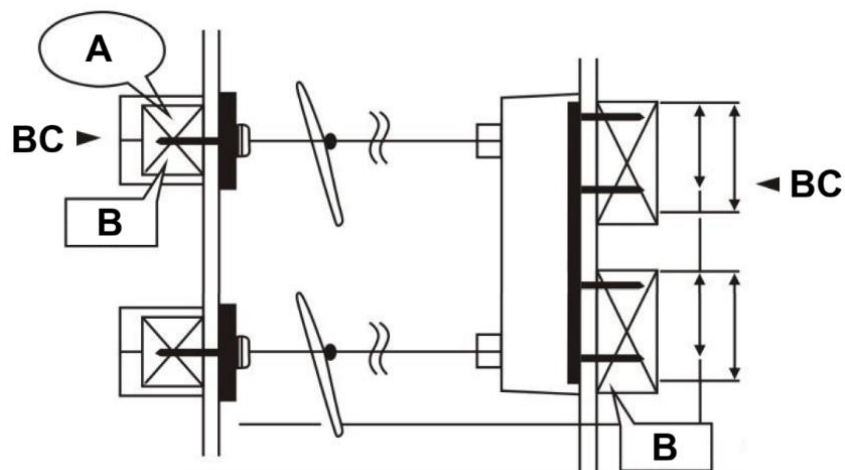
1. Piastra in acciaio del gancio a baionetta
2. Piastra del gancio del corpo principale

BC – Centro di riferimento: Per l'installazione verticale, allineare con il punto di riferimento centrale.

Nota: Tutte le dimensioni sono espresse in millimetri (mm).

QUANDO LO STENDIBIANCHERIA È INSTALLATO IN DIAGONALE

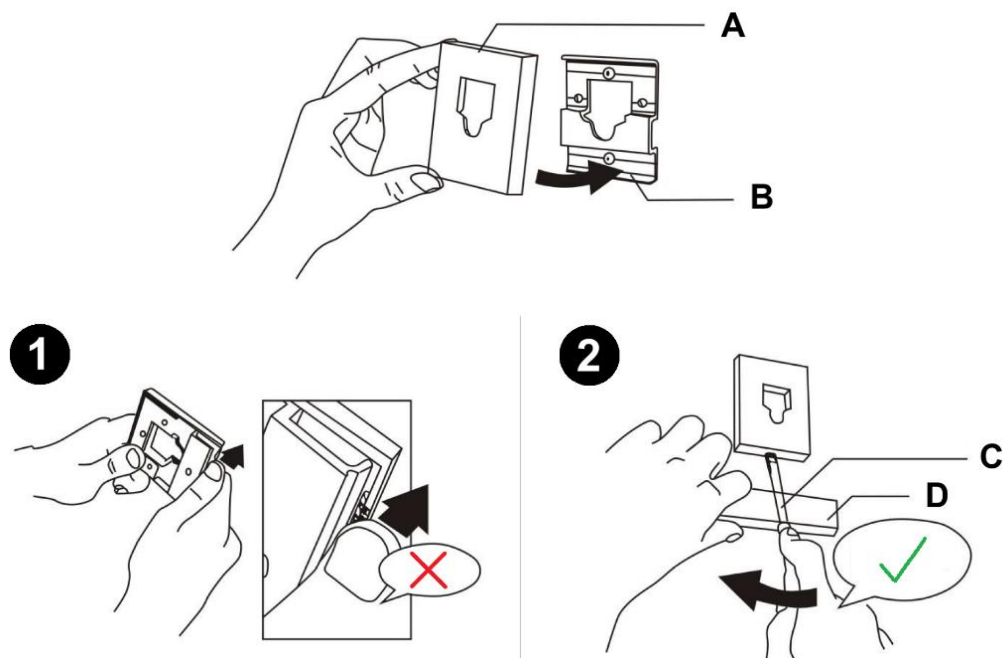
Fare riferimento al diagramma per il corretto posizionamento durante l'installazione dello stendibiancheria ad angolo.



- A** – Distanza tra i centri delle colonne
B – Distanza tra le colonne

IMPORTANTI NOTE DI INSTALLAZIONE

Installazione in nicchia



- A. Nicchia
- B. Piastra del gancio
- C. Cacciavite a taglio
- D. Supporto in legno (se necessario)

Fissare la baionetta spingendo la piastra del gancio nella direzione indicata dalla freccia.

Attenzione

1. L'installazione su una parete non finita o instabile può causare un montaggio non corretto.
2. Dopo aver fissato l'unità alla parete, utilizzare un movimento a leva per tirare delicatamente verso il basso e aprire il pannello, se necessario.