

HU: RETRADUOLINE – FELHASZNÁLÓI KÉZIKÖNYV

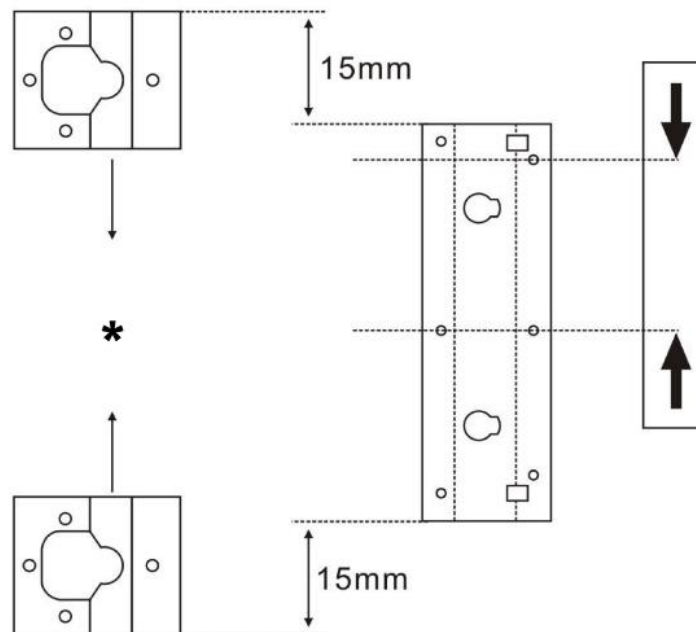
TELEPÍTÉSI LÉPÉSEK

1. Igazítsa a főegységet a kampós lemezhez, majd illessze a helyére.
2. Óvatosan húzza lefelé a főegységet, hogy szilárdan rögzüljön a helyén.



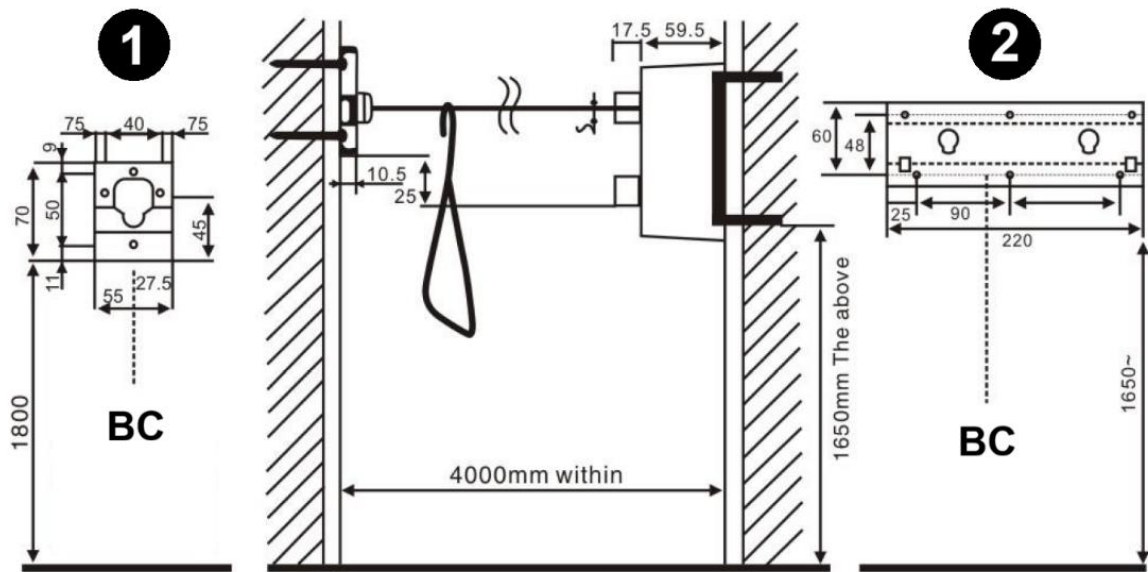
Megjegyzés: A telepítés után enyhén húzza meg az egységet, hogy megbizonyosodjon róla, hogy biztonságosan rögzült.

ELLENŐRZŐ RÖGZÍTŐNYÍLÁS



- Állítási tartomány

Jelölje meg a furat helyét az oszlop közepén az alább megadott méretek szerint.



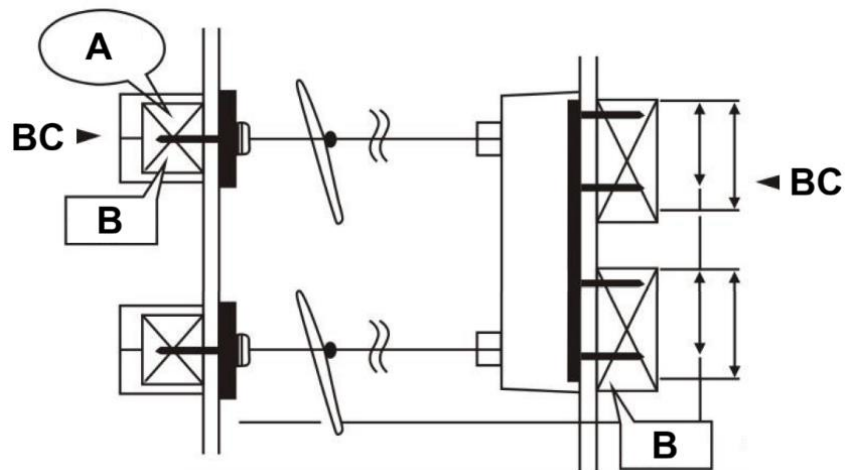
1. Bajonettkampó acéllemeze
2. A főegység kampós lemeze

BC – Referenciaközép: Függőleges telepítés esetén igazítsa a középső referencia ponthoz.

Megjegyzés: Minden méret milliméterben (mm) van megadva.

AMIKOR A SZÁRÍTÓKÖTÉL ÁTLÓSAN VAN FELSZERELVE

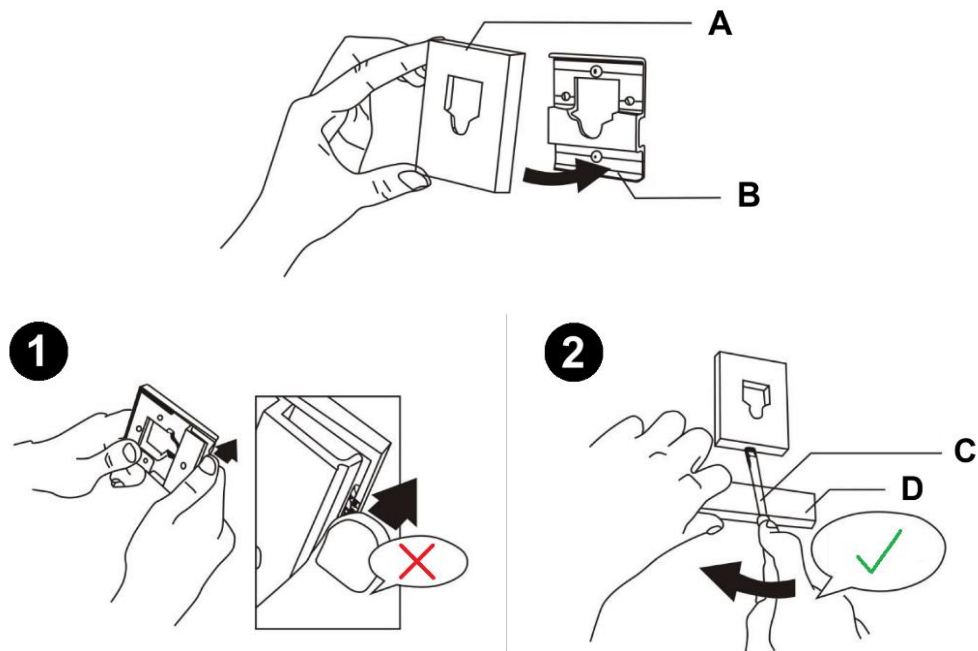
A szárítókötél szögben történő felszerelésekor a helyes pozicionálást lásd az ábrán.



- A** – Az oszlopközépek közötti távolság
B – Az oszlopok közötti távolság

FONTOS TELEPÍTÉSI MEGJEGYZÉSEK

Fülkébe történő telepítés



- A. Fülke
- B. Kampós lemez
- C. Lapos csavarhúzó
- D. Fa támasz (ha szükséges)

Rögzítse a bajonettet úgy, hogy a kampós lemezt a nyíl által jelzett irányba nyomja.

Figyelem

1. Befejezetlen vagy instabil falra történő felszerelés helytelen telepítést eredményezhet.
2. Miután az egységet a falhoz rögzítette, emelő mozdulattal óvatosan húzza lefelé, és szükség esetén nyissa ki a panelt.