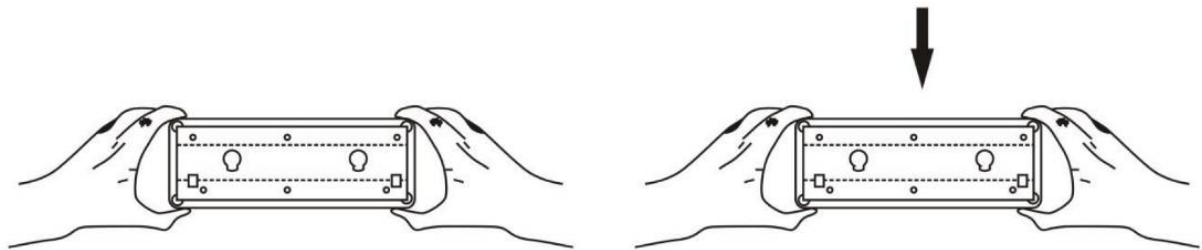


HR: RETRADUOLINE – KORISNIČKI PRIRUČNIK

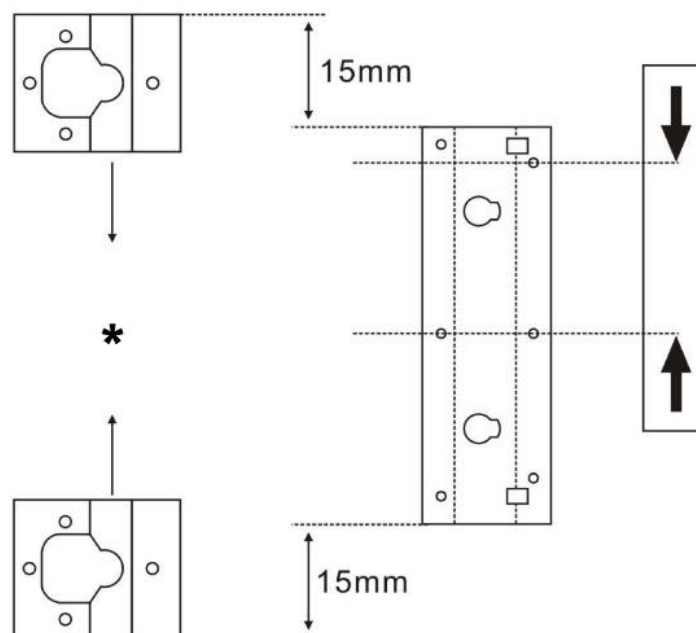
KORACI MONTAŽE

1. Poravnajte glavno kućište s kukastom pločicom i umetnite ga na predviđeno mjesto.
2. Nježno povucite glavno kućište prema dolje kako bi se čvrsto učvrstilo na mjestu.



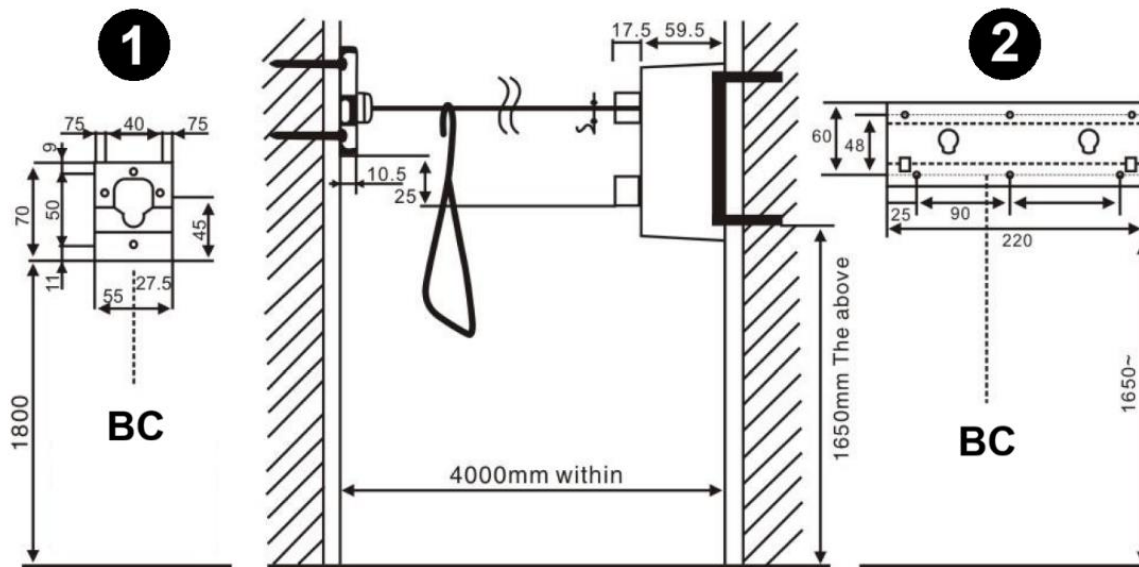
Napomena: Nakon montaže lagano povucite jedinicu kako biste provjerili je li sigurno pričvršćena.

MONTAŽNI OTVOR ZA INSPEKCIJU



- Raspon podešavanja

Označite mjesto rupe u središtu stupa prema dimenzijama prikazanim u nastavku.



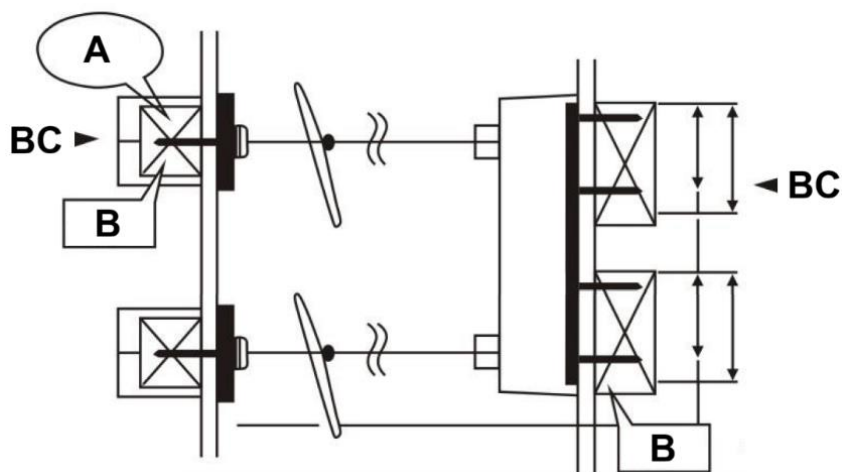
1. Čelična ploča bajunetne kuke
2. Kukasta pločica glavnog kućišta

BC – Referentno središte: Za vertikalnu montažu poravnajte sa središnjom referentnom točkom.

Napomena: Sve dimenzije su u milimetrima (mm).

KADA JE UŽE ZA SUŠENJE POSTAVLJENO DIJAGONALNO

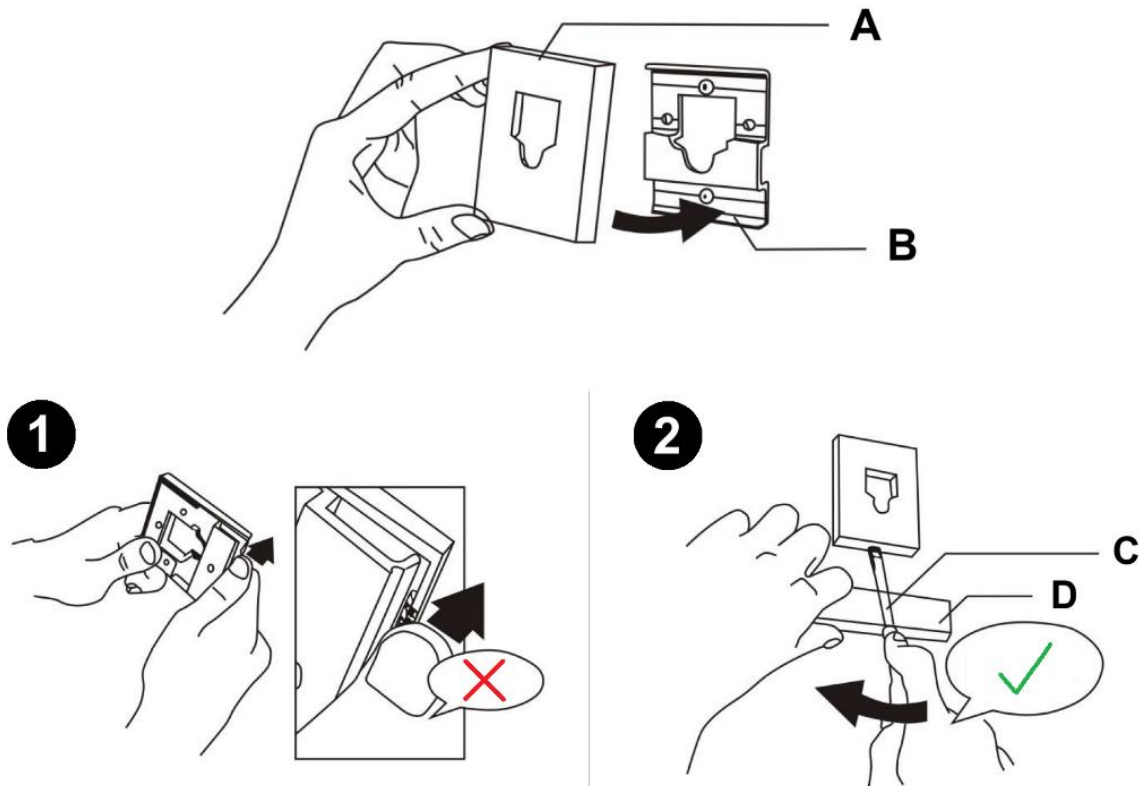
Pogledajte dijagram za pravilno pozicioniranje prilikom postavljanja užeta za sušenje pod kutom.



- A** – Udaljenost između središta stupova
B – Udaljenost između stupova

VAŽNE NAPOMENE ZA MONTAŽU

Montaža u niši



- A. Niša
- B. Kukasta pločica
- C. Ravni odvijač
- D. Drvena potpora (ako je potrebna)

Učvrstite bajunet guranjem kukaste pločice u smjeru označenom strelicom.

Oprez

1. Montaža na nedovršen ili nestabilan zid može dovesti do nepravilne ugradnje.
2. Nakon što učvrstite jedinicu na zid, polužnim pokretom nježno povucite prema dolje i po potrebi otvorite panel.