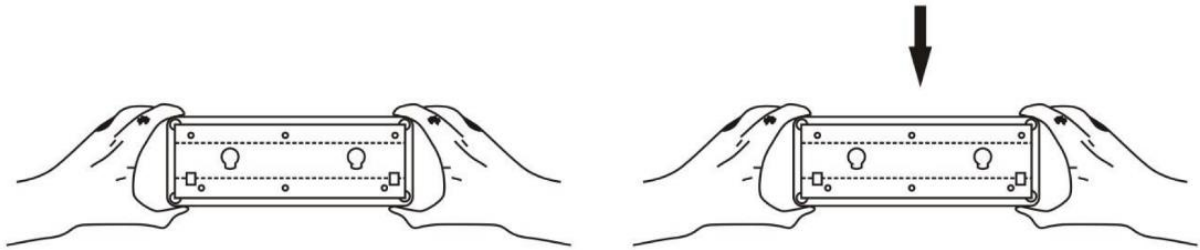


EL: RETRADUOLINE – ΕΓΧΕΙΡΙΔΙΟ ΧΡΗΣΤΗ

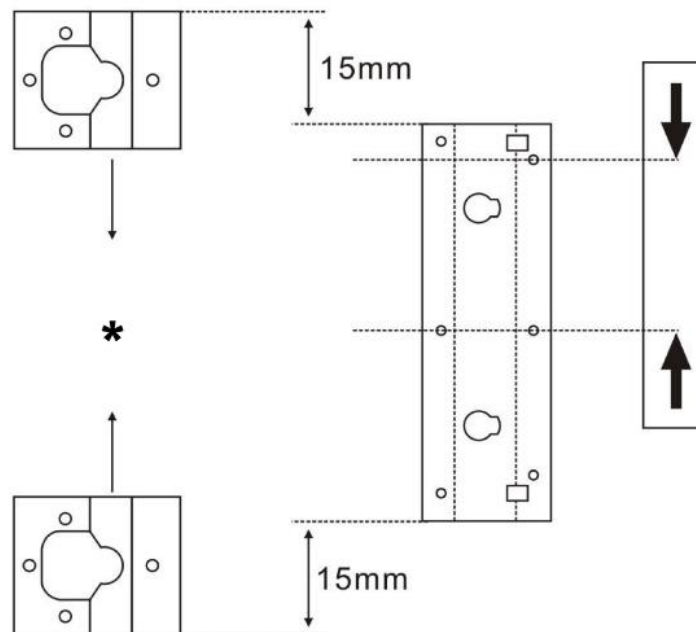
ΒΗΜΑΤΑ ΕΓΚΑΤΑΣΤΑΣΗΣ

1. Ευθυγραμμίστε το κύριο σώμα με την πλάκα του γάντζου και τοποθετήστε το στη θέση του.
2. Τραβήξτε απαλά το κύριο σώμα προς τα κάτω, ώστε να στερεωθεί σταθερά στη θέση του.



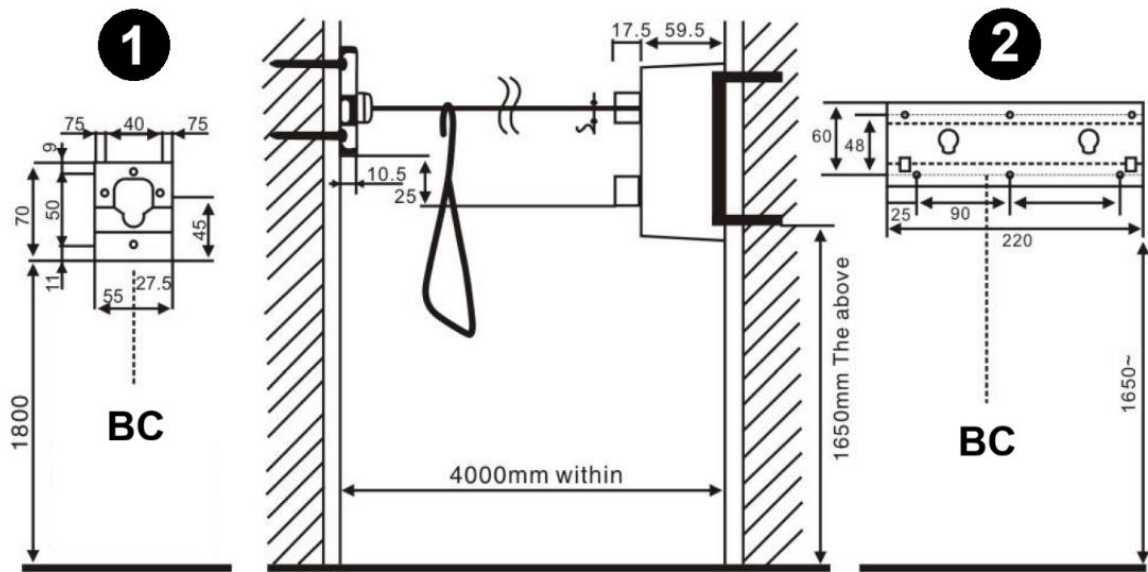
Σημείωση: Μετά την εγκατάσταση, τραβήξτε ελαφρά τη μονάδα για να βεβαιωθείτε ότι έχει στερεωθεί με ασφάλεια.

ΟΠΗ ΣΤΗΡΙΞΗΣ ΓΙΑ ΕΠΙΘΕΩΡΗΣΗ



- Εύρος ρύθμισης

Σημειώστε τη θέση της οπής στο κέντρο του σύλου σύμφωνα με τις διαστάσεις που φαίνονται παρακάτω.



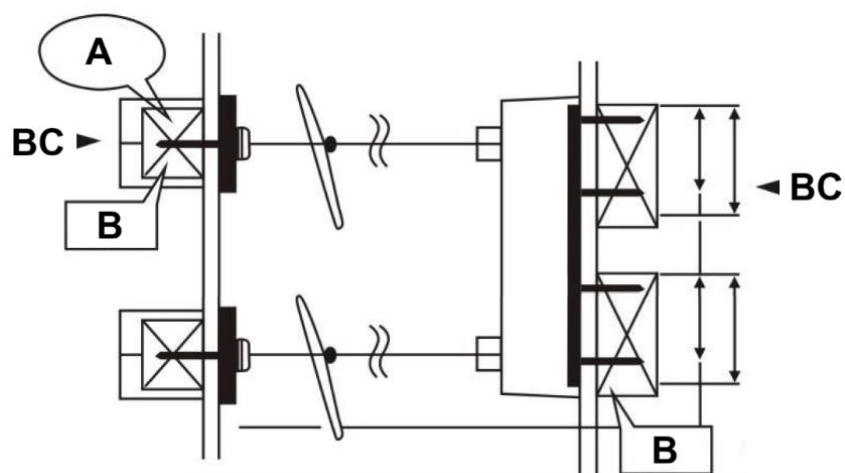
1. Χαλύβδινη πλάκα γάντζου μπαγιονέτ
2. Πλάκα γάντζου του κύριου σώματος

BC – Κέντρο αναφοράς: Για κάθετη εγκατάσταση, ευθυγραμμίστε με το κεντρικό σημείο αναφοράς.

Σημείωση: Όλες οι διαστάσεις είναι σε χιλιοστά (mm).

ΟΤΑΝ Η ΑΠΛΩΣΤΡΑ ΕΙΝΑΙ ΤΟΠΟΘΕΤΗΜΕΝΗ ΔΙΑΓΩΝΙΑ

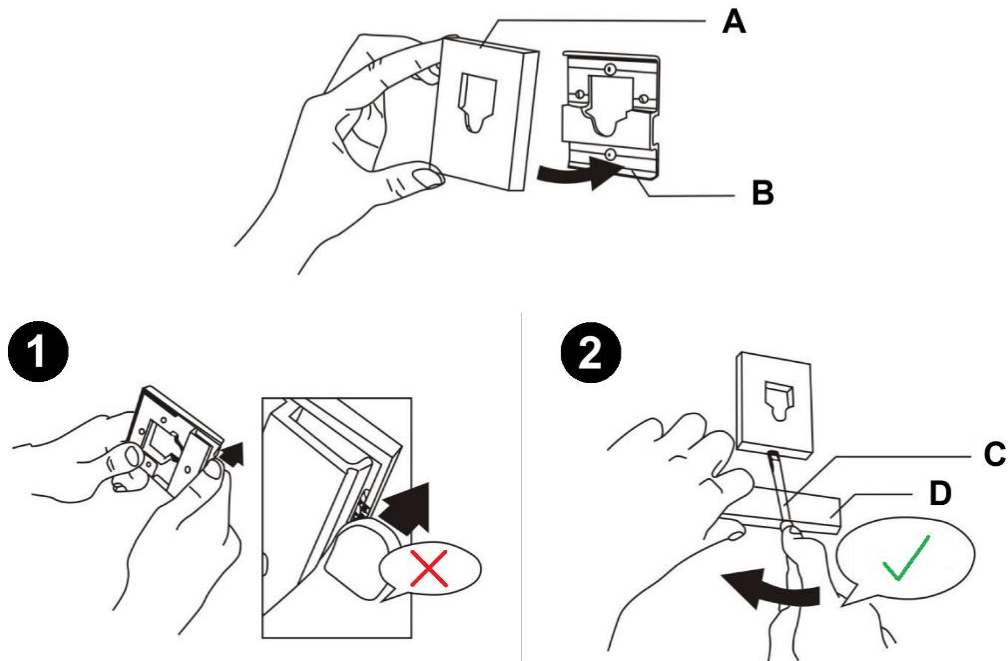
Ανατρέξτε στο διάγραμμα για τη σωστή τοποθέτηση κατά την εγκατάσταση της απλώστρας υπό γωνία.



- A** – Απόσταση μεταξύ των κέντρων των στηλών
B – Απόσταση μεταξύ των στηλών

ΣΗΜΑΝΤΙΚΕΣ ΣΗΜΕΙΩΣΕΙΣ ΕΓΚΑΤΑΣΤΑΣΗΣ

Εγκατάσταση σε εσοχή



- A. Εσοχή
- B. Πλάκα γάντζου
- C. Ύσιο κατσαβίδι
- D. Ξύλινο στήριγμα (εάν απαιτείται)

Στερεώστε το μπαγιονέτ πιέζοντας την πλάκα του γάντζου προς την κατεύθυνση που υποδεικνύεται από το βέλος.

Προσοχή

1. Η εγκατάσταση σε ημιτελή ή ασταθή τοίχο μπορεί να οδηγήσει σε εσφαλμένη τοποθέτηση.
2. Αφού στερεώσετε τη μονάδα στον τοίχο, χρησιμοποιήστε κίνηση μοχλού για να τραβήξετε απαλά προς τα κάτω και να ανοίξετε το πάνελ, εάν χρειάζεται.