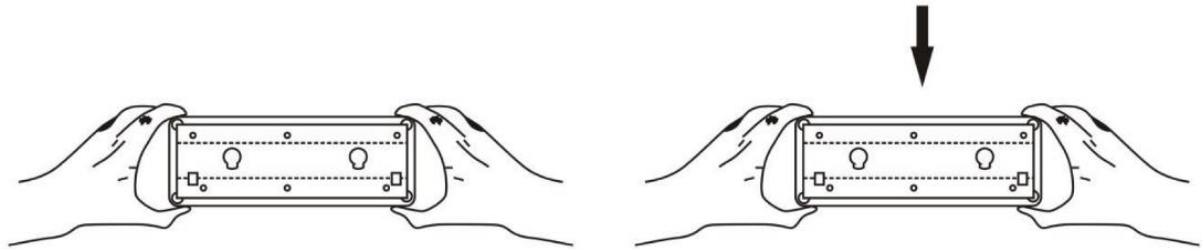


## FR : RETRADUOLINE – MANUEL D’UTILISATION

---

### ÉTAPES D’INSTALLATION

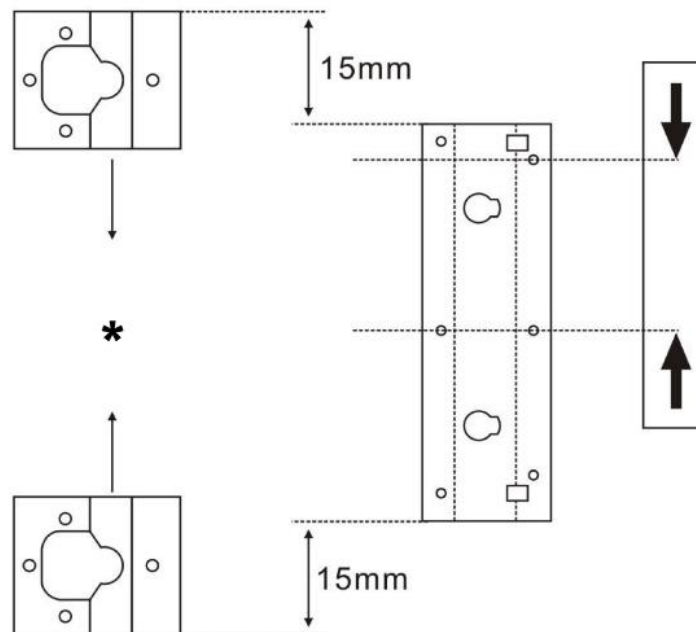
1. Alignez le corps principal avec la plaque de crochet et insérez-le en position.
2. Tirez doucement le corps principal vers le bas afin de le fixer fermement en place.



**Remarque :** Après l’installation, tirez légèrement sur l’unité pour vous assurer qu’elle est solidement fixée.

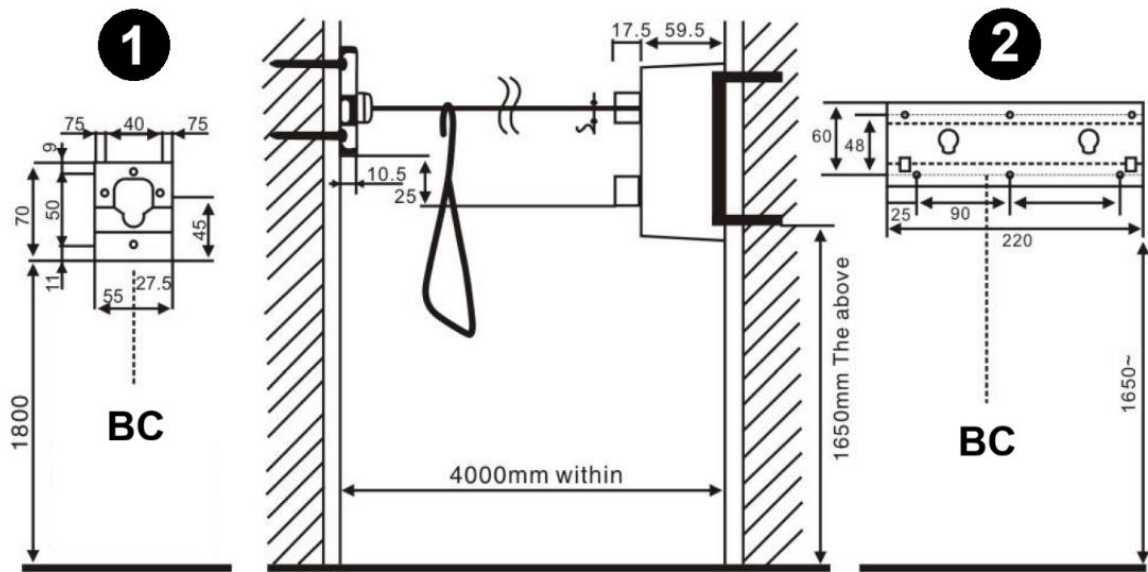
---

### TROU DE MONTAGE POUR INSPECTION



- Plage de réglage

Marquez l’emplacement du trou au centre du pilier selon les dimensions indiquées ci-dessous.



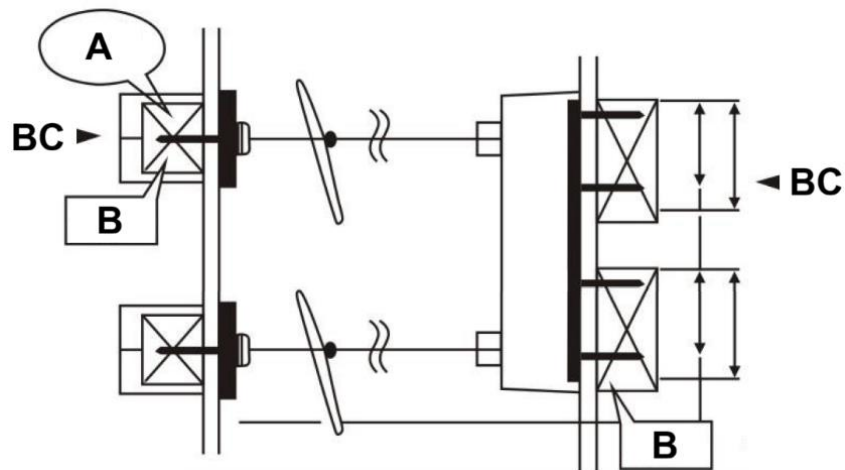
1. Plaque en acier du crochet à baïonnette
2. Plaque de crochet du corps principal

**BC – Centre de référence :** Pour une installation verticale, alignez avec le point de référence central.

**Remarque :** Toutes les dimensions sont exprimées en millimètres (mm).

#### LORSQUE L'ÉTENDOIR EST INSTALLÉ EN DIAGONALE

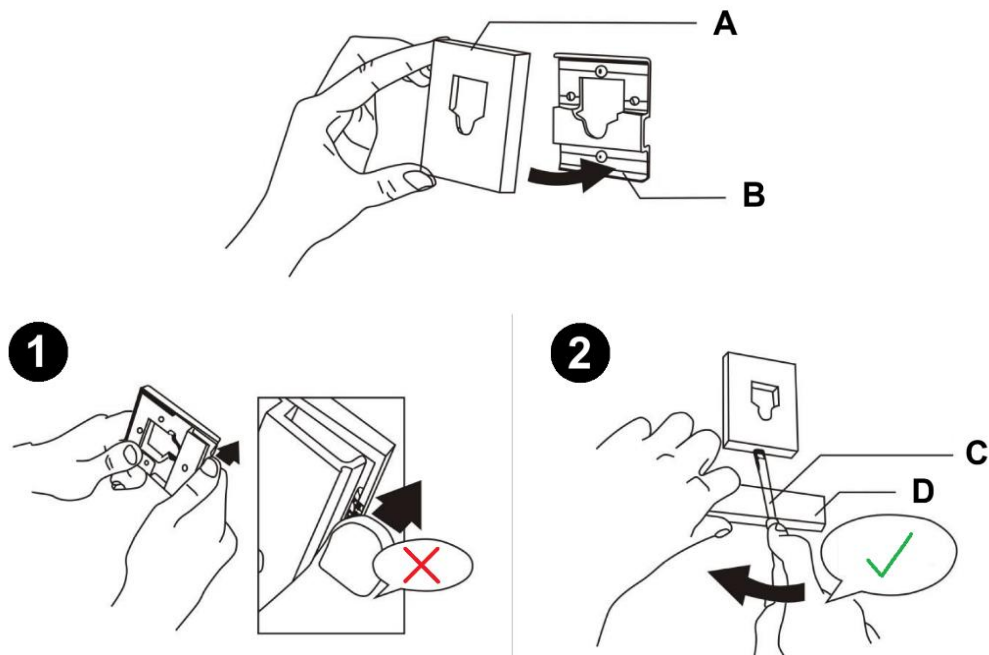
Reportez-vous au schéma pour le positionnement correct lors de l'installation de l'étendoir en angle.



- A** – Distance entre les centres des colonnes  
**B** – Distance entre les colonnes

## REMARQUES IMPORTANTES POUR L'INSTALLATION

### Installation en niche



- A. Niche
- B. Plaque de crochet
- C. Tournevis plat
- D. Support en bois (si nécessaire)

Fixez la baïonnette en poussant la plaque de crochet dans la direction indiquée par la flèche.

### Attention

1. L'installation sur un mur non fini ou instable peut entraîner une installation incorrecte.
2. Après avoir fixé l'unité au mur, utilisez un mouvement de levier pour tirer doucement vers le bas et ouvrir le panneau si nécessaire.