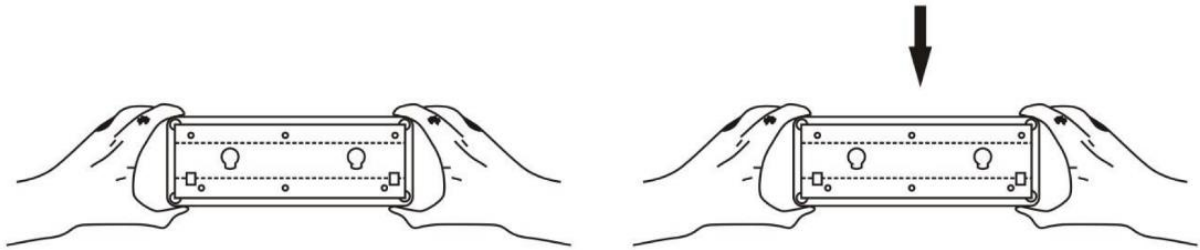


DA: RETRADUOLINE – BRUGERVEJLEDNING

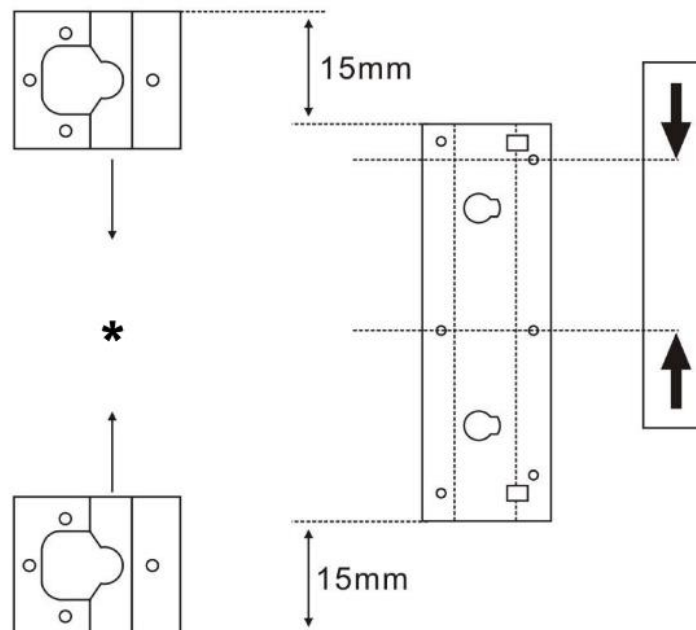
INSTALLATIONSTRIN

1. Juster hovedenheden med krogpladen, og indsæt den i position.
2. Træk forsigtigt hovedenheden nedad for at fastgøre den sikkert på plads.



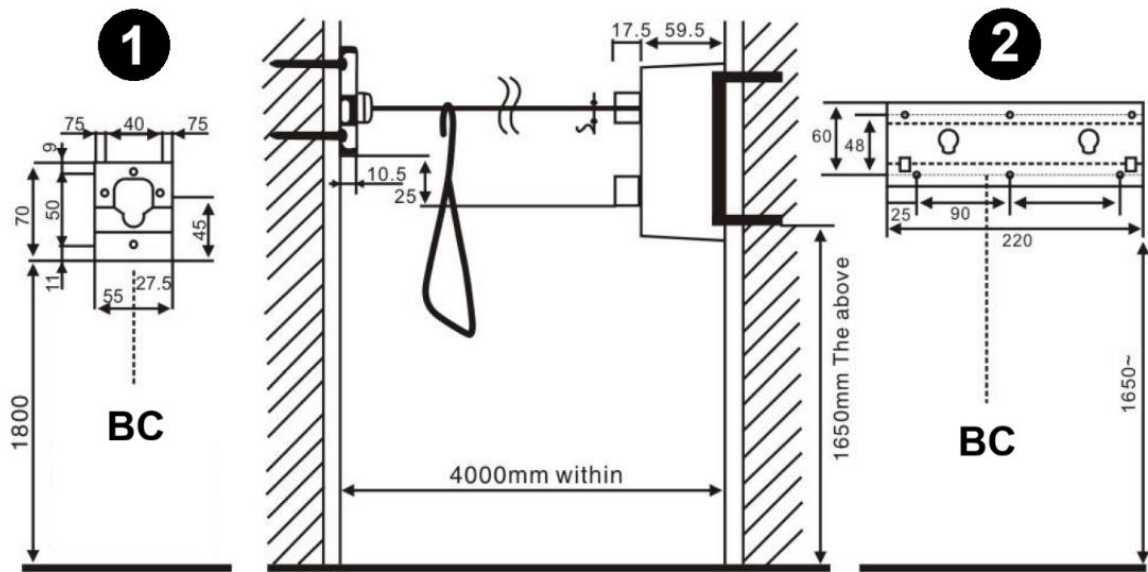
Bemærk: Efter installationen skal du trække let i enheden for at sikre, at den sidder godt fast.

MONTERINGSHUL TIL INSPEKTION



- Justeringsområde

Markér hullets placering i midten af søjlen i henhold til målene vist nedenfor.



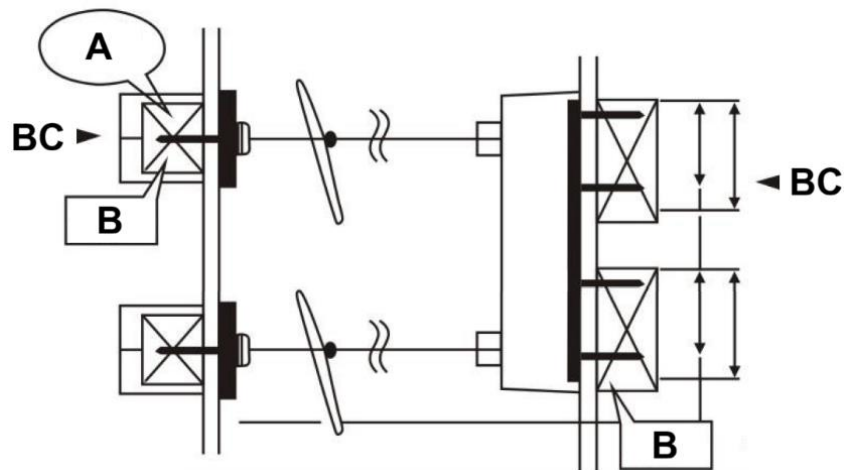
1. Stålblade til bajonetskrog
2. Krogplade til hovedenheden

BC – Referencecentrum: Ved lodret installation skal der justeres efter det centrale referencepunkt.

Bemærk: Alle mål er angivet i millimeter (mm).

NÅR TØRRERNOREN ER INSTALLERET DIAGONALT

Se diagrammet for korrekt placering ved installation af tørresnoeren i en vinkel.

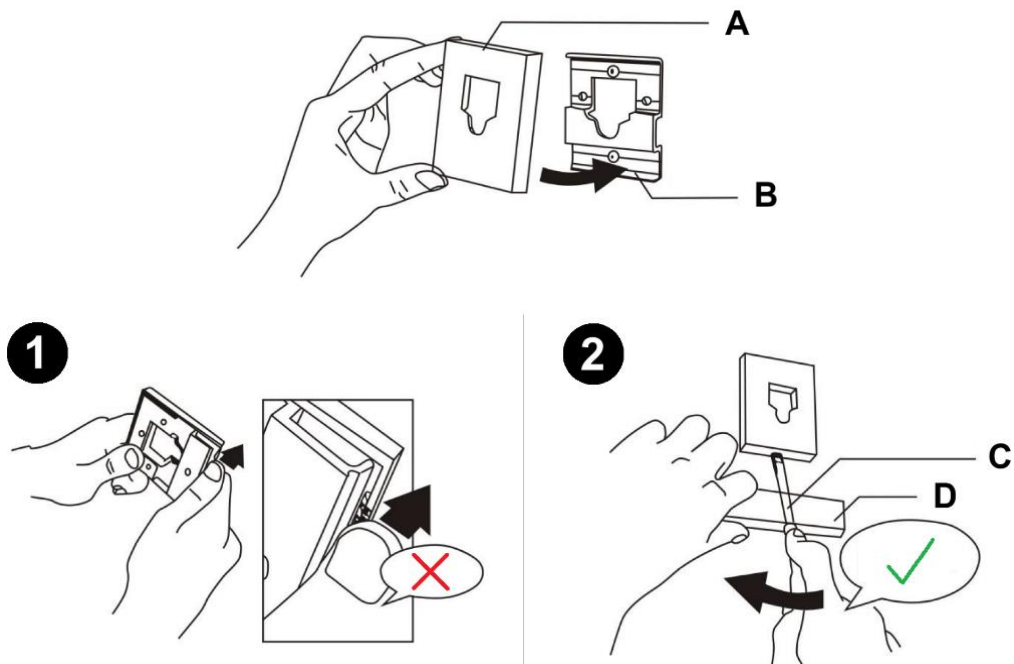


A – Afstand mellem søjlernes centre

B – Afstand mellem søjlerne

VIGTIGE INSTALLATIONSBEMÆRKNINGER

Installation i niche



- A. Niche
- B. Krogplade
- C. Flad skruetrækker
- D. Træstøtte (hvis nødvendigt)

Fastgør bajonetten ved at skubbe krogpladen i den retning, som pilen angiver.

Forsigtig

1. Installation på en ufærdig eller ustabil væg kan medføre forkert montering.
2. Efter at enheden er fastgjort til væggen, skal du bruge en vippebevægelse til forsigtigt at trække nedad og om nødvendigt åbne panelet.