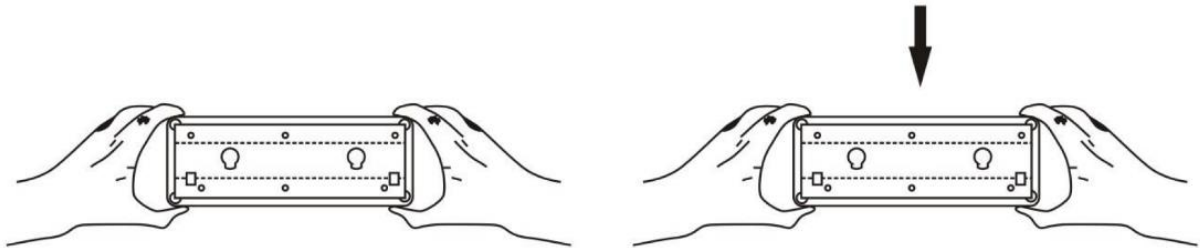


DE: RETRADUOLINE – BENUTZERHANDBUCH

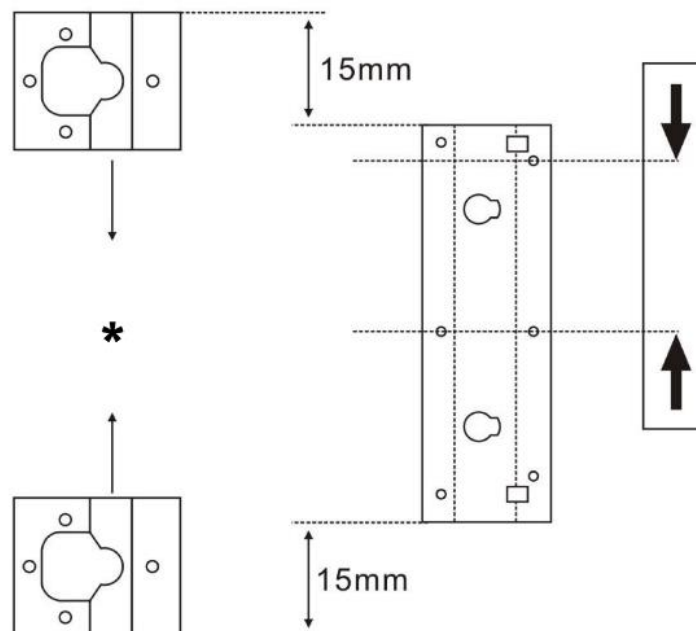
INSTALLATIONSSCHRITTE

1. Richten Sie das Hauptgehäuse an der Hakenplatte aus und setzen Sie es in die vorgesehene Position ein.
2. Ziehen Sie das Hauptgehäuse vorsichtig nach unten, damit es sicher und fest einrastet.



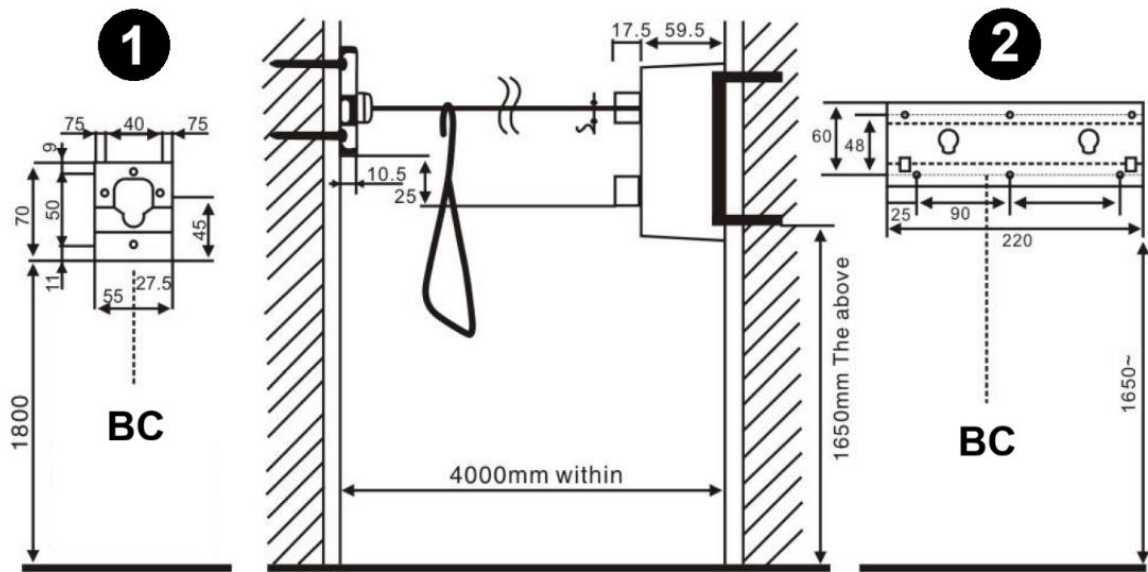
Hinweis: Ziehen Sie nach der Installation leicht an der Einheit, um sicherzustellen, dass sie fest befestigt ist.

MONTAGEÖFFNUNG ZUR KONTROLLE



- Einstellbereich

Markieren Sie die Position des Lochs in der Mitte der Säule gemäß den unten angegebenen Abmessungen.



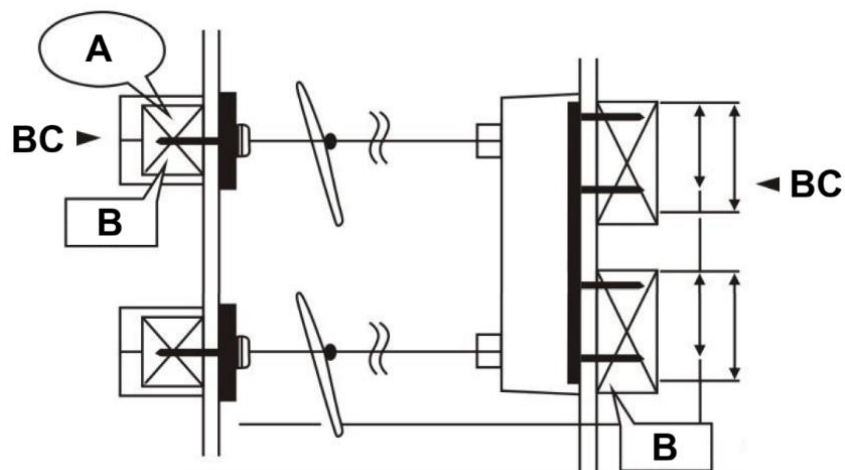
1. Stahlplatte des Bajonethakens
2. Hakenplatte des Hauptgehäuses

BC – Bezugsmittle: Bei vertikaler Installation an der mittleren Bezugslinie ausrichten.

Hinweis: Alle Maße sind in Millimetern (mm) angegeben.

WENN DIE WÄSCHELEINE DIAGONAL INSTALLIERT IST

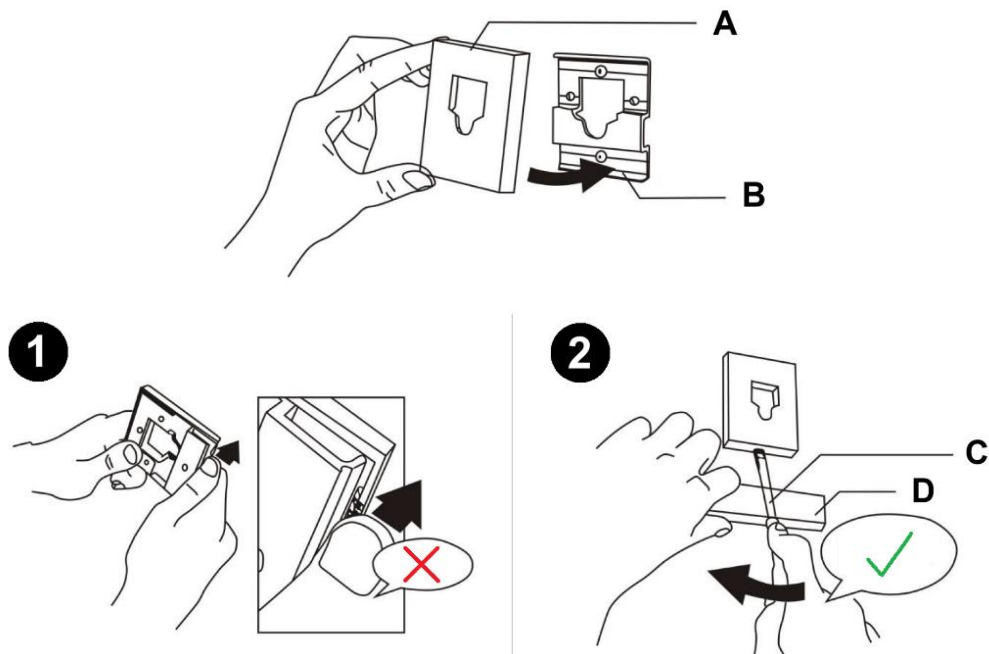
Beachten Sie die Abbildung für die korrekte Positionierung bei der schrägen Installation der Wäscheleine.



- A** – Abstand zwischen den Mittelpunkten der Säulen
B – Abstand zwischen den Säulen

WICHTIGE HINWEISE ZUR INSTALLATION

Nischenmontage



- A. Nische
- B. Hakenplatte
- C. Schlitzschraubendreher
- D. Holzstütze (falls erforderlich)

Sichern Sie das Bajonett, indem Sie die Hakenplatte in die durch den Pfeil angegebene Richtung drücken.

Achtung

1. Die Montage an einer unfertigen oder instabilen Wand kann zu einer unsachgemäßen Installation führen.
2. Nachdem die Einheit an der Wand befestigt wurde, ziehen Sie sie mit einer hebelartigen Bewegung vorsichtig nach unten und öffnen Sie bei Bedarf die Abdeckung.