

CS: RETRADUOLINE – UŽIVATELSKÁ PŘÍRUČKA

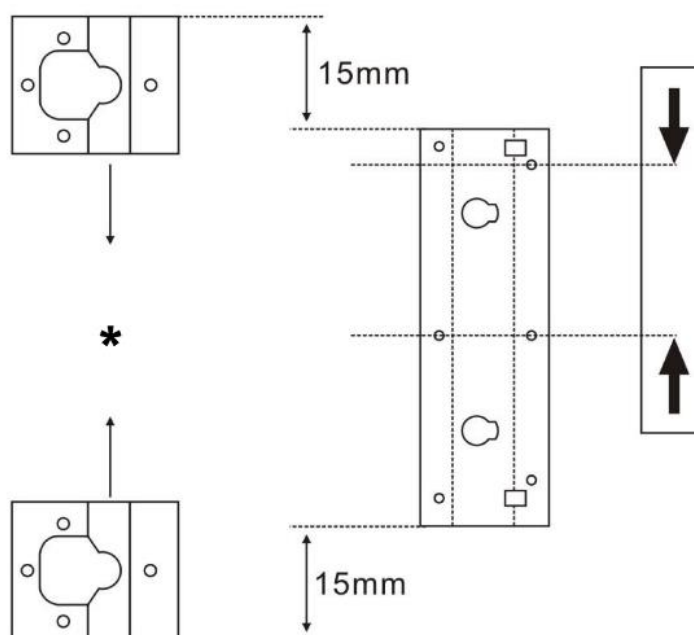
KROKY INSTALACE

1. Zarovnejte hlavní tělo s hákovou deskou a vložte jej na určené místo.
2. Jemně zatáhněte hlavní tělo směrem dolů, aby se pevně zajistilo na místě.



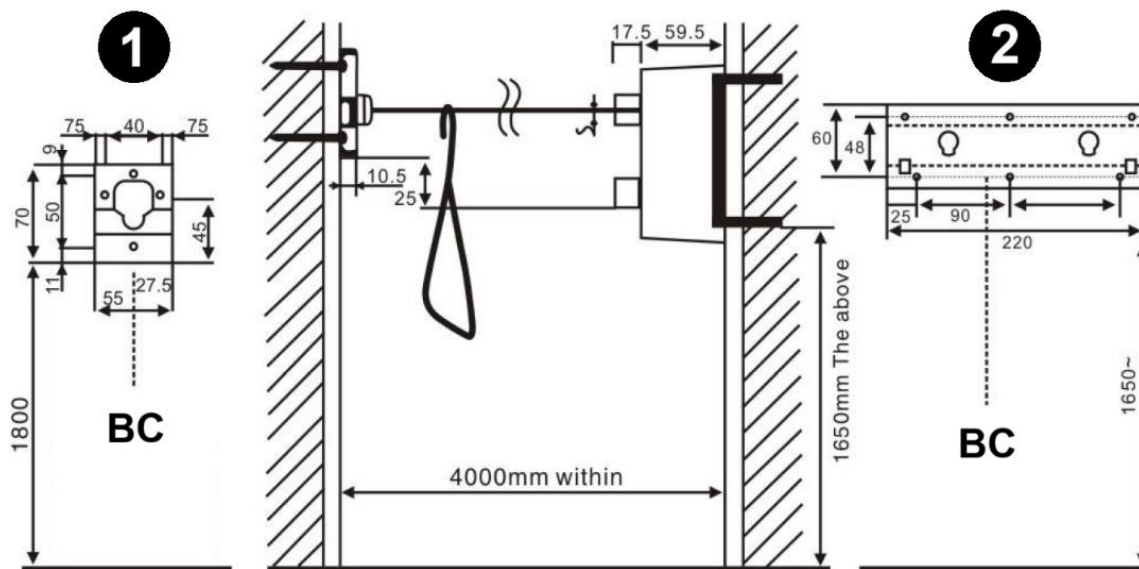
Poznámka: Po instalaci jednotku lehce zatáhněte, abyste se ujistili, že je bezpečně upevněna.

MONTÁŽNÍ OTVOR PRO KONTROLU



- Rozsah nastavení

Osnažte polohu otvoru ve středu sloupku podle rozměrů uvedených níže.



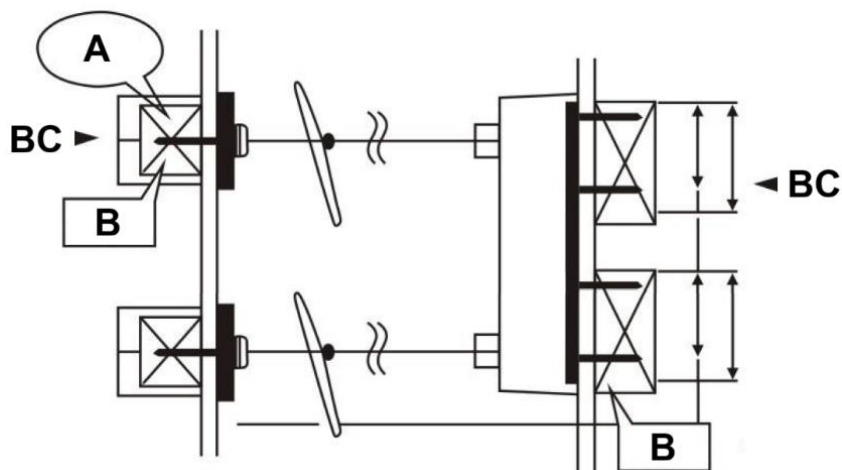
1. Ocelová deska bajonetového háku
2. Háková deska hlavního těla

BC – Referenční střed: Pro svislou instalaci zarovnejte se středovým referenčním bodem.

Poznámka: Všechny rozměry jsou uvedeny v milimetrech (mm).

KDYŽ JE SUŠÁK NA PRÁDLO INSTALOVÁN DIAGONÁLNĚ

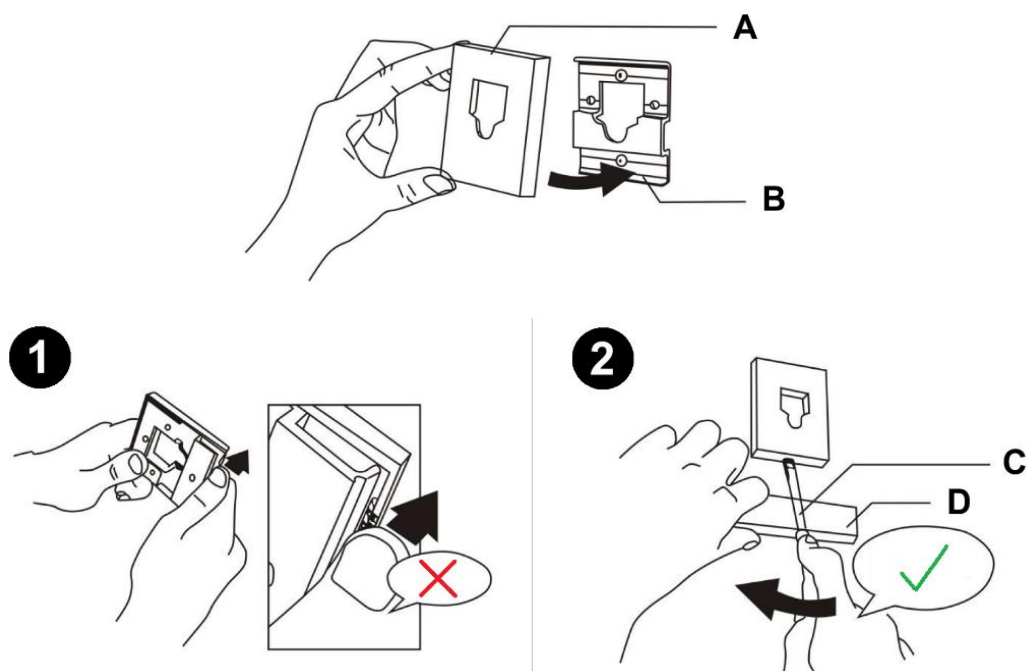
Správné umístění při instalaci sušáku na prádlo pod úhlem naleznete v diagramu.



- A** – Vzdálenost mezi středy sloupků
B – Vzdálenost mezi sloupky

DŮLEŽITÉ POZNÁMKY K INSTALACI

Instalace do niky



- A. Nika
- B. Háková deska
- C. Plochý šroubovák
- D. Dřevěná podpěra (je-li potřeba)

Zajistěte bajonet zatlačením hákové desky ve směru označeném šipkou.

Upozornění

1. Instalace na nedokončenou nebo nestabilní stěnu může vést k nesprávné montáži.
2. Po upevnění jednotky ke stěně použijte pákový pohyb, jemně zatáhněte směrem dolů a v případě potřeby otevřete panel.