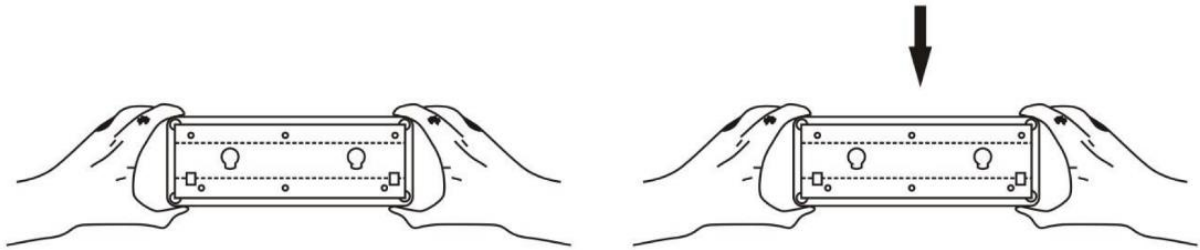


BG: RETRADUOLINE – РЪКОВОДСТВО ЗА ПОТРЕБИТЕЛЯ

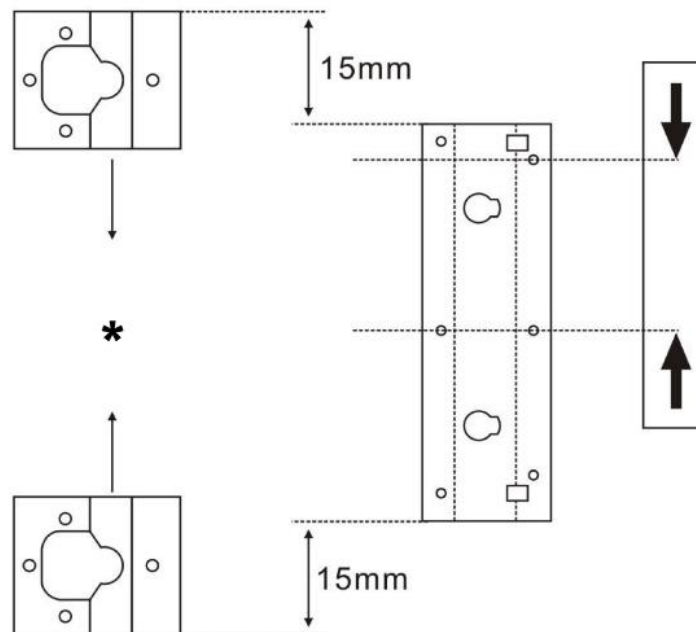
СТЪПКИ ЗА МОНТАЖ

1. Подравнете основното тяло с куката и го поставете на място.
2. Внимателно издърпайте основното тяло надолу, за да се фиксира здраво на мястото си.



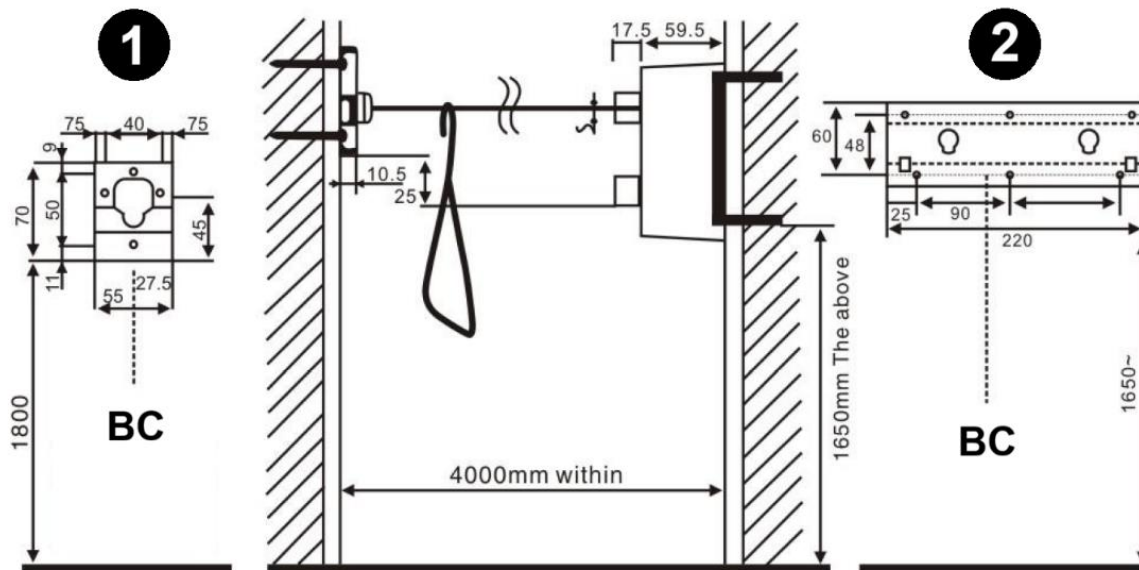
Забележка: След монтажа издърпайте леко устройството, за да се уверите, че е надеждно закрепено.

МОНТАЖЕН ОТВОР ЗА ПРОВЕРКА



- Обхват на регулиране

Маркирайте мястото на отвора в центъра на колоната според размерите, показани по-долу.



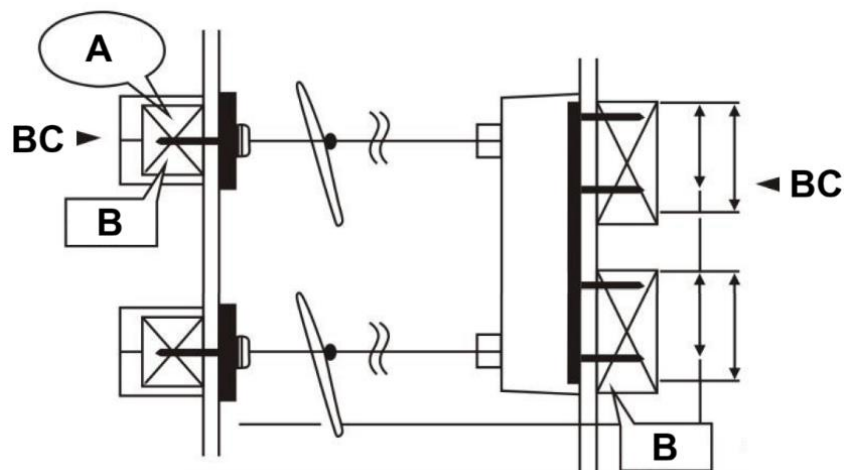
1. Стоманена пластина на байонетната кука
2. Пластина на куката на основното тяло

BC – Референтен център: При вертикален монтаж подравнете с централната референтна точка.

Забележка: Всички размери са в милиметри (mm).

КОГАТО ПРОСТОРЪТ Е МОНТИРАН ДИАГОНАЛНО

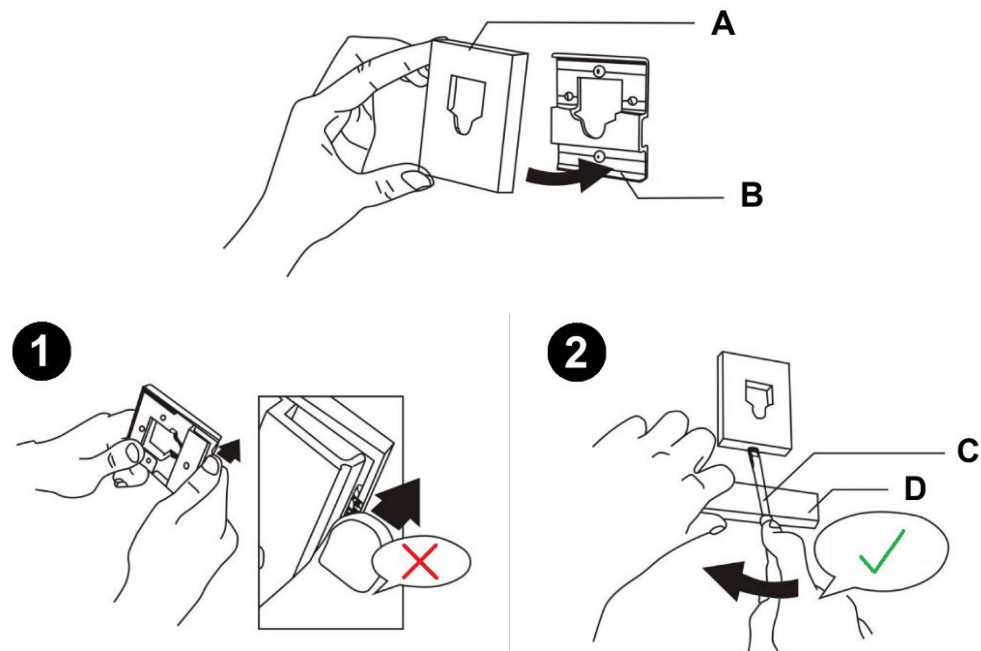
Вижте схемата за правилното позициониране при монтаж на простора под ъгъл.



- A** – Разстояние между центровете на колоните
B – Разстояние между колоните

ВАЖНИ ЗАБЕЛЕЖКИ ЗА МОНТАЖА

Монтаж в ниша



- A. Ниша
- B. Пластина на куката
- C. Плоска отвертка
- D. Дървена подпора (ако е необходима)

Закрепете байонета, като натиснете пластината на куката в посоката, посочена със стрелката.

Внимание

1. Монтаж върху недовършена или нестабилна стена може да доведе до неправилен монтаж.
2. След като закрепите устройството към стената, използвайте лостово движение, за да издърпате внимателно надолу и при необходимост да отворите панела.