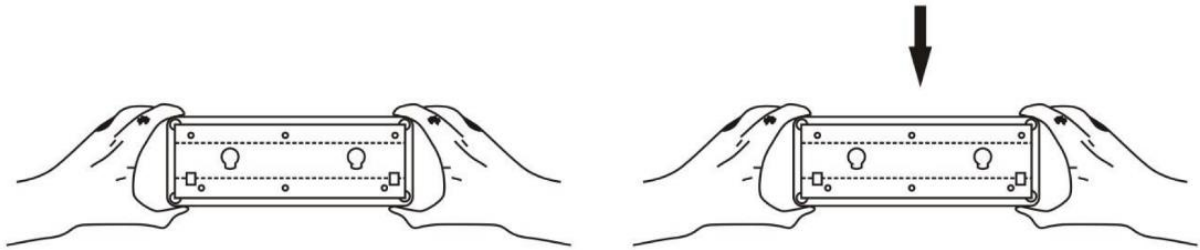


SQ: RETRADUOLINE – MANUALI I PËRDORUESIT

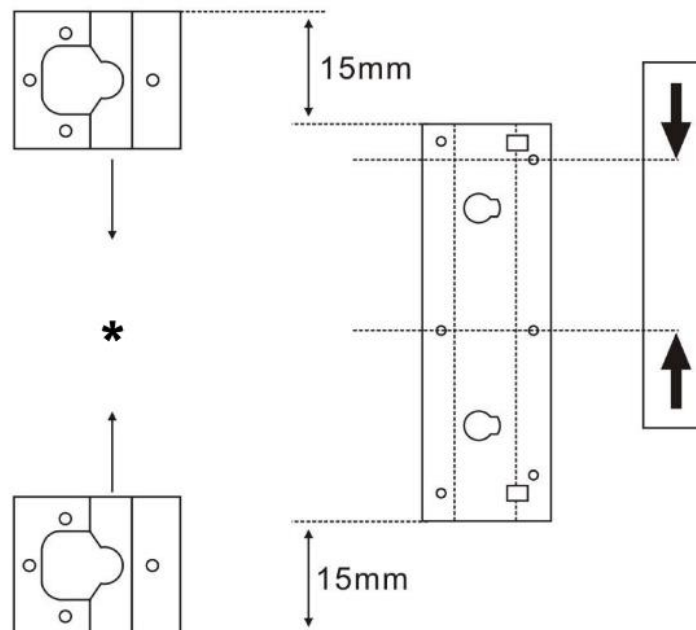
HAPAT E INSTALIMIT

1. Vendoseni trupin kryesor në përputhje me pllakën e grepit dhe futeni në pozicion.
2. Tërhiqeni butësisht trupin kryesor poshtë për ta fiksuar mirë në vend.



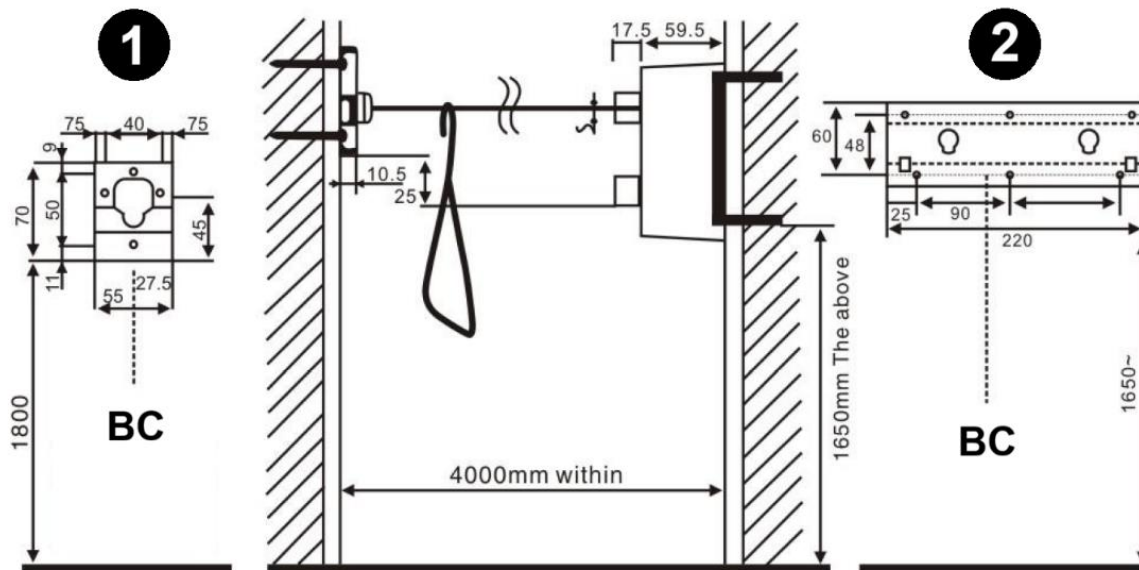
Shënim: Pas instalimit, tërhiqeni njësinë lehtë për t'u siguruar që është fiksuar në mënyrë të sigurt.

VRIMA E MONTIMIT PËR INSPEKTIM



- Diapazoni i rregullimit

Shënoni vendndodhjen e vrimës në qendër të shtyllës sipas përmasave të paraqitura më poshtë.



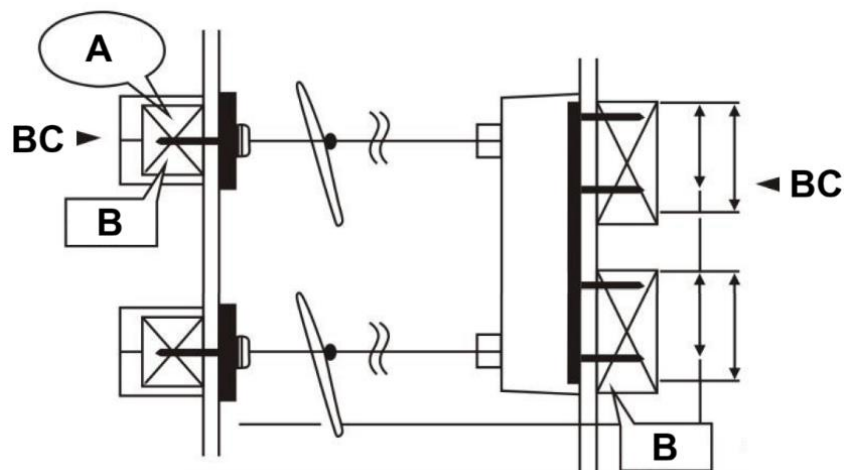
1. Pllaka çeliku e grepit me bajonetë
2. Pllaka e grepit të trupit kryesor

BC – Qendra e referencës: Për instalim vertikal, rreshtojeni me pikën qendrore të referencës.

Shënim: Të gjitha përmasat janë në milimetra (mm).

KUR LITARI I RROBAVE INSTALOHET NË DIAGONALË

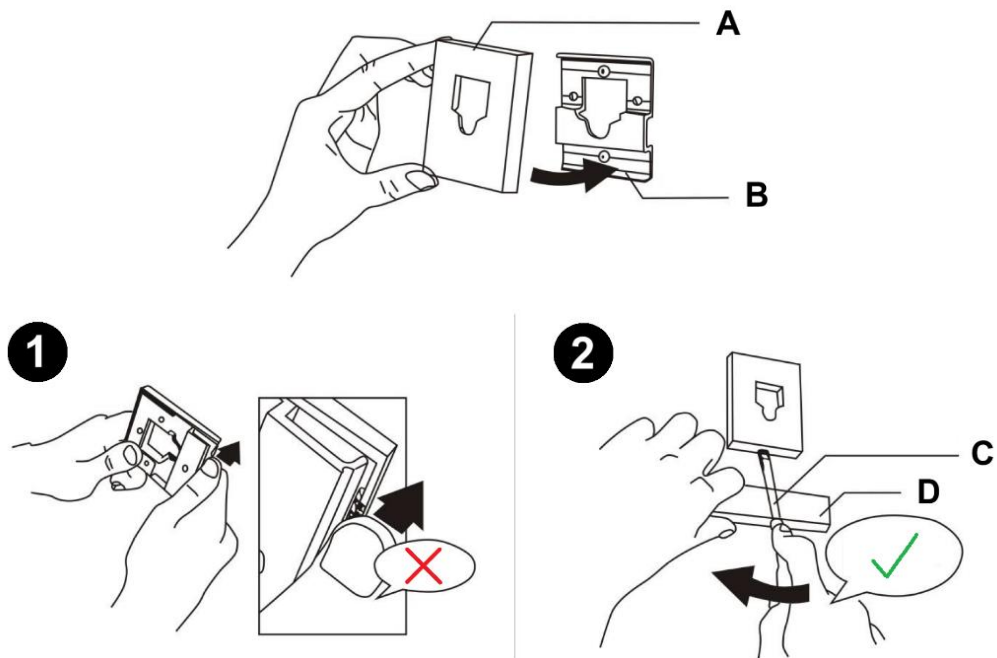
Referojuni diagramit për pozicionimin e saktë kur instaloni litarin e rrobave në kënd.



- A** – Distanca midis qendrave të shtyllave
B – Distanca midis shtyllave

SHËNIME TË RËNDËSISHME PËR INSTALIMIN

Instalimi në kabinë



- A. Kabina
- B. Pllaka e grepit
- C. Kaçavidë me kokë të sheshtë
- D. Mbështetje druri (nëse nevojitet)

Siguroni bajonetën duke shtyrë pllakën e grepit në drejtimin e treguar nga shigjeta.

Kujdes

1. Instalimi në një mur të papërfunduar ose të paqëndrueshëm mund të rezultojë në instalim jo të duhur.
2. Pasi të fiksoni njësinë në mur, përdorni një lëvizje levë për ta tërhequr butësisht poshtë dhe për të hapur panelin nëse është e nevojshme.