

# AT: PROSHAKER – BENUTZERHANDBUCH

## PRODUKTSPEZIFIKATIONEN

**Produktkapazität:** 650 ml / 22 oz

**Produktgröße:** 121 × 90 × 196 mm

**Verpackungsgröße:** 115 × 95 × 205 mm

**Nettogewicht:** 317 g

**Batteriekapazität:** 1200 mAh

**Motorspannung:** 3 V

**Motordrehzahl:** 7000 U/min

**Nennleistung:** 7.4 W

**Nennspannung:** 3.7 V = 2 A

**Ladezeit:** ca. 2 Stunden

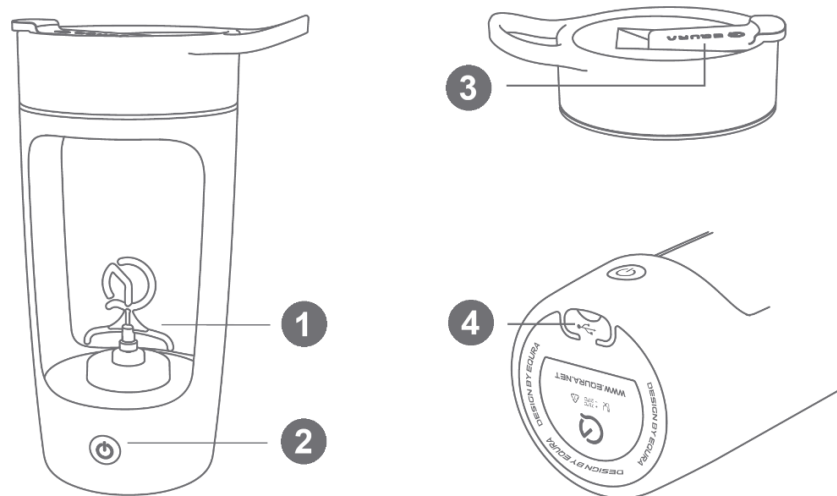
**Betriebszeit:** ca. 60 Minuten (je nach Nutzung)

**Material des Flaschenkörpers:** ABS, PCTG (lebensmittelecht)

**Verpackungsinhalt:** elektrischer Shaker, Benutzerhandbuch, Type-C-Ladekabel

---

## PRODUKTÜBERSICHT



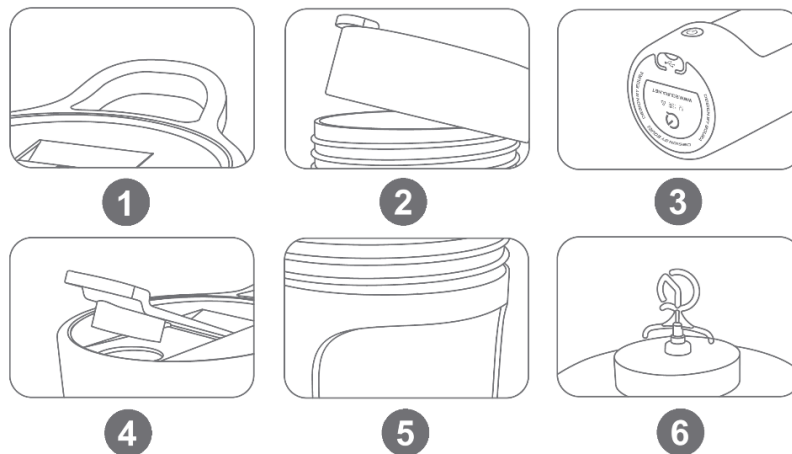
1. Mischklingen
2. Ein-/Aus-Taste
3. Trinkdeckel
4. Silikonverschluss (Type-C-Ladeanschluss)

---

## PRODUKTMERKMALE

1. **Tragegriff:** Für einfaches Tragen oder Aufhängen während Reisen oder beim Training konzipiert.
2. **Auslaufsicherer Deckel:** Ausgestattet mit einer lebensmittelechten Silikondichtung und Spiralgewinde, um Auslaufen während der Nutzung zu verhindern.

3. **Type-C-Ladeanschluss:** Ermöglicht schnelles und bequemes Laden sowie Kompatibilität mit gängigen Ladegeräten.
4. **Sicherer Trinkverschluss:** Sorgt für einen festen Verschluss, um Verschütten zu vermeiden, wenn das Produkt nicht verwendet wird.
5. **Robuster Flaschenkörper:** Hergestellt aus hochwertigem, lebensmittelechtem PCTG-Material, verschleißfest und für den täglichen Gebrauch geeignet.
6. **Hochgeschwindigkeits-Mischsystem:** Effiziente Klängen rotieren mit hoher Geschwindigkeit, um gleichmäßige und cremige Mixerergebnisse zu gewährleisten.



**Geeignet zum Mischen von:** Kaffee, Milchshakes, Proteinpulvern, Haferflocken, Sojamilch, Milch, Sesampaste und anderen Getränken auf Flüssigkeitsbasis.

## VOR DER ERSTEN VERWENDUNG

- Laden Sie das Gerät vor der ersten Verwendung vollständig auf.
- Reinigen Sie alle Teile, die mit Lebensmitteln oder Flüssigkeiten in Kontakt kommen.
- Stellen Sie sicher, dass alle Komponenten vor der Verwendung korrekt zusammengesetzt sind.

## PRODUKTFUNKTIONEN

### Start / Stopp des Betriebs

1. Drücken Sie die Ein-/Aus-Taste einmal, um den Mischvorgang zu starten.
2. Drücken Sie die Taste erneut, um den Betrieb jederzeit zu stoppen.
3. Das Gerät schaltet sich aus Sicherheitsgründen nach 60 Minuten Dauerbetrieb automatisch aus.

### Kontrollleuchten

- **Betriebsmodus:** Weißes Licht leuchtet dauerhaft
- **Ladevorgang:** Rotes Licht blinkt
- **Niedriger Batteriestand:** Rotes Licht blinkt fortlaufend

- **Vollständig geladen:** Rotes Licht leuchtet dauerhaft

### Ladehinweise

1. Verwenden Sie das mitgelieferte Type-C-Kabel oder ein kompatibles Kabel.
  2. Schließen Sie das Gerät an eine Stromquelle mit einer Ausgangsleistung von 5 V / 1 A–2 A an.
  3. Die Ladezeit beträgt ca. 2 Stunden.
  4. Stellen Sie sicher, dass der Ladeanschluss trocken ist, bevor Sie das Kabel anschließen.
  5. Verwenden Sie das Gerät nicht während des Ladevorgangs, um Sicherheit und eine längere Batterielebensdauer zu gewährleisten.
- 

### GEBRAUCHSANWEISUNG

1. Geben Sie zuerst die Flüssigkeit und danach Pulver oder weitere Zutaten hinzu, um optimale Mixergebnisse zu erzielen.
  2. Überschreiten Sie nicht die Markierung für die maximale Füllmenge.
  3. Schließen Sie den Deckel sicher, bevor Sie das Gerät starten.
  4. Halten Sie die Flasche während des Betriebs aufrecht.
  5. Schalten Sie das Gerät nach dem Mischen aus, bevor Sie den Deckel öffnen.
- 

### MISCHLEISTUNG

- Das Gerät erzeugt einen Wirbelstrom, um eine gleichmäßige Mischung sicherzustellen.
  - Leichte Geräusche und Vibrationen während des Betriebs sind normal.
  - Die beste Leistung wird mit Flüssigkeiten und löslichen Pulvern erzielt.
- 

### REINIGUNG

1. Schalten Sie das Gerät vor der Reinigung aus.
  2. Verwenden Sie keine Stahlwolle, scheuernden Reinigungsmittel oder korrosiven Substanzen (z. B. Benzin oder Aceton).
  3. Spülen Sie das Gerät mit sauberem Wasser oder warmem Wasser und einem milden Reinigungsmittel ab.
  4. Für eine schnelle Reinigung geben Sie Wasser und eine kleine Menge Reinigungsmittel hinein, lassen das Gerät kurz laufen und spülen es anschließend gründlich aus.
  5. Stellen Sie sicher, dass der Ladeanschluss nach der Reinigung geschlossen und trocken ist.
- 

### LAGERBEDINGUNGEN

- Bewahren Sie das Produkt an einem sauberen, trockenen und gut belüfteten Ort auf.
- Vermeiden Sie direkte Sonneneinstrahlung und hohe Luftfeuchtigkeit.
- Stellen Sie sicher, dass das Produkt vor der Lagerung vollständig trocken ist.

---

## HINWEISE

1. Dieses Produkt ist ausschließlich zum Mischen von Flüssigkeiten und Pulvern bestimmt. Es ist nicht zum Zerkleinern von Eis oder harten Substanzen geeignet.
2. **Wasserbeständigkeitsklasse:** IPX7. Die Flasche kann mit Wasser abgespült werden, darf jedoch nicht eingetaucht oder eingeweicht werden.
3. Betreiben Sie das Gerät nicht im leeren Zustand.

---

## PRODUKT- UND BENUTZERSICHERHEIT

1. Dieses Produkt ist ausschließlich zum Mischen von Getränken oder Nahrungsgetränken bestimmt.
2. Setzen Sie das Produkt keinen hohen Temperaturen aus (z. B. Mikrowellen, Backöfen oder Sterilisationsschränken) und frieren Sie es nicht ein.
3. Fügen Sie kein Trockeneis, keine kohlenensäurehaltigen Getränke oder andere Substanzen hinzu, die einen hohen Innendruck erzeugen könnten.
4. Vermeiden Sie die Zugabe starker Säuren oder Laugen, die den Behälter beschädigen könnten.
5. Bewahren Sie Milchprodukte oder Babynahrung nicht über längere Zeit im Behälter auf.
6. Halten Sie das Produkt von Kindern fern.
7. Verwenden Sie das Produkt nicht mit heißen Getränken, um Verbrennungen oder Druckaufbau zu vermeiden.
8. Vermeiden Sie es, das Produkt fallen zu lassen, anzustoßen oder starken Stößen auszusetzen.
9. Tauchen Sie die Motorbasis nicht in Wasser ein.
10. Verwenden Sie keine Metallwerkzeuge oder scharfen Gegenstände zur Reinigung, da diese die Oberfläche beschädigen können.

---

## FEHLERBEHEBUNG

- **Das Gerät startet nicht:** Überprüfen Sie den Batteriestand und laden Sie das Gerät bei Bedarf auf.
- **Schwache Mischleistung:** Stellen Sie sicher, dass genügend Flüssigkeit hinzugefügt wurde und die Zutaten nicht zu dick oder fest sind.
- **Ungewöhnliche Geräusche:** Stoppen Sie den Betrieb und prüfen Sie, ob eine Blockierung oder eine fehlerhafte Montage vorliegt.

---

## ANLEITUNGEN ZUR RECYCLING UND ENTSORGUNG:



Dieses Label bedeutet, dass das Produkt nicht wie üblicher Haushaltsmüll in der gesamten EU entsorgt werden darf. Um mögliche Schäden an der Umwelt oder der menschlichen Gesundheit durch unkontrollierte Abfallentsorgung zu verhindern. Recyceln Sie verantwortungsbewusst, um die nachhaltige Nutzung von Materialressourcen zu fördern. Wenn Sie ein gebrauchtes Gerät zurückgeben möchten, verwenden Sie das Abgabesystem oder wenden Sie sich an den Händler, bei dem Sie das Produkt gekauft haben. Der Händler kann das Produkt umweltfreundlich recyceln.



Eine Erklärung des Herstellers, dass das Produkt den Anforderungen der geltenden EU-Richtlinien entspricht.