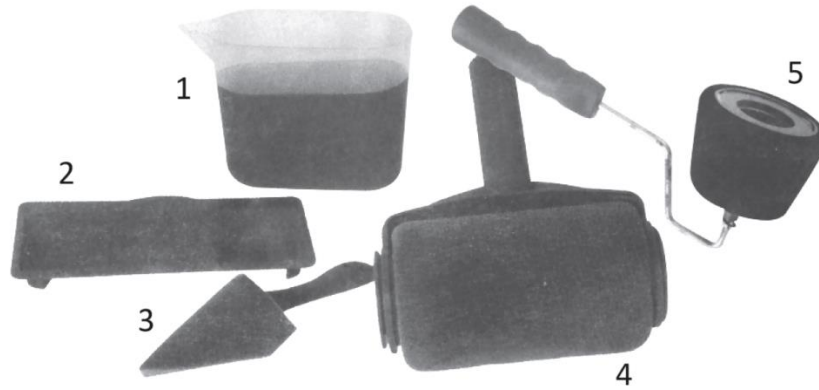


EN: PRIMEPAINTER – USER MANUAL

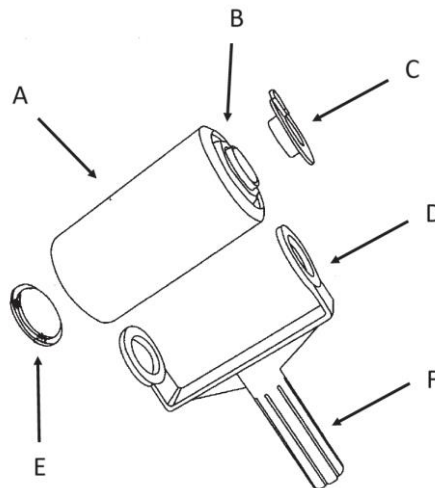
For best results, please read this owner' s manual thoroughly before using your PRIMEPAINTER

PACKAGE CONTENTS



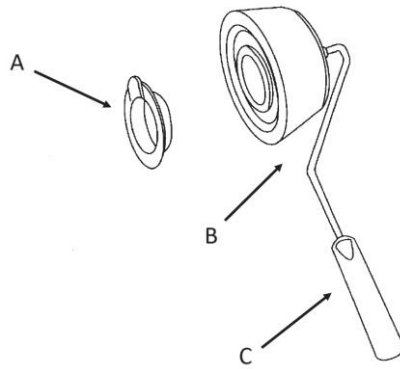
1. Easy Pour Jug
2. Resting Tray
3. Corner Pad
4. Paint Roller
5. Flocked Edger

ROLLER AND EDGER PARTS



ROLLER PARTS

- A. Roller Body
- B. Body Ring
- C. Open Cap
- D. Handle Ring
- E. Safety Cap
- F. Handle



EDGER PARTS

- A. Cap Handle
- B. Edger Head
- C. Edger Handle

GENERAL TIPS

- Only use acrylic or larex paints (no enamel or oli-based paints).
- Always stir paint thoroughly before use.
- If paint is too thick, mix in a little water as per manufacturer' s instructions to achieve desired consistency.
- For a quality finish, always apply two coats.
- Only apply the second coat when the first coat is completely dry.
- As with all DLY/Decorating activities, always make sure that you take the appropriate safety precautions.
- If Edger Head is loose, it has not been pushed on to the handle firmly enough. Do not be afraid to use a little force to secure the Edger Head.

PREPARING YOUR PAINT ROLLER FOR USE

1. Before first use rinse the roller under a tap then dry.
2. Remove the Open Cap form the Paint roller.
3. Pour up to 900 ml of paint into the Paint roller using the Easy Pour Jug (Fig. 1).
4. Replace the Open Cap and make sure it is thoroughly secure (It should click into place).
5. You now need to ' charge' the Paint roller. Do this by rolling it on old newspaper for 2-3 minutes, until paint is visible all over the roller (Fig. 2).

Your paint roller is now ready to use!

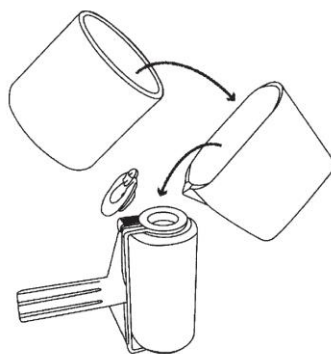


Fig. 1

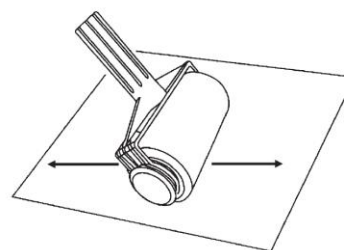


Fig. 2

USING THE PAINT ROLLER

1. Make sure you are happy with the weight of the Paint roller. If not, carefully remove the Open Cap and pour paint back into the can until you can use Paint roller comfortably
2. For ceilings and high walls you can extend your reach with a threaded pole or you can use a broom handle if you don't have a threaded pole.
3. When working at height, always ensure you have a firm footing and both hands on the pole.
4. When using the pole, always ensure you are positioned directly under the weight of the roller (Fig.3).
5. When applying paint do not press too hard Let the Paint roller do the work for you.

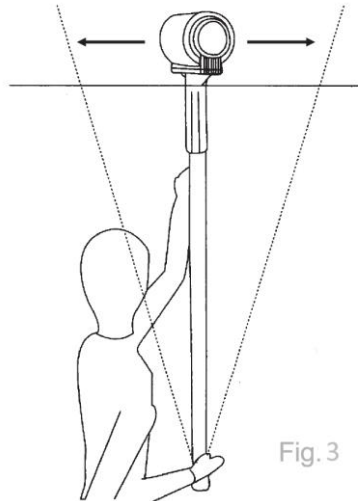


Fig. 3

DURING INTERVALS

If taking a short break, place on resting tray. If your break is likely to be longer than 2 hours, wrap tightly in plastic wrap and store in a cool, dark place (preferably the refrigerator) on top of a piece of cardboard or old newspaper to prevent drying out.

Washing the Paint roller & changing the head.

Remove the open Cap form your Paint roller and flush with warm running water, until clean. Dry out for immediate use by rolling the Paint roller on paper or cloth or air-dry for later use.

To change the head on the Paint roller, remove the Open Cap, then the Safety Cap and pries the handle apart to release the head. Replace with the new head and then the Safety Cap and finally the Open Cap (Fig. 4).

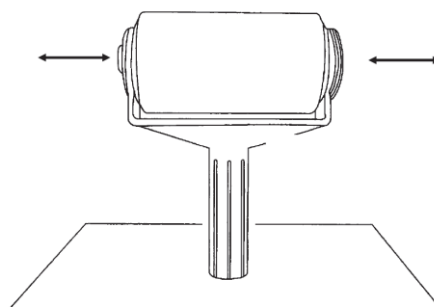
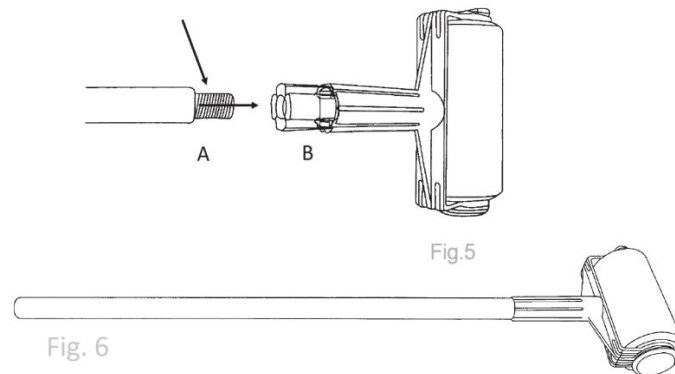


Fig. 4

ADJUSTABLE POLE HANDLE

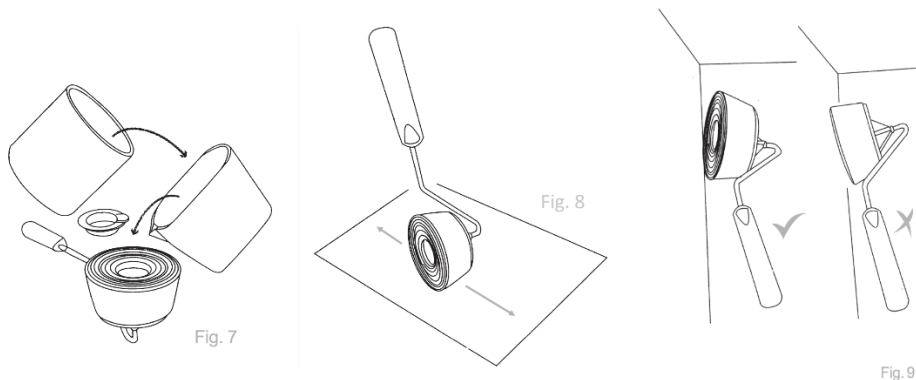
Insert the threaded end of a pole into the the roller's pole opening. You may extend your handle length by threading the two additional poles (three included).



- A. Threaded Pole
- B. Roller's Pole Opening

PREPARING YOUR FLOCKED EDGER

1. Before first use rinse the roller under a tap then dry.
2. Lift the Open Cap handle and twist anti-clockwise to open.
3. Pour the paint into the Edger Head using the Easy Pour Jug (Fig .7).
4. Replace the Open Cap, twist clockwise to lock and put the Open Cap handle down.
5. Clean the excessive paint on the Edger Head, if any
6. Charge the Edger Head by rolling it on an old newspaper for 2 minutes or until the fully covered with paint (Fig.8).
7. The Edger Head is now ready for use.
8. When painting, ensure that the Edger head is tilted at an angle form the adjacent wall. The sponge portion should be seated fully on the painted wall (Fig.9).



CLEANING THE FLOCKD EDGER

1. Lift the Open Cap handle and twist anti-clockwise to open.
2. Dispose of significant amounts of paint responsibly.
3. Remove the Open Cap and Preventor Plate form your Edger Head and flush with water, until clean. Dry out for immediate use by rolling the Flocked Edger on old newspaper or cloth or air-dry for later use.

SI: PRIMEPAINTER - UPORABNIŠKI PRIROČNIK

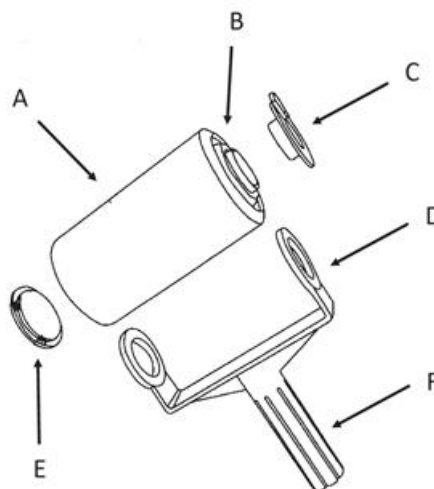
Za najboljše rezultate pred uporabo PRIMEPAINTERJA temeljito preberite ta priročnik.

VSEBINA PAKETA



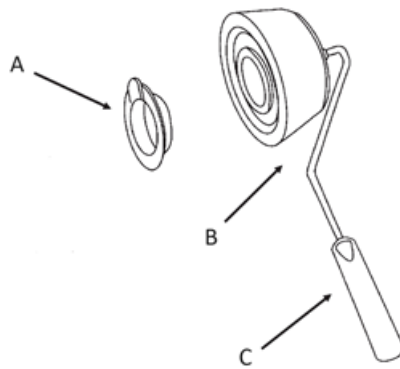
- 1.Vrč Easy Pour
- 2.Pladenj za počivanje
- 3.Podloga za vogale
- 4.Valjček za barvo
5. FlockedEdger

DELI VALJA IN ROBNIKA



DELI ZA VALIČEK

- A.Telo valja
- B.Obroč telesa
- C.Odprti pokrovček
- D.Obroč za ročaj
- E.Varnostni pokrovček
- F.Ročaj



DELI ZA EDGER

- A. Ročaj za pokrovček
- B. Glava za obrezovanje
- C. Ročaj za robljenje

SPLOŠNI NASVETI

- Uporabljajte samo akrilne ali larex barve (brez emajla ali oljnih barv).
- Pred uporabo barvo vedno temeljito premešajte.
- Če je barva pregosta, v skladu z navodili proizvajalca vmešajte malo vode, da dosežete željeno konsistenco.
- Za kakovosten zaključek vedno nanesite dva sloja.
- Drugi sloj nanesite šele, ko je prvi sloj popolnoma suh.
- Tako kot pri vseh dejavnostih DLY/Dekoriranje vedno poskrbite za ustrezne varnostne ukrepe.
- Če je glava robilnika ohlapna, je niste dovolj močno pritisnili na ročaj. Ne bojte se uporabiti nekaj sile, da pritrdite glavo robilnika.

PRIPRAVA VALJČKA ZA BARVO NA UPORABO

1. Pred prvo uporabo valjček sperite pod pipo, nato ga posušite.
 2. Z valjčka za barvanje odstranite odprto pokrovček.
 3. V valjček za barvanje vlijte do 900 ml barve s pomočjo posodice za enostavno nalivanje (slika 1).
 4. Namestite odprti pokrovček in se prepričajte, da je temeljito pritrjen (klikniti mora na svoje mesto).
 5. Sedaj morate valjček za barvo "napolniti". To storite tako, da ga 2-3 minute valjate po starem časopisu, dokler barva ni vidna po vsem valju (slika 2).
- Valjček za barvo je zdaj pripravljen za uporabo!

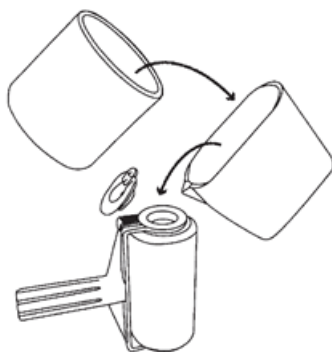


Fig. 1

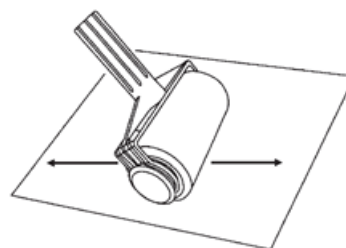
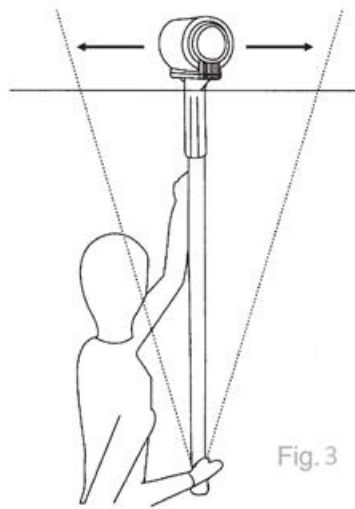


Fig. 2

UPORABA VALJČKA ZA BARVO

1. Prepričajte se, da ste zadovoljni s težo valjčka za barvanje. Če ne, previdno odstranite odprti pokrovček in prelijte barvo nazaj v pločevinko, dokler ne boste lahko udobno uporabljali valjček za barvo.
2. Pri stropih in visokih stenah si lahko doseg podaljšate z navojno palico ali pa uporabite ročaj metle, če nimate navojne palice .
3. Pri delu na višini se vedno prepričajte, da imate trdno podlago in obe roki na palici .
4. Pri uporabi palice se vedno prepričajte, da ste nameščeni neposredno pod težo valja (slika 3).
5. Pri nanašanju barve ne pritiskajte premočno. Pustite, da valjček za barvo opravi delo namesto vas .



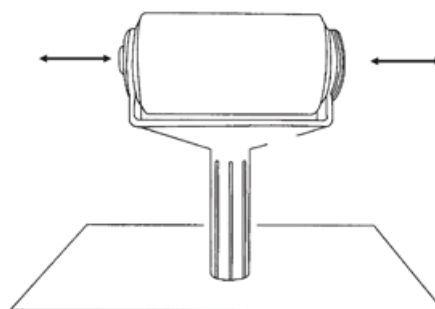
V ČASOVNIH PRESLEDKIH

Če si vzamete kratek odmor, ga položite na počivalnik. IČe bo vaš odmor verjetno daljši od 2 ur, ga tesno zavijte v plastično folijo in shranite v hladnem in temnem prostoru (najbolje v hladilniku) na kos kartona ali starega časopisa, da se ne izsuši.

Pranje valja za barvanje in menjava glave.

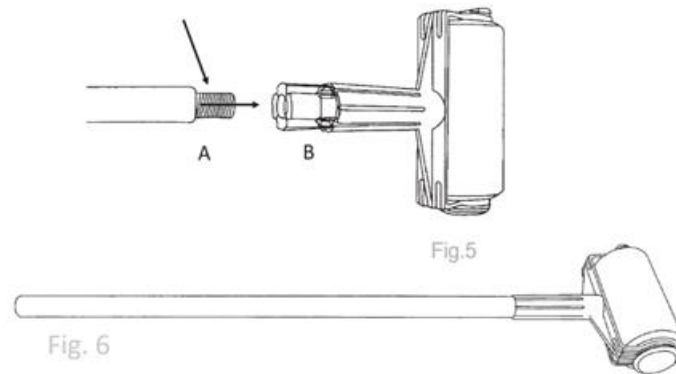
Odstranite odprt pokrovček z valja za barvanje in ga splaknite s toplo tekočo vodo, dokler ni čist. Za takojšnjo uporabo valjček posušite tako, da ga povaljate po papirju ali krpi, za poznejšo uporabo pa ga posušite na zraku.

Če želite zamenjati glavo na valjčku za barvanje, odstranite odprti pokrovček, nato varnostni pokrovček in razmaknite ročaj, da sprostite glavo. Zamenjajte glavo z novo, nato varnostni pokrovček in nazadnje odprti pokrovček (slika 4).



NASTAVLJIV ROČAJ PALICE

Navojni konec palice vstavite v odprtino za palico valja. Dolžino ročaja lahko podaljšate tako, da navlečete dva dodatna droga (priloženi so trije).

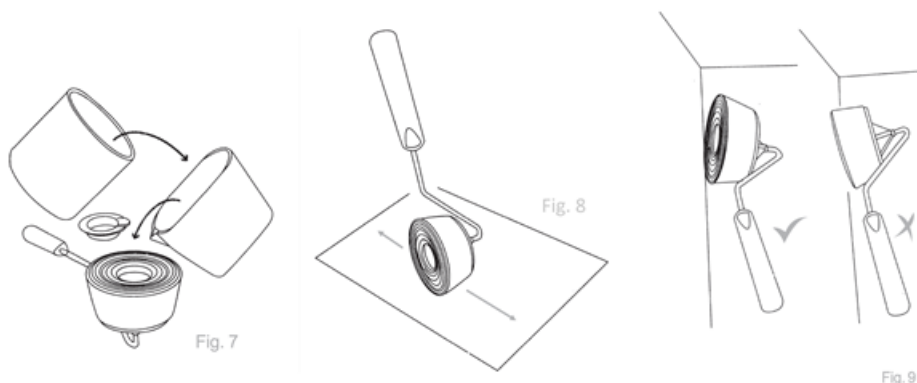


A.Navojni drog

B.Odprtina za palico valja

PRIPRAVA ROBNIKA S KOSMIČI

- 1.Pred prvo uporabo valjček sperite pod pipo, nato ga posušite .
- 2.Dvignite ročaj za odpiranje in ga zavrtite proti smeri urinega kazalca, da se odpre .
- 3.Barvo vlijte v glavo robnika s pomočjo posodice za enostavno vlivanje (slika .7) .
- 4.Namestite pokrovček Open Cap, zavrtite ga v smeri urinega kazalca, da se zaskoči, in položite ročaj pokrovčka Open Cap navzdol .
- 5.Očistite odvečno barvo na glavi za robljenje, če jo je
- 6.Napolnite glavo robnika tako, da jo 2 minuti valjate po starem časopisu ali dokler ni popolnoma prekrita z barvo (slika 8) .
- 7.Glava za robljenje je zdaj pripravljena za uporabo .
- 8.Pri barvanju pazite, da je glava Edger nagnjena pod kotom glede na sosednjo steno. Gobični del mora biti v celoti nameščen na pobarvanem zidu (slika 9).



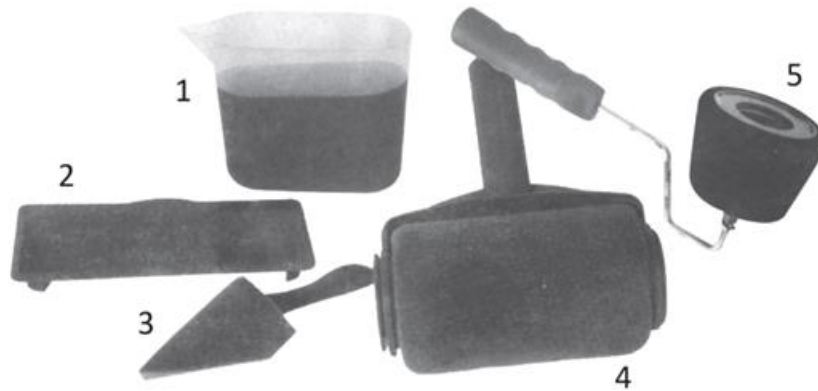
ČIŠČENJE ROBNIKA FLOCKD

- 1.Dvignite ročaj za odpiranje pokrovčka in ga zavrtite proti smeri urinega kazalca, da se odpre .
- 2.Večje količine barve odgovorno odvrzite .
- 3.Z glave robnika odstranite odprti pokrovček in preprečevalno ploščo ter ju splaknite z vodo, dokler nista čista. Za takojšnjo uporabo se posušite tako, da robnik z blokom povaljate po starem časopisu ali krpi ali pa ga posušite na zraku za poznejšo uporabo.

HR: PRIMEPAINTER – KORISNIČKI PRIRUČNIK

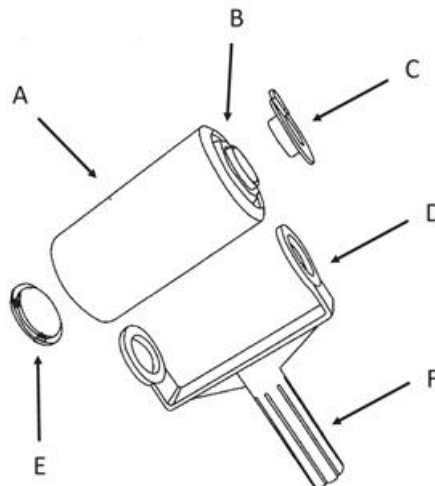
Za najbolje rezultate, molimo pročitajte ovaj vlasnički priručnik temeljito prije upotrebe vašeg PRIMEPAINTERA.

SADRŽAJ PAKETA



1. Lak Pour vrč
2. Poslužavnik za odmor
3. Kutni jastučić
4. Rolni kist
5. Valjak s vlaknima

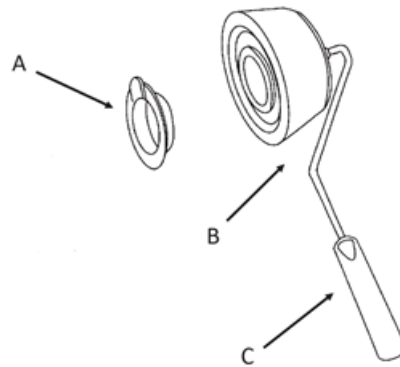
DIJELOVI ZA VALJKE I VLAKNA



DIJELOVI ZA VALJKE

- A. Tijelo valjka
- B. Prsten tijela
- C. Otvoreni poklopac
- D. Prsten drške
- E. Sigurnosni poklopac
- F. Drška

DIJELOVI ZA VLAKNA



- A. Drška poklopca
- B. Glava za rublje
- C. Drška za rublje

OPĆI SAVJETI

- Koristite samo akrilne ili lateks boje (nema emajliranih ili uljnih boja).
- Uvijek dobro promiješajte boju prije upotrebe.
- Ako je boja predebela, dodajte malo vode prema uputama proizvođača kako biste postigli željenu konzistenciju.
- Za kvalitetan završetak, uvijek nanesite dvije premaza.
- Drugi premaz nanesite samo kada je prvi potpuno suh.
- Kao i kod svih DLY/Dekorativnih aktivnosti, uvijek se pobrinite da poduzmete odgovarajuće sigurnosne mjere.
- Ako je glava za rublje labava, nije dovoljno čvrsto gurnuta na dršku. Ne bojte se upotrijebiti malo sile kako biste je čvrsto pričvrstili.

PRIPREMA VAŠEG VALJKA ZA BOJANJE

1. Prije prve upotrebe isperite valjak pod slavinom, a zatim osušite.
2. Uklonite Otvoreni poklopac s rolnog kista.
3. Ulijte do 900 ml boje u rolni kist koristeći Lak Pour vrč (Slika 1).
4. Zamijenite Otvoreni poklopac i provjerite je li čvrsto zatvoren (trebalo bi kliknuti na mjesto).
5. Sada morate 'napuniti' rolni kist. To učinite tako da ga kotrljate po starim novinama 2-3 minute, dok boja ne postane vidljiva po cijelom valjku (Slika 2). Vaš rolni kist sada je spreman za upotrebu!

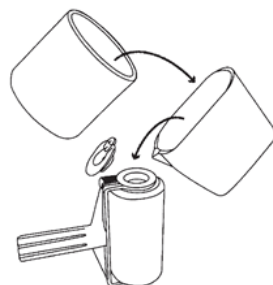


Fig. 1

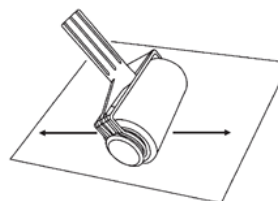
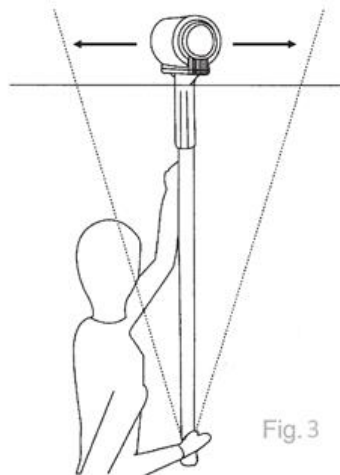


Fig. 2

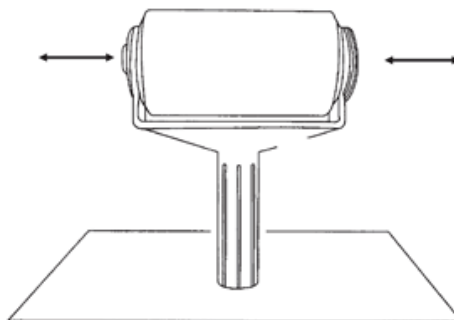
KORIŠTENJE ROLNOG KISTA

1. Pazite da vam odgovara težina rolnog kista. Ako ne, pažljivo uklonite Otvoreni poklopac i vratite boju natrag u limenku dok ne možete udobno koristiti rolni kist.
2. Za stropove i visoke zidove možete produžiti svoj doseg pomoću navojnog štapu ili možete koristiti dršku metle ako nemate navojni štap.
3. Radeći na visini, uvijek se pobrinite da imate čvrsto postavljenje i obje ruke na štapu.
4. Koristite li štap, uvijek se pobrinite da ste smješteni izravno ispod težine valjka (Slika 3).
5. Prilikom nanošenja boje, nemojte pritiskati prejako. Pustite rolni kist da obavi posao umjesto vas.



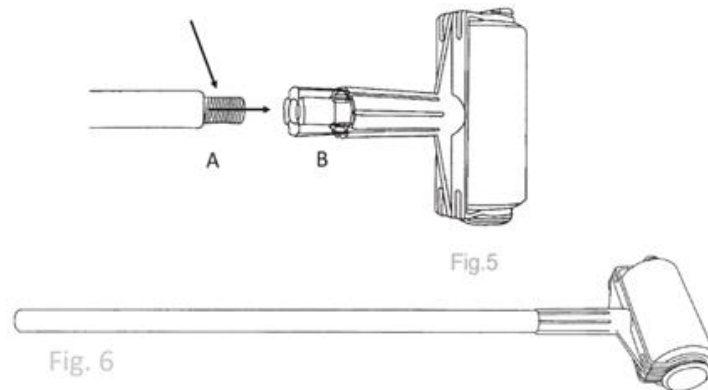
TIJEKOM PAUZA

Ako pravite kratku pauzu, stavite ga na poslužavnik za odmor. Ako je vaša pauza vjerojatno duža od 2 sata, čvrsto ga zamotajte u prozirnu foliju i čuvajte na hladnom, tamnom mjestu (po mogućstvu u hladnjaku) na vrhu komada kartona ili starog novinskog papira kako biste spriječili isušivanje. Pranje rolnog kista i mijenjanje glave. Uklonite Otvoreni poklopac s rolnog kista i isperite ga toplom tekućom vodom, dok ne postane čist. Osušite za trenutačnu upotrebu kotrljanjem rolnog kista po papiru ili krpom ili ostavite da se prirodno osuši za kasniju upotrebu. Da biste promijenili glavu na rolnom kistu, uklonite Otvoreni poklopac, zatim Sigurnosni poklopac i razdvojite dršku da biste oslobodili glavu. Zamijenite novom glavom, a zatim Sigurnosnim poklopcem i konačno Otvorenim poklopcem (Slika 4).



PRILAGODLJIVA DRŠKA ŠTAPA

Umjestite navojni kraj štapa u otvor valjka na rolnom kistu. Dužinu drške možete produžiti navojem dvaju dodatnih štapova (ukupno tri uključena).

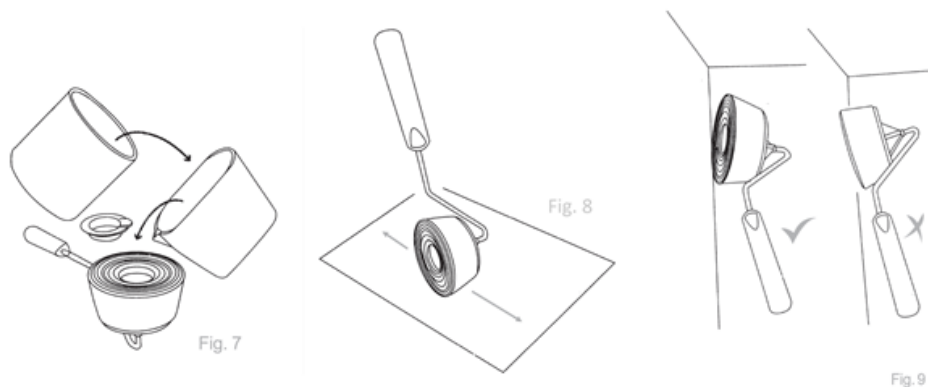


A. Navojni štap

B. Otvor valjka rolnog kista

PRIPREMA VAŠEG VLAKNASTOG RUBLJA

1. Prije prve upotrebe isperite valjak pod slavinom, a zatim osušite.
2. Dignite ručku Otvorenog poklopca i okrenite je suprotno smjeru kazaljke na satu da biste je otvorili.
3. Ulijte boju u glavu za rublje koristeći Lak Pour vrč (Slika 7).
4. Zatvorite Otvoreni poklopac, okrenite ga u smjeru kazaljke na satu da biste ga zaključali i spustite ručku Otvorenog poklopca.
5. Očistite višak boje na glavi za rublje, ako ga ima.
6. Napunite glavu za rublje tako da je kotrljate po starim novinama 2 minute ili dok potpuno ne bude prekrivena bojom (Slika 8).
7. Glava za rublje sada je spremna za upotrebu.
8. Prilikom slikanja, pobrinite se da je glava za rublje nagnuta pod kutom prema susjednom zidu. Spužvasti dio trebao bi biti potpuno prislonjen na obojeni zid (Slika 9).



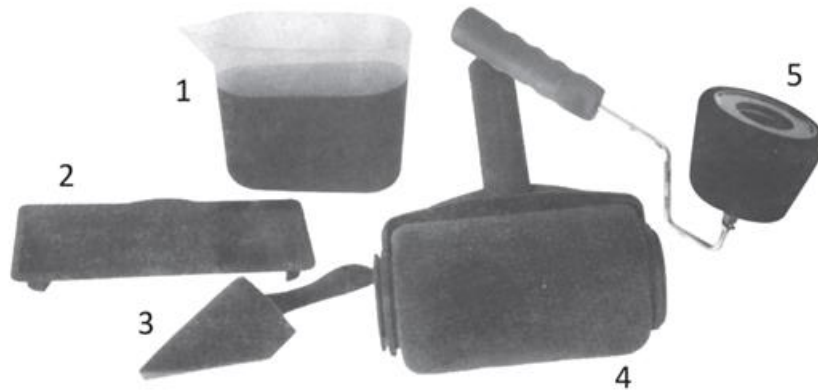
ČIŠĆENJE VLAKNASTOG RUBLJA

1. Dignite ručku Otvorenog poklopca i okrenite je suprotno smjeru kazaljke na satu da biste je otvorili.
2. Odgovorno se riješite značajnih količina boje.
3. Uklonite Otvoreni poklopac i ploču zaštite sa svoje glave za rublje i isperite vodom, dok ne postane čisto. Osušite za trenutačnu upotrebu kotrljanjem vlaknastog rublja po starim novinama ili krpom ili ostavite da se prirodno osuši za kasniju upotrebu.

IT: PRIMEPAINTER - MANUALE D'USO

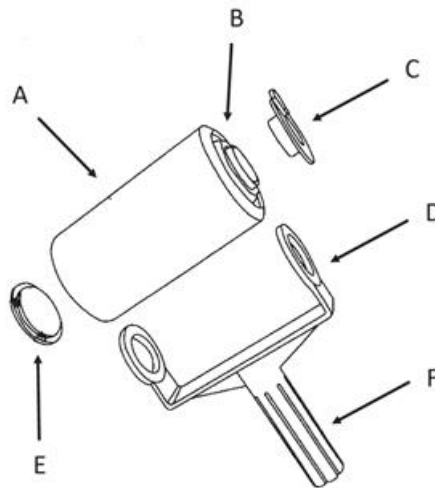
Per ottenere risultati ottimali, leggere attentamente il presente manuale prima di utilizzare il PRIMEPAINTER.

CONTENUTO DELLA CONFEZIONE



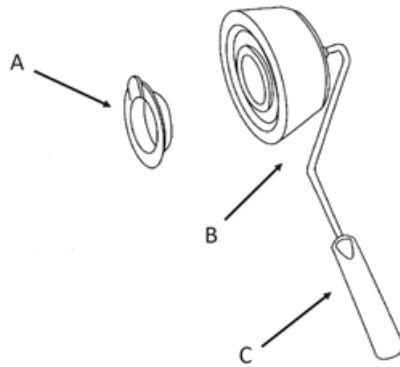
1. Brocca Easy Pour
2. Vassoio di appoggio
3. Tampone angolare
4. Rullo di vernice
5. Bordo floccato

PARTI DEL RULLO E DEL BORDATORE



PARTI DEL RULLO

- A. Corpo del rullo
- B. Anello del corpo
- C. Tappo aperto
- D. Anello dell'impugnatura
- E. Tappo di sicurezza
- F. Maniglia



PARTI DI EDGER

- A. Impugnatura del cappuccio
- B. Testa della spigolatrice
- C. Impugnatura della spigolatrice

CONSIGLI GENERALI

- Utilizzare solo vernici acriliche o latex (non vernici a base di smalto o oli) .
- Mescolare sempre accuratamente la vernice prima dell'uso .
- Se la vernice è troppo densa, mescolare un po' d'acqua secondo le istruzioni del produttore per ottenere la consistenza desiderata .
- Per una finitura di qualità, applicare sempre due mani .
- Applicare la seconda mano solo quando la prima è completamente asciutta .
- Come per tutte le attività di DLY/Decorazione, assicurarsi sempre di prendere le opportune precauzioni di sicurezza .
- Se la testa del tagliabordi è allentata, significa che non è stata spinta con sufficiente forza sull'impugnatura. Non abbiate paura di usare un po' di forza per fissare la testa dell'Edger.

PREPARAZIONE DEL RULLO PER L'USO

1. Prima del primo utilizzo, sciacquare il rullo sotto il rubinetto e asciugarlo .
2. Rimuovere il tappo aperto del rullo .
3. Versare fino a 900 ml di vernice nel rullo usando la brocca Easy Pour (Fig. 1) .
4. Riposizionare il tappo aperto e assicurarsi che sia ben saldo (dovrebbe scattare in posizione) .
5. Ora è necessario "caricare" il rullo di verniciatura. A tal fine, farlo rotolare su un vecchio giornale per 2-3 minuti, finché la vernice non è visibile su tutto il rullo (Fig. 2).

Il rullo è ora pronto per l'uso!

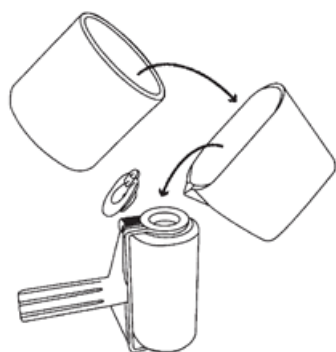


Fig. 1

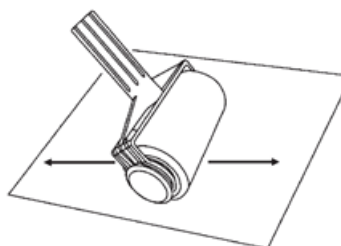


Fig. 2

UTILIZZO DEL RULLO DI VERNICIATURA

1. Assicurarsi di essere soddisfatti del peso del rullo. In caso contrario, rimuovere con cautela il tappo aperto e versare nuovamente la vernice nel barattolo fino a quando non sarà possibile utilizzare comodamente il rullo.
2. Per i soffitti e le pareti alte è possibile estendere il raggio d'azione con un'asta filettata o utilizzare un manico di scopa se non si dispone di un'asta filettata .
3. Quando si lavora in altezza, assicurarsi sempre di avere una base solida e di avere entrambe le mani sull'asta .
4. Quando si usa l'asta, assicurarsi sempre di essere posizionati direttamente sotto il peso del rullo (Fig. 3).
5. Quando applicate la vernice, non premete troppo. Lasciate che il rullo faccia il lavoro per voi .

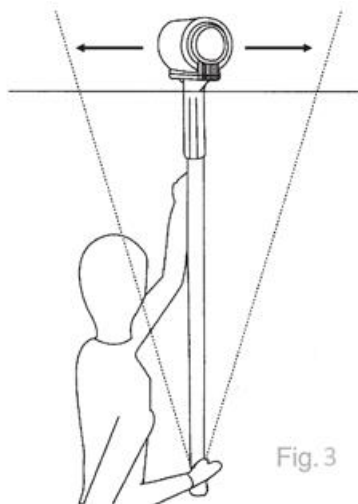


Fig. 3

DURANTE GLI INTERVALLI

Se la pausa è breve, posizionarlo su un vassoio di riposo. Se la pausa è probabilmente più lunga di 2 ore, avvolgerlo strettamente in una pellicola di plastica e conservarlo in un luogo fresco e buio (preferibilmente in frigorifero) sopra un pezzo di cartone o un vecchio giornale per evitare che si secchi.

Lavaggio del rullo e sostituzione della testina.

Rimuovere il tappo aperto del rullo e sciacquarlo con acqua corrente tiepida, finché non è pulito. Asciugare il rullo per l'uso immediato rotolandolo su carta o panno oppure farlo asciugare all'aria per un uso successivo.

Per cambiare la testina del rullo, rimuovere il tappo aperto, quindi il tappo di sicurezza e separare l'impugnatura per liberare la testina. Sostituire la testina con quella nuova, quindi il tappo di sicurezza e infine il tappo aperto (Fig. 4).

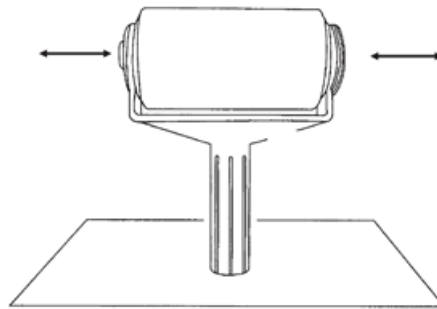


Fig. 4

IMPUGNATURA REGOLABILE DELL'ASTA

Inserire l'estremità filettata di un'asta nell'apertura dell'asta del rullo. È possibile aumentare la lunghezza dell'impugnatura infilando i due pali aggiuntivi (tre inclusi).

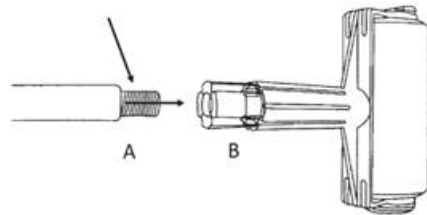


Fig.5



Fig. 6

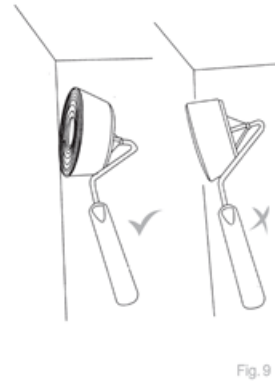
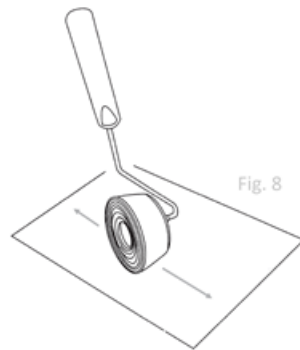
A.Palo filettato

B.Apertura dell'asta del rullo

PREPARAZIONE DEL TAGLIABORDI FLOCCATO

1. Prima del primo utilizzo, sciacquare il rullo sotto il rubinetto e asciugarlo .
2. Sollevare la maniglia del tappo di apertura e ruotarla in senso antiorario per aprirla .
3. Versare la vernice nella testa del bordatore utilizzando la brocca Easy Pour (Fig. 7) .
4. Riposizionare il tappo aperto, ruotarlo in senso orario per bloccarlo e abbassare la maniglia del tappo aperto .
5. Pulire l'eventuale eccesso di vernice sulla testa del raschietto .
6. Caricare la testa del raschietto facendola rotolare su un vecchio giornale per 2 minuti o finché non è completamente ricoperta di vernice (Fig. 8) .
7. La testa del raschietto è ora pronta per l'uso .

8. Quando si dipinge, assicurarsi che la testa del raschietto sia inclinata rispetto alla parete adiacente. La parte di spugna deve essere completamente appoggiata sulla parete dipinta (Fig. 9).



PULIZIA DEL FLOCKD EDGER

1. Sollevare la maniglia del tappo di apertura e ruotarla in senso antiorario per aprirla .
2. Smaltire le quantità significative di vernice in modo responsabile .
3. Rimuovere il tappo aperto e la piastra di protezione dalla testa del tagliabordi e sciacquare con acqua, finché non sono puliti. Asciugare per l'uso immediato facendo rotolare il Flocked Edger su un vecchio giornale o un panno o asciugare all'aria per un uso successivo.

DE/AT: PRIMEPAINTER - GEBRAUCHSANWEISUNG

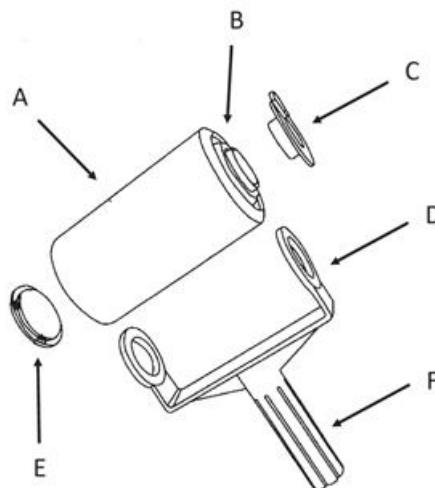
Um die besten Ergebnisse zu erzielen, lesen Sie bitte diese Gebrauchsanweisung sorgfältig durch, bevor Sie Ihren PRIMEPAINTER benutzen.

VERPACKUNGSIHALT



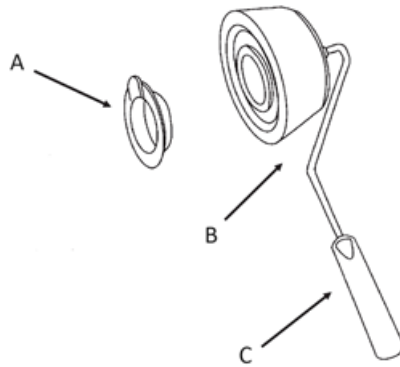
1. Kanne zum einfachen Ausgießen
2. Ablagetablett
3. Eckpolster
4. Farbroller
5. Beflockter Kantenschneider

TEILE FÜR WALZEN UND KANTENANLEIMER



ROLLER-TEILE

- A. Walzenkörper
- B. Körper Ring
- C. Offene Kappe
- D. Griffring
- E. Sicherheitskappe
- F. Handgriff



EDGER-TEILE

A.Kappengriff

B.Kantenschneiderkopf

C.Kantenschneider-Griff

ALLGEMEINE TIPPS

- Nur Acryl- oder Larex-Farben verwenden (keine Emaille- oder Ölfarben) .
- Rühren Sie die Farbe vor dem Gebrauch immer gründlich um.
- Wenn die Farbe zu dickflüssig ist, mischen Sie ein wenig Wasser nach den Anweisungen des Herstellers hinzu, um die gewünschte Konsistenz zu erreichen .
- Für ein hochwertiges Finish immer zwei Anstriche auftragen .
- Tragen Sie die zweite Schicht erst auf, wenn die erste Schicht vollständig getrocknet ist .
- Wie bei allen DLY-/Dekorationsarbeiten müssen Sie immer die entsprechenden Sicherheitsvorkehrungen treffen .
- Wenn der Kantenschneiderkopf lose ist, wurde er nicht fest genug auf den Griff aufgeschoben. Scheuen Sie sich nicht, ein wenig Kraft anzuwenden, um den Kantenschneiderkopf zu sichern.

VORBEREITUNG DES FARBROLLERS FÜR DEN GEBRAUCH

- 1.Spülen Sie den Roller vor dem ersten Gebrauch unter einem Wasserhahn ab und trocknen Sie ihn dann .
 - 2.Entfernen Sie die offene Kappe von der Farbwalze .
 3. Füllen Sie bis zu 900 ml Farbe in den Farbroller mit der Easy Pour Kanne (Abb. 1) .
 - 4.Setzen Sie die offene Kappe wieder auf und vergewissern Sie sich, dass sie fest sitzt (sie sollte einrasten) .
 - 5.Jetzt müssen Sie den Farbroller "aufladen". Dazu rollen Sie ihn 2-3 Minuten lang auf altem Zeitungspapier, bis die Farbe überall auf der Walze sichtbar ist (Abb. 2).
- Ihr Farbroller ist nun einsatzbereit!

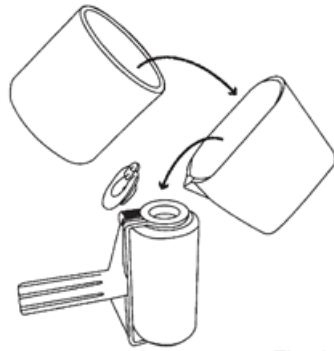


Fig. 1

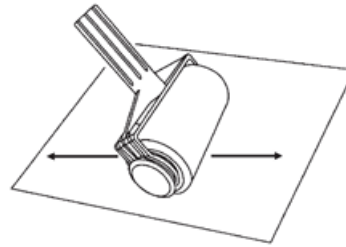


Fig. 2

BENUTZUNG DES FARBROLLERS

1. Ver gewissern Sie sich, dass Sie mit dem Gewicht des Farbrollers zufrieden sind. Sollte dies nicht der Fall sein, entfernen Sie vorsichtig die offene Kappe und füllen Sie die Farbe zurück in die Dose, bis Sie den Farbroller bequem verwenden können.
2. Für Decken und hohe Wände können Sie Ihre Reichweite mit einer Gewindestange verlängern oder einen Besenstiel verwenden, wenn Sie keine Gewindestange haben .
3. Achten Sie bei Arbeiten in der Höhe immer auf einen festen Stand und halten Sie die Stange mit beiden Händen fest.
4. Achten Sie bei der Verwendung der Stange immer darauf, dass Sie sich direkt unter dem Gewicht der Walze befinden (Abb. 3).
5. Drücken Sie beim Auftragen der Farbe nicht zu fest auf den Farbroller .

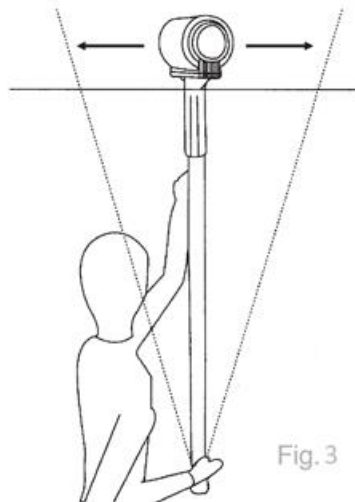


Fig. 3

WÄHREND DER PAUSEN

Wenn Sie eine kurze Pause machen, legen Sie sie auf eine Ablage. Wenn Ihre Pause länger als 2 Stunden dauert, wickeln Sie sie fest in Plastikfolie ein und lagern Sie sie an einem kühlen, dunklen Ort (vorzugsweise im Kühlschrank) auf einem Stück Pappe oder einer alten Zeitung, damit sie nicht austrocknet.

Waschen des Farbrollers und Wechseln des Kopfes.

Entfernen Sie die offene Kappe von Ihrem Farbroller und spülen Sie ihn unter fließendem warmen Wasser aus, bis er sauber ist. Trocknen Sie den Farbroller für den sofortigen Gebrauch, indem Sie ihn auf Papier oder Stoff rollen, oder lassen Sie ihn für den späteren Gebrauch an der Luft trocknen. Um den Kopf des Farbrollers zu wechseln, entfernen Sie die offene Kappe, dann die Sicherheitskappe und drücken Sie den Griff auseinander, um den Kopf zu lösen. Setzen Sie den neuen Kopf ein, dann die Sicherheitskappe und schließlich die offene Kappe (Abb. 4).

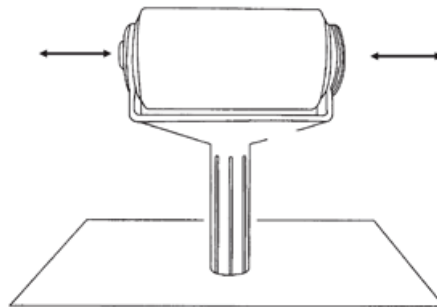


Fig. 4

VERSTELLBARER STOCKGRIFF

Stecken Sie das mit einem Gewinde versehene Ende eines Stocks in die Stocköffnung der Rolle. Sie können die Grifflänge verlängern, indem Sie die beiden zusätzlichen Stangen (drei sind im Lieferumfang enthalten) einschrauben.

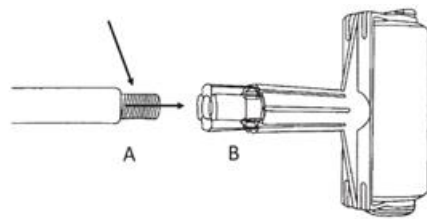


Fig.5



Fig. 6

A.Gewindestange

B.Öffnung des Walzenstabs

VORBEREITEN DES BEFLOCKTEN KANTENSCHNEIDERS

- 1.Spülen Sie die Walze vor dem ersten Gebrauch unter einem Wasserhahn ab und trocknen Sie sie.
- 2.Heben Sie den Griff der Öffnungskappe an und drehen Sie ihn zum Öffnen gegen den Uhrzeigersinn.
3. Füllen Sie die Farbe mit der Easy Pour Kanne in den Kantenschneiderkopf ein (Abb. 7) .
- 4.Setzen Sie den Deckel wieder auf, drehen Sie ihn zum Verriegeln im Uhrzeigersinn und setzen Sie den Griff des Deckels ab .
- 5.Reinigen Sie die überschüssige Farbe auf dem Kantenschneiderkopf, falls vorhanden
- 6.Laden Sie den Kantenschneiderkopf auf, indem Sie ihn 2 Minuten lang auf einer alten Zeitung rollen oder bis er vollständig mit Farbe bedeckt ist (Abb.8) .

7. Der Kantenschneiderkopf ist jetzt einsatzbereit .

8. Achten Sie beim Streichen darauf, dass der Kantenschneiderkopf schräg zur angrenzenden Wand geneigt ist. Der Schwammteil sollte vollständig auf der gestrichenen Wand aufliegen (Abb. 9).



Fig. 7

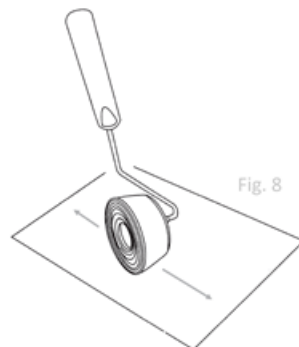


Fig. 8

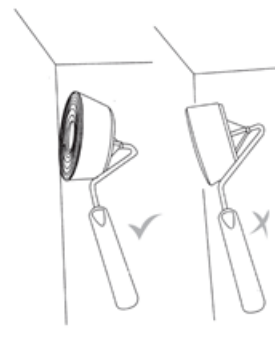


Fig. 9

REINIGUNG DES FLOCKD EDGER

1. Heben Sie den Griff der Öffnungskappe an und drehen Sie ihn zum Öffnen gegen den Uhrzeigersinn.
2. Entsorgen Sie größere Mengen an Farbe verantwortungsbewusst .
3. Entfernen Sie die offene Kappe und die Schutzplatte von Ihrem Besäumer und spülen Sie sie mit Wasser aus, bis sie sauber sind. Trocknen Sie den beflockten Kantenschneider zum sofortigen Gebrauch auf altem Zeitungspapier oder einem Tuch oder lassen Sie ihn zum späteren Gebrauch an der Luft trocknen.

CZ: PRIMEPAINTER - UŽIVATELSKÁ PŘÍRUČKA

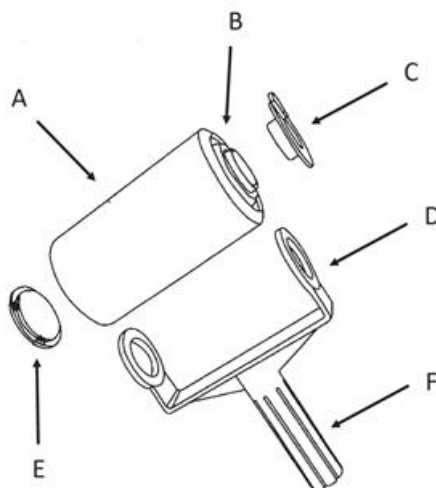
Pro dosažení nejlepších výsledků si před použitím PRIMEPAINTERU důkladně přečtěte tento návod k obsluze.

OBSAH BALENÍ



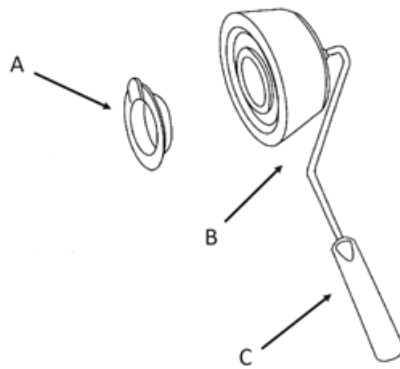
1. Nádoba pro snadné nalévání
2. Odpočívadlo
3. Rohová podložka
4. Váleček na barvu
5. Vločkovaný okraj

DÍLY VÁLEČKŮ A HRANOVAČŮ



DÍLY VÁLCŮ

- A. Tělo válečku
- B. Kroužek tělesa
- C. Otevřený uzávěr
- D. Kroužek rukojeti
- E. Bezpečnostní uzávěr
- F. Rukojeť



DÍLY PRO EDGER

- A. Krytkarukojeti
- B. Hrotová hlava
- C. Rukojeť břitů

VŠEOBECNÉ TIPY

- Používejte pouze akrylové nebo larexové barvy (žádné emaily nebo barvy na bázi oli).
- Před použitím barvu vždy důkladně promíchejte .
- Pokud je barva příliš hustá, přimíchejte podle pokynů výrobce trochu vody, abyste dosáhli požadované konzistence .
- Pro kvalitní povrchovou úpravu nanášejte vždy dvě vrstvy .
- Druhou vrstvu nanášejte až po úplném zaschnutí první vrstvy .
- Stejně jako při všech činnostech DLY/Dekorace se vždy ujistěte, že dodržíte příslušná bezpečnostní opatření .
- Pokud je hlava Edgeru uvolněná, nebyla na rukojeti dostatečně pevně nasazena. Nebojte se použít trochu síly k zajištění hlavice Edger Head.

PŘÍPRAVA MALÍŘSKÉHO VÁLEČKU K POUŽITÍ

1. Před prvním použitím váleček opláchněte pod kohoutkem a poté jej osušte .
 2. Z malířského válečku odstraňte otevřený uzávěr .
 3. Nalijte do malířského válečku až 900 ml barvy pomocí nádoby Easy Pour (obr. 1) .
 4. Nasadte zpět otevřený uzávěr a ujistěte se, že je důkladně zajištěn (měl by zapadnout na své místo).
 5. Nyní je třeba "nabít" malířský váleček. To provedete tak, že jej budete 2-3 minuty válcovat po starých novinách, dokud nebude barva viditelná po celém válečku (Obr. 2).
- Váš malířský váleček je nyní připraven k použití!

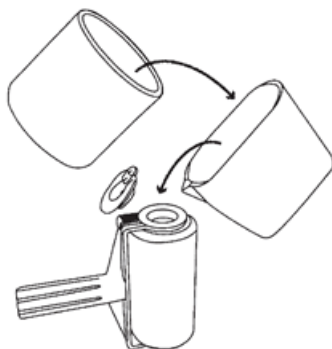


Fig. 1

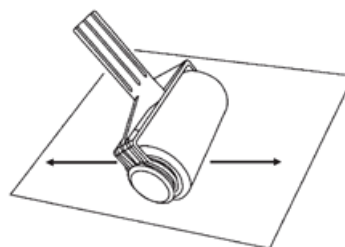
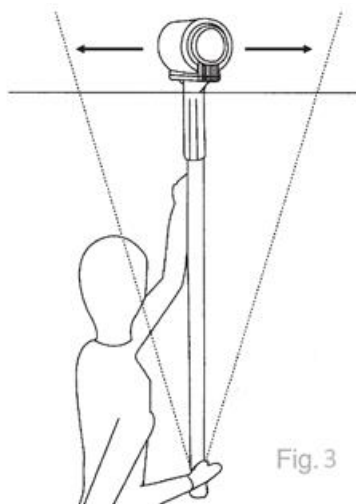


Fig. 2

POUŽÍVÁNÍ MALÍŘSKÉHO VÁLEČKU

1. Ujistěte se, že jste spokojeni s hmotností malířského válečku. Pokud tomu tak není, opatrně odstraňte otevřený uzávěr a nalijte barvu zpět do plechovky, dokud nebudete moci váleček Paint roller pohodlně používat.
2. U stropů a vysokých stěn si můžete prodloužit dosah pomocí tyče se závitem nebo můžete použít násadu od koštěte, pokud tyč se závitem nemáte .
3. Při práci ve výšce se vždy ujistěte, že máte pevnou oporu a obě ruce na tyči .
4. Při používání tyče se vždy ujistěte, že jste umístěni přímo pod vahou válce (obr. 3).
5. Při nanášení barvy netlačte příliš silně. Nechte malířský váleček pracovat za vás .



BĚHEM INTERVALŮ

Pokud děláte krátkou přestávku, položte váleček na odpočívadlo. Pokud bude vaše přestávka pravděpodobně delší než 2 hodiny, zabalte jej pevně do plastové fólie a uložte na chladné a tmavé místo (nejlépe do lednice) na kus kartonu nebo starých novin, abyste zabránili vysychání.

Mytí malířského válečku a výměna hlavy.

Odstraňte otevřený uzávěr z válečku Paint roller a opláchněte jej teplou tekoucí vodou, dokud nebude čistý. Pro okamžité použití vysušte váleček Paint roller na papíře nebo látce nebo jej vysušte na vzduchu pro pozdější použití.

Chcete-li vyměnit hlavici na válečku Paint, sejměte otevřený uzávěr, poté bezpečnostní uzávěr a prsty oddělte rukojeť, abyste uvolnili hlavici. Vyměňte hlavici za novou, poté za bezpečnostní uzávěr a nakonec za otevřený uzávěr (obr. 4).

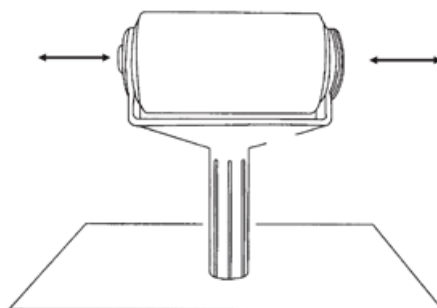
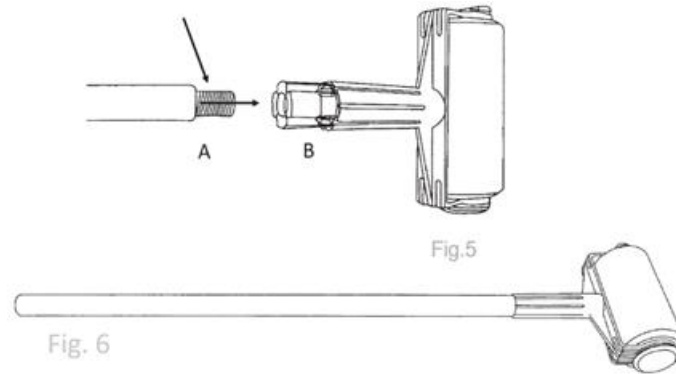


Fig. 4

NASTAVITELNÁ RUKOJĚŤ TYČE

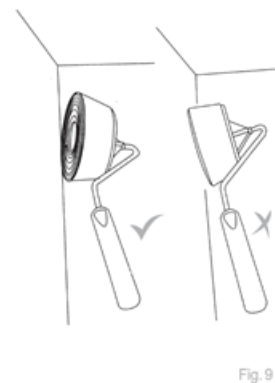
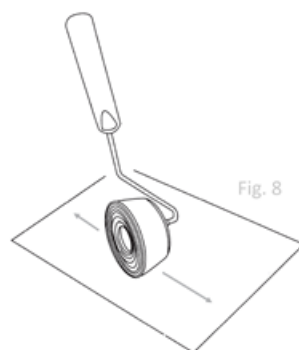
Vložte závitový konec tyče do otvoru tyče válečku. Délku rukojeti můžete prodloužit navlečením dvou dalších tyčí (tři jsou součástí dodávky).



- A. Závitová tyč
- B. Otvor pro tyč válce

PŘÍPRAVA VAŠEHO FLOCKED EDGERU

1. Před prvním použitím váleček opláchněte pod kohoutkem a poté osušte .
2. Zvedněte rukojeť Open Cap a otočením proti směru hodinových ručiček ji otevřete .
3. Nalijte barvu do hlavy vložkovače pomocí nádoby Easy Pour (Obr .7).
4. Nasadte zpět uzávěr Open Cap, otočením ve směru hodinových ručiček jej zajistěte a položte rukojeť Open Cap dolů .
5. Vyčistěte přebytečnou barvu na hlavě Edger Head, pokud nějaká je .
6. Nabíjete hlavu Edger válením po starých novinách po dobu 2 minut nebo dokud není zcela pokryta barvou (Obr. 8) .
7. Edger Head je nyní připravena k použití .
8. Při natírání dbejte na to, aby byla hlavice Edger nakloněna v úhlu od přilehlé stěny. Houbová část by měla zcela dosednout na natíranou stěnu (Obr. 9).



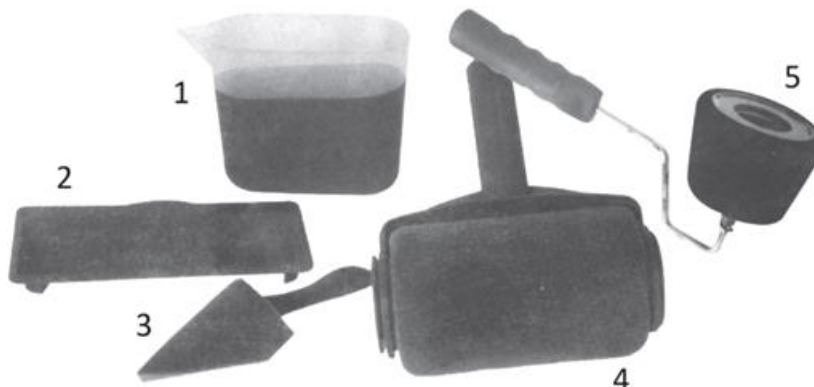
ČIŠTĚNÍ ZAŘÍZENÍ FLOCKD EDGER

1. Zvedněte rukojeť Open Cap a otočením proti směru hodinových ručiček ji otevřete .
2. Značné množství barvy zodpovědně zlikvidujte .
3. Sejměte kryt Open Cap a desku Preventor z hlavy hrnovače a propláchněte ji vodou, dokud nebude čistá. Pro okamžité použití vysušte Flocked Edger válením na starých novinách nebo látce nebo vysušte na vzduchu pro pozdější použití.

PL: PRIMEPAINTER - INSTRUKCJA OBSŁUGI

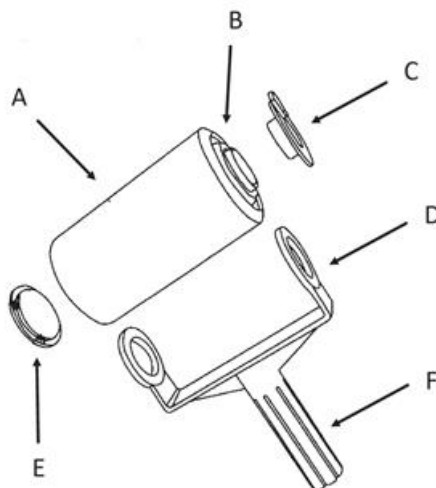
Aby uzyskać najlepsze rezultaty, przed użyciem urządzenia PRIMEPAINTER należy dokładnie zapoznać się z niniejszą instrukcją obsługi.

ZAWARTOŚĆ OPAKOWANIA



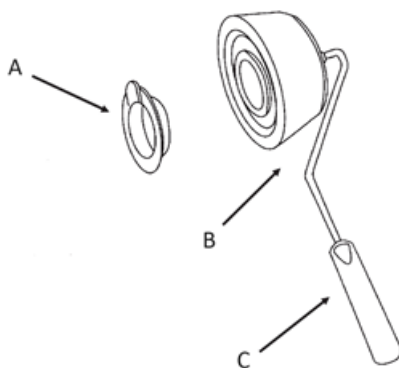
1. Dzbanek Easy Pour
2. Taca spoczynkowa
3. Podkładka narożna
4. Wałek malarski
5. Flocked Edger

CZĘŚCI DO WAŁKA I OBRZYŃNARKI



CZĘŚCI WAŁKA

- A. Korpus walca
- B. Pierścień korpusu
- C. Otwarta nasadka
- D. Pierścień uchwytu
- E. Nakładka zabezpieczająca
- F. Uchwyt



CZĘŚCI EDGER

- A. Uchwytnasadki
- B. Głowica krawędziarki
- C. Uchwyt krawędziarki

WSKAZÓWKI OGÓLNE

- Używaj wyłącznie farb akrylowych lub larex (nie emalii ani farb na bazie oli) .
- Zawsze dokładnie mieszaj farbę przed użyciem .
- Jeśli farba jest zbyt gęsta, wymieszaj ją z niewielką ilością wody zgodnie z instrukcjami producenta, aby uzyskać pożądaną konsystencję .
- Aby uzyskać wysokiej jakości wykończenie, zawsze nakładaj dwie warstwy .
- Drugą warstwę należy nakładać dopiero po całkowitym wyschnięciu pierwszej warstwy.
- Podobnie jak w przypadku wszystkich czynności związanych z DLY/dekorowaniem, zawsze należy stosować odpowiednie środki ostrożności .
- Jeśli głowica krawędziowa jest luźna, oznacza to, że nie została wystarczająco mocno dociśnięta do uchwytu. Nie bój się użyć odrobiny siły, aby zamocować głowicę Edger Head.

PRZYGOTOWANIE WAŁKA DO MALOWANIA

1. Przed pierwszym użyciem opłucz wałek pod kranem, a następnie wysusz.
 2. Zdejmij otwartą nasadkę z wałka malarskiego.
 3. Wlejdź 900 ml farby do wałka malarskiego za pomocą dzbanka Easy Pour (rys. 1) .
 4. Załóż otwartą nasadkę i upewnij się, że jest dobrze zamocowana (powinna zatrzasnąć się na swoim miejscu) .
 5. Teraz należy "naładować" wałek malarski. W tym celu wałek należy przetaczać po starej gazecie przez 2-3 minuty, aż farba będzie widoczna na całej powierzchni wałka (rys. 2).
- Wałek jest teraz gotowy do użycia!

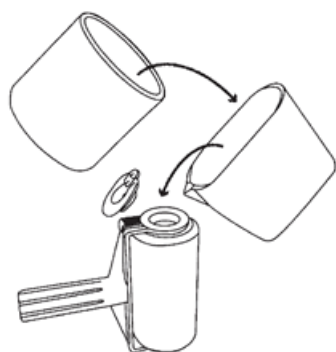


Fig. 1

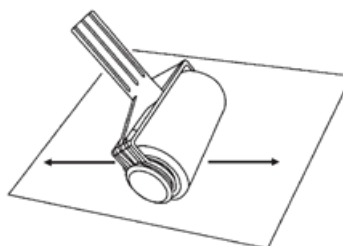


Fig. 2

UŻYWANIE WAŁKA MALARSKIEGO

1. Upewnij się, że waga wałka jest odpowiednia. Jeśli nie, ostrożnie zdejmij otwartą nasadkę i wlej farbę z powrotem do puszki, aż będziesz mógł wygodnie używać wałka.
2. W przypadku sufitów i wysokich ścian można zwiększyć zasięg za pomocą gwintowanego drążka lub użyć trzonka miotły, jeśli nie masz gwintowanego drążka.
3. Podczas pracy na wysokości należy zawsze mieć pewną stopę i obie ręce na tycy.
4. Podczas korzystania z tyczki należy zawsze upewnić się, że użytkownik znajduje się bezpośrednio pod ciężarem wałka (rys. 3).
5. Podczas nakładania farby nie naciskaj zbyt mocno. Pozwól wałkowi wykonać pracę za Ciebie.

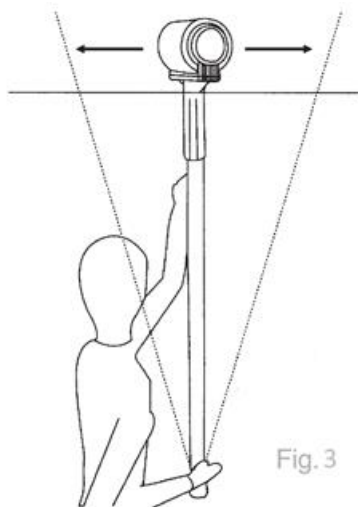


Fig. 3

PODCZAS PRZERW

Jeśli przerwa ma być dłuższa niż 2 godziny, należy szczelnie owinąć wałek folią i przechowywać go w chłodnym, ciemnym miejscu (najlepiej w lodówce) na kawałku kartonu lub starej gazecie, aby zapobiec wysychaniu.

Mycie wałka malarskiego i wymiana głowicy.

Zdejmij otwartą nasadkę z wałka malarskiego i przepłucz go ciepłą bieżącą wodą, aż będzie czysty. Wsuszyć wałek do natychmiastowego użycia, rolując go na papierze lub szmatce, lub wysuszyć na powietrzu do późniejszego użycia.

Aby wymienić głowicę wałka malarskiego, zdejmij otwartą nasadkę, a następnie nasadkę zabezpieczającą i rozsuń uchwyt, aby zwolnić głowicę. Załóż nową głowicę, następnie nasadkę zabezpieczającą, a na końcu nasadkę otwartą (rys. 4).

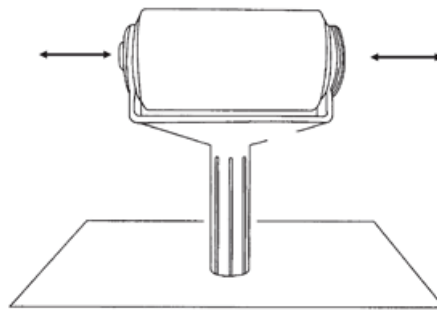


Fig. 4

REGULOWANY UCHWYT DRAŻKA

Włóż gwintowany koniec drążka do otworu drążka rolki. Długość uchwytu można zwiększyć, wkręcając dwa dodatkowe drążki (trzy w zestawie).

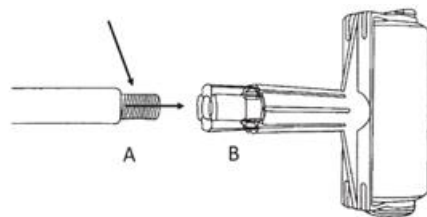


Fig.5



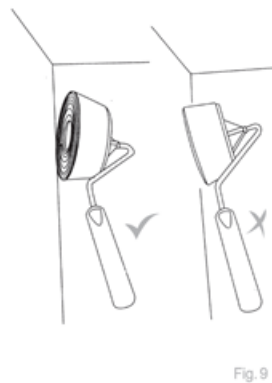
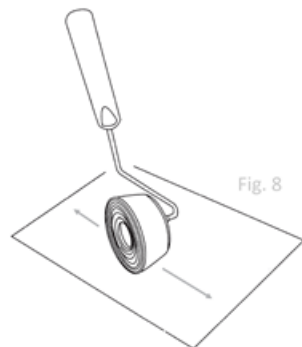
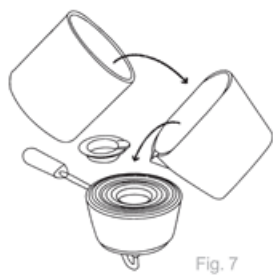
Fig. 6

A. Gwintowana tyczka

B. Otwór na tyczkę wałka

PRZYGOTOWANIE FLOKOWANEJ OBRZYNARKI

1. Przed pierwszym użyciem ołucz wałek pod bieżącą wodą, a następnie wysusz.
2. Podnieś uchwyt nasadki otwierającej i przekręć w kierunku przeciwnym do ruchu wskazówek zegara, aby ją otworzyć.
3. Wlej farbę do głowicy obrzynarki za pomocą dzbanka Easy Pour (rys. 7).
4. Załóż pokrywę, przekręć w kierunku zgodnym z ruchem wskazówek zegara w celu zablokowania i opuść uchwyt pokrywy.
5. Oczyszcz głowicę krawędziową z nadmiaru farby, jeśli taki występuje.
6. Naładuj głowicę krawędziową, przesuwając ją po starej gazecie przez 2 minuty lub do momentu całkowitego pokrycia farbą (rys. 8).
7. Głowica jest teraz gotowa do użycia.
8. Podczas malowania należy upewnić się, że głowica Edger jest nachylona pod kątem w stosunku do sąsiedniej ściany. Część z gąbką powinna całkowicie przylegać do malowanej ściany (rys. 9).



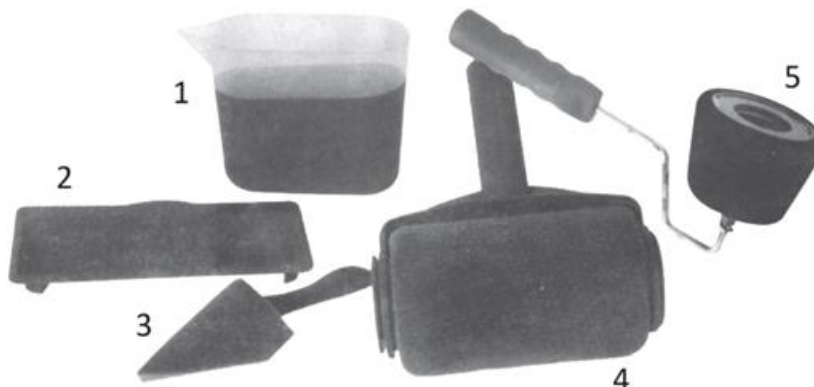
CZYSZCZENIE OBRZYNARKI FLOCKD

1. Podnieśuchwyty pokrywy i przekręć w kierunku przeciwnym do ruchu wskazówek zegara, aby ją otworzyć.
2. Znaczne ilości farby należy usuwać w sposób odpowiedzialny .
3. Zdjąć zaślepkę płytkę zabezpieczającą z głowicy obrzynarki i przepłukać wodą do czysta. Wysuszyć do natychmiastowego użycia, zwijając flokowaną obrzynarkę na starej gazecie lub szmatce, lub wysuszyć na powietrzu do późniejszego użycia.

PL: PRIMEPAINTER - INSTRUKCJA OBSŁUGI

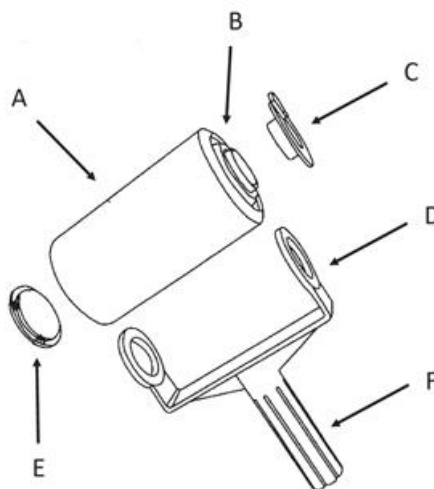
Aby uzyskać najlepsze rezultaty, przed użyciem urządzenia PRIMEPAINTER należy dokładnie zapoznać się z niniejszą instrukcją obsługi.

ZAWARTOŚĆ OPAKOWANIA



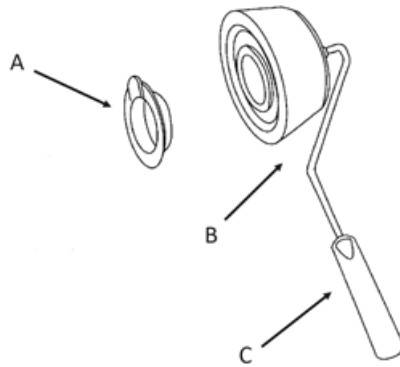
1. Dzbanek Easy Pour
2. Taca spoczynkowa
3. Podkładka narożna
4. Wałek malarski
5. Flocked Edger

CZĘŚCI DO WAŁKA I OBRZYNNARKI



CZĘŚCI WAŁKA

- A. Korpus walca
- B. Pierścień korpusu
- C. Otwarta nasadka
- D. Pierścień uchwytu
- E. Nakładka zabezpieczająca
- F. Uchwyt



CZĘŚCI EDGER

- A. Uchwytnasadki
- B. Głowica krawędziarki
- C. Uchwyt krawędziarki

WSKAZÓWKI OGÓLNE

- Używaj wyłącznie farb akrylowych lub larex (nie emalii ani farb na bazie oli) .
- Zawsze dokładnie mieszaj farbę przed użyciem .
- Jeśli farba jest zbyt gęsta, wymieszaj ją z niewielką ilością wody zgodnie z instrukcjami producenta, aby uzyskać pożądaną konsystencję .
- Aby uzyskać wysokiej jakości wykończenie, zawsze nakładaj dwie warstwy .
- Drugą warstwę należy nakładać dopiero po całkowitym wyschnięciu pierwszej warstwy.
- Podobnie jak w przypadku wszystkich czynności związanych z DLY/dekorowaniem, zawsze należy stosować odpowiednie środki ostrożności .
- Jeśli głowica krawędziowa jest luźna, oznacza to, że nie została wystarczająco mocno dociśnięta do uchwytu. Nie bój się użyć odrobiny siły, aby zamocować głowicę Edger Head.

PRZYGOTOWANIE WAŁKA DO MALOWANIA

1. Przed pierwszym użyciem ołucz wałek pod kranem, a następnie wysusz.
 2. Zdejmij otwartą nasadkę z wałka malarskiego.
 3. Wlej do 900 ml farby do wałka malarskiego za pomocą dzbanka Easy Pour (rys. 1) .
 4. Załóż otwartą nasadkę i upewnij się, że jest dobrze zamocowana (powinna zatrzasnąć się na swoim miejscu) .
 5. Teraz należy "naładować" wałek malarski. W tym celu wałek należy przetaczać po starej gazecie przez 2-3 minuty, aż farba będzie widoczna na całej powierzchni wałka (rys. 2).
- Wałek jest teraz gotowy do użycia!

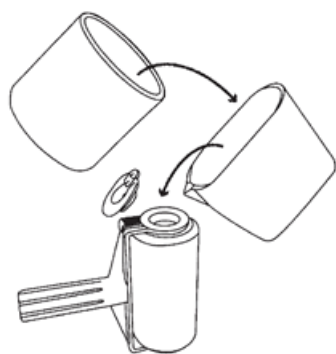


Fig. 1

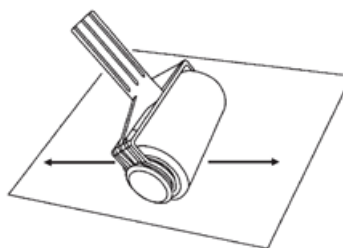


Fig. 2

UŻYWANIE WAŁKA MALARSKIEGO

1. Upewnij się, że waga wałka jest odpowiednia. Jeśli nie, ostrożnie zdejmij otwartą nasadkę i wlej farbę z powrotem do puszk, aż będziesz mógł wygodnie używać wałka.
2. W przypadku sufitów i wysokich ścian można zwiększyć zasięg za pomocą gwintowanego drążka lub użyć trzonka miotły, jeśli nie masz gwintowanego drążka.
3. Podczas pracy na wysokości należy zawsze mieć pewną stopę i obie ręce na tycy.
4. Podczas korzystania z tyczki należy zawsze upewnić się, że użytkownik znajduje się bezpośrednio pod ciężarem wałka (rys. 3).
5. Podczas nakładania farby nie naciskaj zbyt mocno. Pozwól wałkowi wykonać pracę za Ciebie.

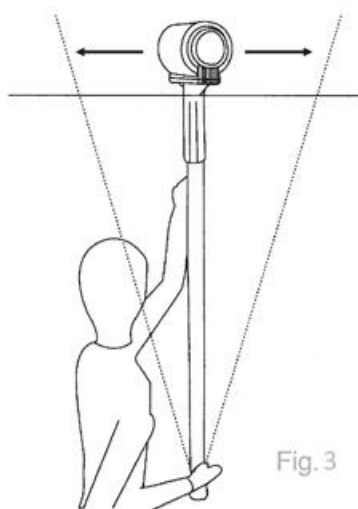


Fig. 3

PODCZAS PRZERW

Jeśli przerwa ma być dłuższa niż 2 godziny, należy szczelnie owinąć wałek folią i przechowywać go w chłodnym, ciemnym miejscu (najlepiej w lodówce) na kawałku kartonu lub starej gazecie, aby zapobiec wysychaniu.

Mycie wałka malarskiego i wymiana głowicy.

Zdejmij otwartą nasadkę z wałka malarskiego i przepłucz go ciepłą bieżącą wodą, aż będzie czysty. Wsuszyć wałek do natychmiastowego użycia, rolując go na papierze lub szmatce, lub wysuszyć na powietrzu do późniejszego użycia.

Aby wymienić głowicę wałka malarskiego, zdejmij otwartą nasadkę, a następnie nasadkę zabezpieczającą i rozsuń uchwyt, aby zwolnić głowicę. Załóż nową głowicę, następnie nasadkę zabezpieczającą, a na końcu nasadkę otwartą (rys. 4).

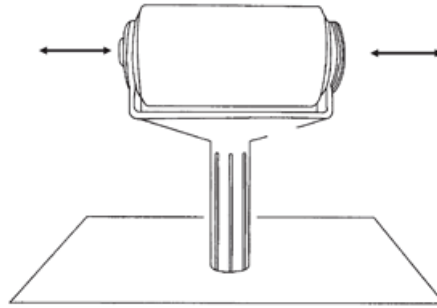


Fig. 4

REGULOWANY UCHWYT DRĄŻKA

Włóż gwintowany koniec drążka do otworu drążka rolki. Długość uchwytu można zwiększyć, wkręcając dwa dodatkowe drążki (trzy w zestawie).

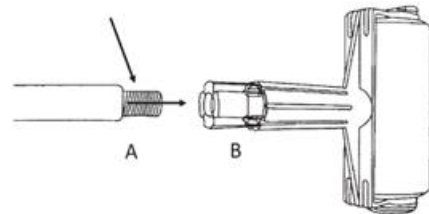


Fig. 5



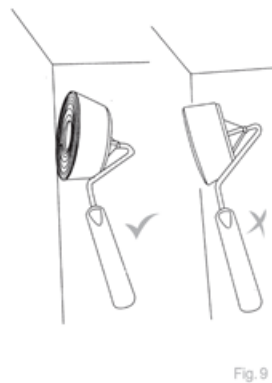
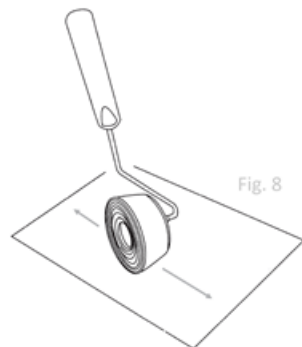
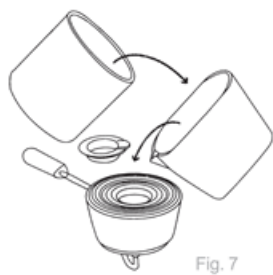
Fig. 6

A. Gwintowana tyczka

B. Otwór na tyczkę wałka

PRZYGOTOWANIE FLOKOWANEJ OBRZYNARKI

1. Przed pierwszym użyciem ołucz wałek pod bieżącą wodą, a następnie wysusz.
2. Podnieś uchwyt nasadki otwierającej i przekręć w kierunku przeciwnym do ruchu wskazówek zegara, aby ją otworzyć.
3. Wlej farbę do głowicy obrzynarki za pomocą dzbanka Easy Pour (rys. 7) .
4. Załóż pokrywę, przekręć w kierunku zgodnym z ruchem wskazówek zegara w celu zablokowania i opuść uchwyt pokrywy .
5. Oczyszcz głowicę krawędziową z nadmiaru farby, jeśli taki występuje.
6. Naładuj głowicę krawędziową, przesuwając ją po starej gazecie przez 2 minuty lub do momentu całkowitego pokrycia farbą (rys. 8) .
7. Głowica jest teraz gotowa do użycia.
8. Podczas malowania należy upewnić się, że głowica Edger jest nachylona pod kątem w stosunku do sąsiedniej ściany. Część z gąbką powinna całkowicie przylegać do malowanej ściany (rys. 9).



CZYSZCZENIE OBRZYNARKI FLOCKD

1. Podnieśuchwyty pokrywy i przekręć w kierunku przeciwnym do ruchu wskazówek zegara, aby ją otworzyć.
2. Znaczne ilości farby należy usuwać w sposób odpowiedzialny .
3. Zdjąć zaślepkę płytkę zabezpieczającą z głowicy obrzynarki i przepłukać wodą do czysta. Wysuszyć do natychmiastowego użycia, zwijając flokowaną obrzynarkę na starej gazecie lub szmatce, lub wysuszyć na powietrzu do późniejszego użycia.

ВГ: PRIMERAINTER - РЪКОВОДСТВО ЗА ПОТРЕБИТЕЛЯ

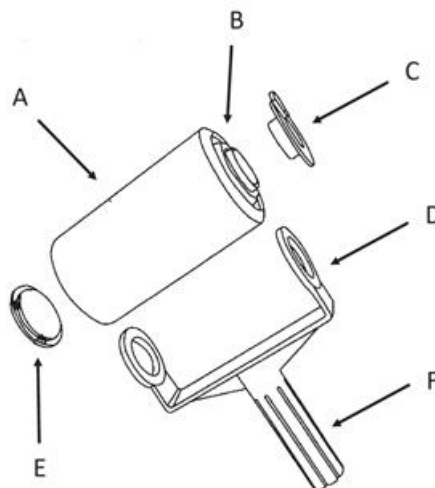
За да постигнете най-добри резултати, моля, прочетете внимателно това ръководство за потребителя, преди да използвате вашия PRIMERAINTER

СЪДЪРЖАНИЕ НА ОПАКОВКАТА



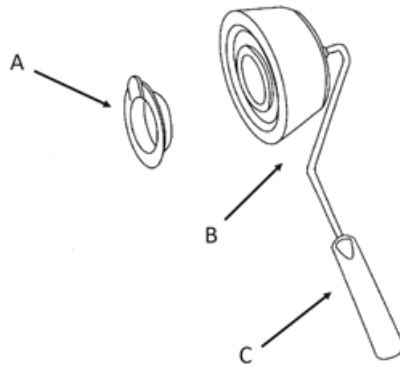
- 1.Каничка за лесно изливане
- 2.Подложка за почивка
- 3.Подложка за ъгли
- 4.Валяк за боядисване
- 5.Кант с флокиранкант

ЧАСТИ ЗА ВАЛЯЦИ И КАНТОГРАФИ



ЧАСТИ ЗА ВАЛЯКА

- A.Корпус на валяка
- B.Пръстен за тялото
- C.Отворена капачка
- D.Пръстен на дръжката
- E.Предпазна капачка
- F.дръжка



ЧАСТИ ЗА EDGER

- A. Дръжка на капачката
- B. Глава за кантиране
- C. Дръжка за кантиране

ОБЩИ СЪВЕТИ

- Използвайте само акрилни или ларекс бои (без емайл или бои на олиева основа).
- Винаги разбърквайте добре боята преди употреба.
- Ако боята е твърде гъста, разбъркайте с малко вода според инструкциите на производителя, за да постигнете желаната консистенция.
- За да получите качествено покритие, винаги нанасяйте два слоя.
- Нанасяйте втория слой само когато първият слой е напълно сух.
- Както при всички дейности, свързани с DLY/декорацията, винаги се уверявайте, че сте взели подходящи мерки за безопасност.
- Ако главата на рендето е разхлабена, тя не е била натисната достатъчно здраво към дръжката. Не се страхувайте да използвате малко сила, за да закрепите главата на уредите.

ПОДГОТОВКА НА ВАЛЯКА ЗА БОЯДИСВАНЕ ЗА УПОТРЕБА

1. Преди първата употреба изплакнете ваяка под чешмата, след което го подсушете.
2. Отстранете отворената капачка от ваяка за боядисване.
3. Налейте до 900 ml боя във ваяка за боядисване с помощта на каничката за лесно наливане (фиг. 1).
4. Поставете отново отворената капачка и се уверете, че тя е добре закрепена (трябва да щракне на място).
5. Сега трябва да "заредите" ваяка за боядисване. Направете това, като го търкаляте върху стар вестник в продължение на 2-3 минути, докато боята се вижда по целия ваяк (фиг. 2). Вашият ваяк за боядисване вече е готов за употреба!

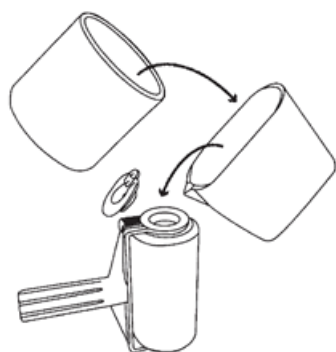


Fig. 1

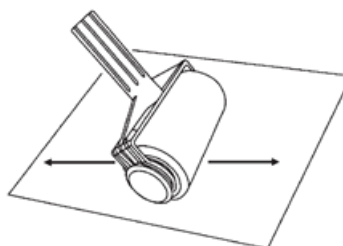


Fig. 2

ИЗПОЛЗВАНЕ НА ВАЛЯКА ЗА БОЯДИСВАНЕ

1. Уверете се, че сте доволни от теглото на валика за боядисване. Ако не е така, внимателно отстранете отворената капачка и налейте боята обратно в кутията, докато можете да използвате валика за боядисване удобно
2. Затавани и високи стени можете да удължите обхвата си с пръчка с резба или да използвате дръжка на метла, ако нямате пръчка с резба .
3. Когато работите на височина, винаги се уверявайте, че сте здраво стъпили и че двете ви ръце са върху пръта .
4. Когато използвате пръта, винаги се уверявайте, че сте разположени директно под тежестта на валика (фиг. 3).
5. Когато нанасяте боя, не натискайте прекалено силно Оставете валика за боя да свърши работата вместо вас .

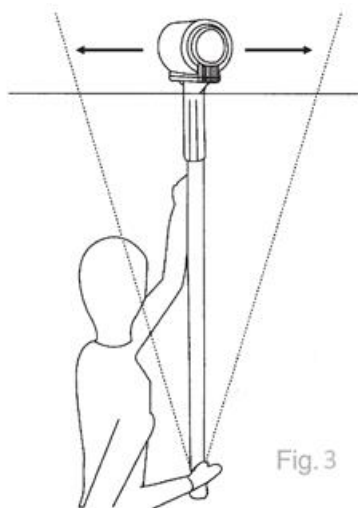


Fig. 3

ПО ВРЕМЕ НА ИНТЕРВАЛИТЕ

Ако правите кратка пауза, поставете я върху поднос за почивка. Ако има вероятност паузата ви да е по-дълга от 2 часа, увийте плътно в найлоново фолио и съхранявайте на хладно и тъмно място (за предпочитане в хладилника) върху парче картон или стар вестник, за да предотвратите изсъхването.

Измиване на валика за боядисване и смяна на главата.

Отстранете отворената капачка на валика за боядисване и го промийте с топла течаща вода, докато стане чист. Изсушете за незабавна употреба, като навийте валика за боядисване върху хартия или плат, или го изсушете на въздух за по-късна употреба.

За да смените главата на валика за боядисване, отстранете отворената капачка, след това предпазната капачка и разтворете дръжката, за да освободите главата. Заменете новата глава, след това предпазната капачка и накрая отворената капачка (фиг. 4).

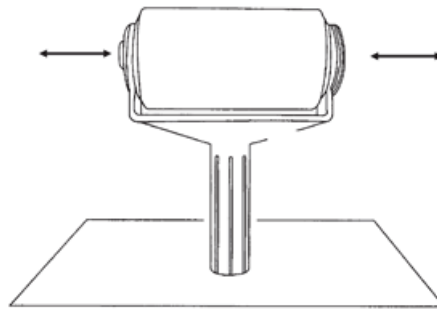


Fig. 4

РЕГУЛИРУЕМА ДРЪЖКА НА ПРЪТА

Вкарайте края на пръта с резба в отвора за пръта на валика. Можете да удължите дължината на дръжката, като навийте на резба двата допълнителни полюса (в комплекта са включени три).

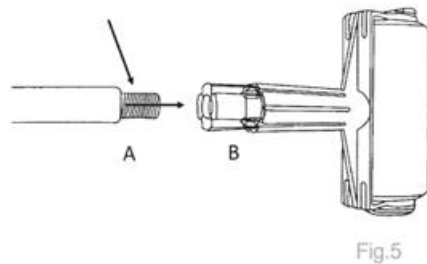


Fig.5



Fig. 6

А.Полюс с резба

Б.Отворът за пръта на ролера

ПОДГОТОВКА НА ВАШИЯ ФЛОКИРАН КАНТАР

- 1.Преди първата употреба изплакнете валика под чешмата, след което го подсушете .
- 2.Повдигнете дръжката за отваряне на капачката и завъртете срещу часовниковата стрелка, за да се отвори .
- 3.Изсипете боята в главата на кантара с помощта на каната за лесно наливане (фиг .7) .
- 4.Поставете отново отворената капачка, завъртете по посока на часовниковата стрелка, за да я застопорите, и сложете надолу дръжката на отворената капачка .
- 5.Почистете излишната боя върху главата на кантара, ако има такава .
- 6.Заредете главата на кантара, като я търкаляте върху стар вестник в продължение на 2 минути или докато се покрие напълно с боя (Фиг.8) .

7. Главата на кантара вече е готова за употреба .

8. Когато боядисвате, уверете се, че главата на Edger е наклонена под ъгъл спрямо съседната стена. Частта с гъбата трябва да се намира изцяло върху боядисаната стена (фиг. 9).



Fig. 7

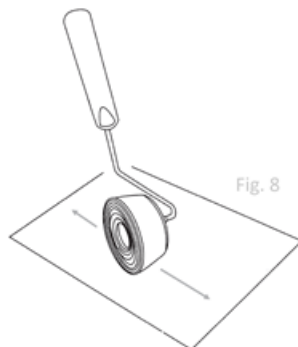


Fig. 8

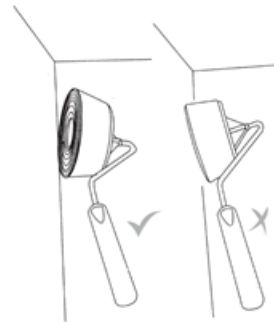


Fig. 9

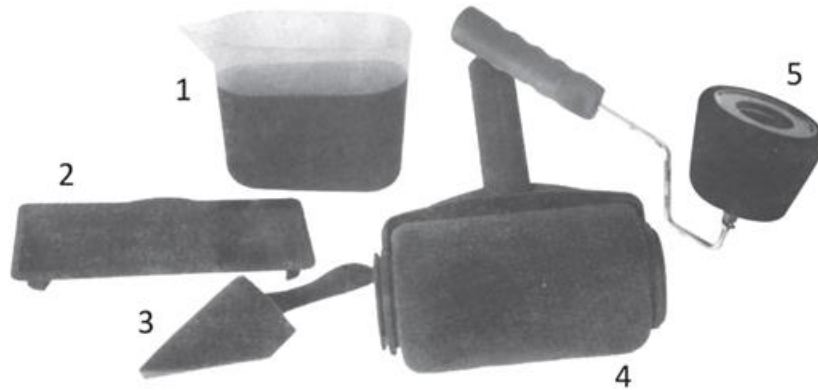
ПОЧИСТВАНЕ НА КАНТАРА FLOCKD

1. Повдигнете дръжката на капачката за отваряне и завъртете в посока, обратна на часовниковата стрелка, за да се отвори .
2. Изхвърлете отговорно значителните количества боя .
3. Отстранете отворената капачка и предпазната пластина от главата на кантара и я изплакнете с вода, докато стане чиста. Изсушете за незабавна употреба, като търкаляте флоксириания кантар върху стар вестник или кърпа, или изсушете на въздух за по-късна употреба.

LV: PRIMEPAINTER - LIETOTĀJA ROKASGRĀMATA

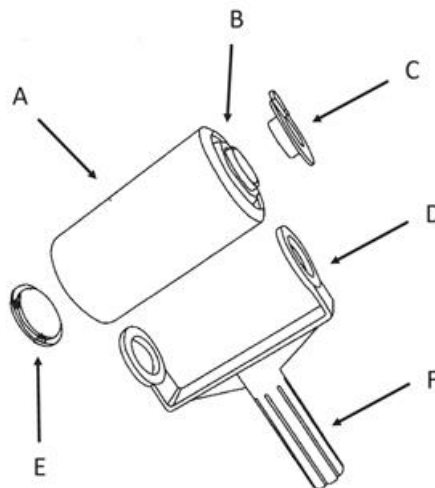
Lai iegūtu labākos rezultātus, pirms PRIMEPAINTER lietošanas rūpīgi izlasiet šo lietotāja rokasgrāmatu.

IEPAKOJUMA SATURS



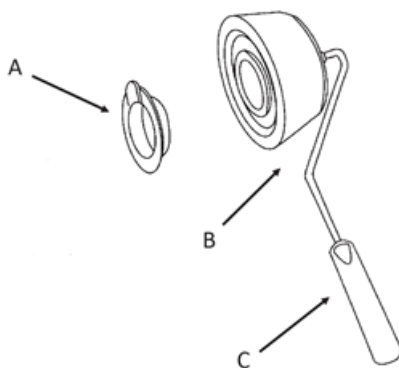
1. Easy Pour krūze
2. Atpūtas paliktnis
3. Stūru spilventiņš
4. Krāsas rullītis
5. Flocked Edger

RULLIŠA UN APMALES MAŠĪNAS DAĻAS



RULLIŠA DETĀLAS

- A. Rullīša korpuss
- B. korpusa gredzens
- C. Atvērtais vāciņš
- D. Roktura gredzens
- E. Drošības vāciņš
- F. rokturis



EDGER DALAS

- A.vāciņa rokturis
- B.Griezējgalviņa
- C.Redīgētāja rokturis

VISPĀRĪGI PADOMI

- Izmantojiet tikai akrila vai lareksa krāsas (ne emaljas vai olīveļļas krāsas).
- Pirms lietošanas vienmēr rūpīgi samaisiet krāsu.
- Ja krāsa ir pārāk bieza, samaisiet nedaudz ūdens saskaņā ar ražotāja norādījumiem, lai iegūtu vēlamo konsistenci.
- Lai iegūtu kvalitatīvu apdari, vienmēr uzklājiet divas kārtas.
- Otro kārtu uzklājiet tikai tad, kad pirmā kārtā ir pilnīgi nožāvējusies.
- Tāpat kā visos DLY/Dekorēšanas darbos, vienmēr pārliecinieties, ka esat ievērojuši atbilstošus drošības pasākumus.
- Ja izlīdzinātāja galviņa ir vaļīga, tā nav pietiekami stingri piestiprināta pie roktura. Nebaidieties pielietot nedaudz spēka, lai nostiprinātu izlīdzinātāja galviņu.

KRĀSAS RULLĪŠA SAGATAVOŠANA LIETOŠANAI

- 1.Pirms pirmās lietošanas reizes izskalojiet rullīti zem krāna, pēc tam nosusiniet.
 - 2.Noņemiet atvērto vāciņu no krāsas rullīša.
 - 3.Ielejiet līdz 900 ml krāsas krāsu rullītī, izmantojot Easy Pour krūzi (1. attēls).
 - 4.Uzlieciet Atvērto vāciņu atpakaļ un pārliecinieties, ka tas ir rūpīgi nostiprināts (tam jānoklikšķina savā vietā).
 - 5.Tagad ir nepieciešams "uzlādēt" krāsas rullīti. Veiciet to, 2-3 minūtes rullējot to uz vecas avīzes, līdz krāsa ir redzama pa visu rullīti (2. attēls).
- Tagad jūsu krāsas rullītis ir gatavs lietošanai!

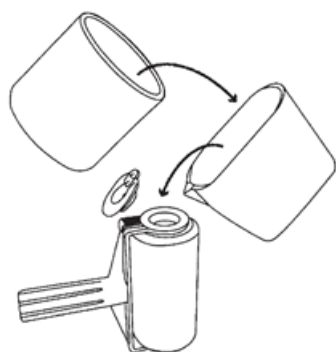


Fig. 1

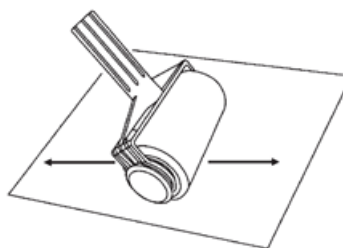


Fig. 2

KRĀSAS RULLĪŠA LIETOŠANA

1. Pārlicinieties, vai esat apmierināts ar krāsas rullīša svaru. Ja tas tā nav, uzmanīgi noņemiet atvērto vāciņu un ielejiet krāsu atpakaļ bundžā, līdz varat ērti izmantot Krāsu rullīti.
2. Griestu un augstu sienu gadījumā varat pagarināt savu sasniedzamību ar vītņotu stieni vai izmantot slotas rokturi, ja jums nav vītņota stieņa .
3. Strādājot augstumā, vienmēr pārlicinieties, ka esat stabili nostiprinājies un abām rokām jāturas uz staba .
4. Izmantojot stieni, vienmēr pārlicinieties, ka esat novietots tieši zem veltņa svara (3. attēls).
5. Uzklājot krāsu, neiespiediet pārāk spēcīgi ļaujiet krāsas rullītim darīt darbu jūsu vietā .

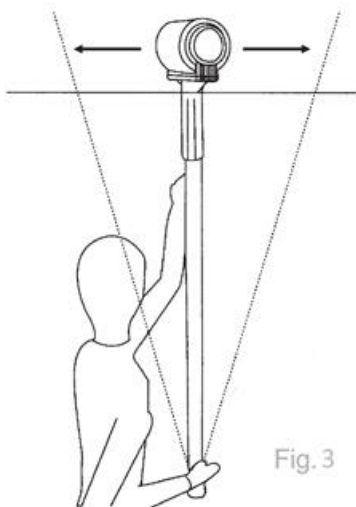


Fig. 3

STARPLAIKOS

Ja veicat īsu pārtraukumu, novietojiet to uz atpūtas paliktņa. Ja pārtraukums varētu būt ilgāks par 2 stundām, cieši ietiniet to plastmasas plēvē un uzglabājiet vēsā, tumšā vietā (vislabāk ledusskapī) uz kartona gabala vai vecas avīzes, lai novērstu izžūšanu.

Krāsas rullīša mazgāšana un galviņas maiņa.

Noņemiet atvērto vāciņu no krāsas rullīša un izskalojiet to ar siltu tekošu ūdeni, līdz tas ir tīrs.

Izžāvējiet tūlītējai lietošanai, uzvelkot krāsas rullīti uz papīra vai auduma, vai izžāvējiet gaisā, lai to varētu lietot vēlāk.

Lai nomainītu krāsas rullīša galviņu, noņemiet atvērto vāciņu, pēc tam drošības vāciņu un atdaliel rokturi, lai atbrīvotu galviņu. Nomainiet jauno galviņu, pēc tam noņemiet drošības vāciņu un visbeidzot noņemiet atvērto vāciņu (4. attēls).

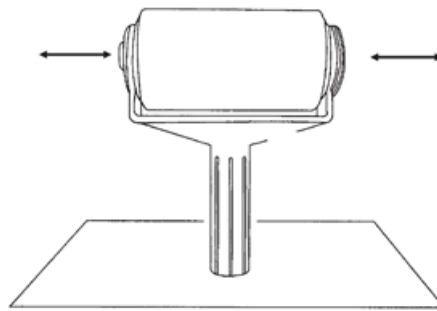


Fig. 4

REGULĒJAMS STIENA ROKTURIS

levietojiet stieņa vītņoto galu veltņa stieņa atverē. Jūs varat pagarināt roktura garumu, vītņojot divus papildu stabus (trīs ir iekļauti komplektā).

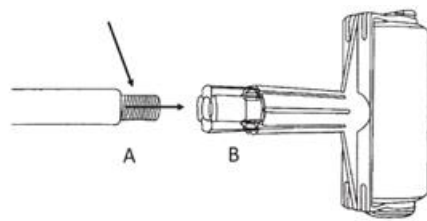


Fig.5



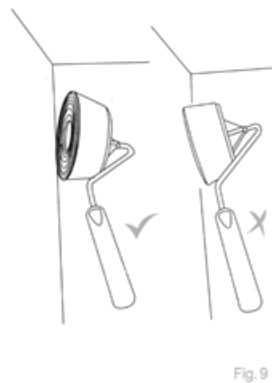
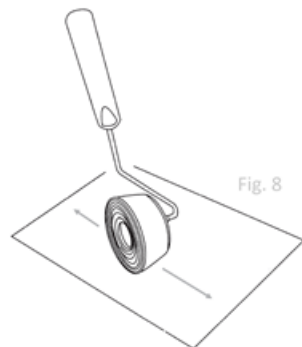
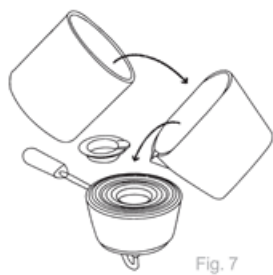
Fig. 6

A.Vītņotais stienis

B.Rullīša stieņa atvērums

FLOKĒTO APMALES FRĒŽU SAGATAVOŠANA

- 1.Pirms pirmās lietošanas reizes izskalojiet rullīti zem krāna, pēc tam nosusiniet .
- 2.Paceliet atveramā vāciņa rokturi un pagrieziet pretēji pulksteņrādītāja virzienam, lai atvērtu .
- 3.Ielejiet krāsu apmalējamā galviņā, izmantojot Easy Pour krūzi (7. attēls) .
- 4.Uzlieciet Atvērtā vāciņa vāciņu atpakaļ, pagrieziet pulksteņrādītāja virzienā, lai bloķētu, un nolaidiet Atvērtā vāciņa rokturi uz leju .
- 5.Notīriet krāsas pārpalikumu uz apmalējamās galviņas, ja tāds ir .
6. Uzlādējiet Edger galviņu, 2 minūtes to rullējot uz vecas avīzes vai līdz brīdim, kad tā pilnībā pārklājas ar krāsu (8. attēls) .
- 7.Redīgēšanas galviņa tagad ir gatava lietošanai .
- 8.Krāsojot pārlicinieties, ka Edger galva ir noliekta leņķī pret blakus esošo sienu. Sūkļa daļai jābūt pilnībā novietotai uz krāsojamās sienas (9. attēls).



FLOKĀD EDGER TĪRĪŠANA

1. Paceliet atvēršanas vāciņa rokturi un pagrieziet pretēji pulksteņrādītāja rādītāja virzienam, lai atvērtu .
2. No ievērojama krāsas daudzuma atbildīgi atbrīvojieties .
3. Noņemiet atvērto vāciņu un profilaktisko plāksni no apmalējamās galviņas un izskalojiet ar ūdeni, līdz tas ir tīrs. Izžāvējiet tūlītējai lietošanai, uzvelkot flomāsteri uz vecas avīzes vai drānas, vai izžāvējiet gaisā, lai to varētu izmantot vēlāk.

LT: PRIMEPAINTER - VARTOTOJO VADOVAS

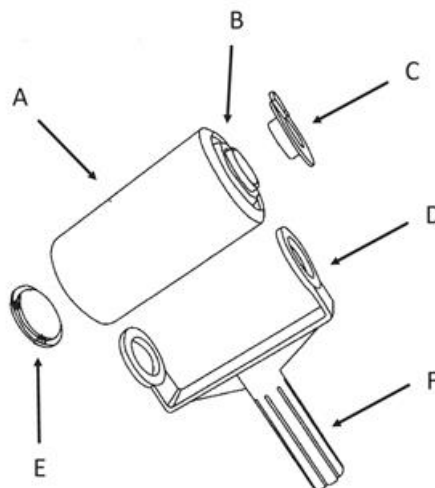
Kad pasiektumėte geriausių rezultatų, prieš pradėdami naudoti PRIMEPAINTER, atidžiai perskaitykite šį naudotojo vadovą.

PAKUOTĖS TURINYS



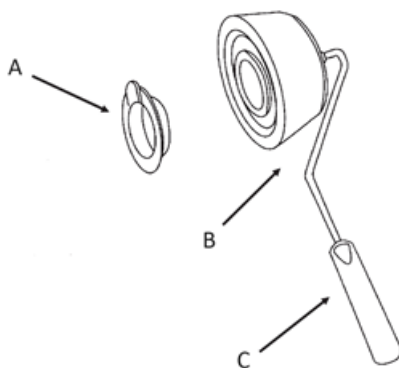
1. Easy Pour Jug
2. Atraminispadėklas
3. Kampų pagalvėlė
4. dažų volelis
5. Flomasterinisapvadas

VOLELIO IR APVADU DALYS



VOLELIO DALYS

- A. Volelio korpusas
- B. Kūno žiedas
- C. Atviras dangtelis
- D. Rankenos žiedas
- E. apsauginis dangtelis
- F. rankena



EDGER DALYS

- A. dangtelio rankena
- B. Krapštuko galvutė
- C. Krapštuko rankena

BENDRIEJI PATARIMAI

- Naudokite tik akrilinius arba larekso dažus (nenaudokite emalio arba alyvuogių pagrindu pagamintų dažų).
- Prieš naudodami dažus visada kruopščiai išmaišykite .
- Jei dažai per tiršti, įpilkite šiek tiek vandens pagal gamintojo nurodymus, kad pasiektumėte norimą konsistenciją .
- Kad apdaila būtų kokybiška, visada tepkite du sluoksnius .
- Antrąjį sluoksnį tepkite tik tada, kai pirmasis sluoksnis visiškai išdžiūsta .
- Kaip ir atlikdami visus DLY / dekoravimo darbus, visada įsitinkinkite, kad laikotės atitinkamų saugos priemonių .
- Jei kraštuotuvo galvutė atsilaisvino, vadinasi, ji nepakankamai tvirtai prispausta prie rankenos. Nebijokite panaudoti šiek tiek jėgos, kad užfiksuotumėte Edger galvutę.

DAŽŲ VOLELIO PARUOŠIMAS NAUDOJIMUI

1. Prieš pirmą kartą naudodami išplaukite volelį po čiaupu, tada išdžiovinkite .
 2. Nuo dažų volelio nuimkite atvirą dangtelį .
 3. Į dažų volelį įpilkite iki 900 ml dažų, naudodami "Easy Pour" ąsotį (1 pav.).
 4. Uždėkite atvirą dangtelį ir įsitinkinkite, kad jis kruopščiai pritvirtintas (turi spragtelėti į vietą).
 5. Dabar reikia "įkrauti" dažų volelį. Tai padarykite jį 2-3 minutes sukdami ant seno laikraščio, kol dažai bus matomi visame volelio paviršiuje (2 pav.).
- Dabar jūsų dažų volelis paruoštas naudoti!

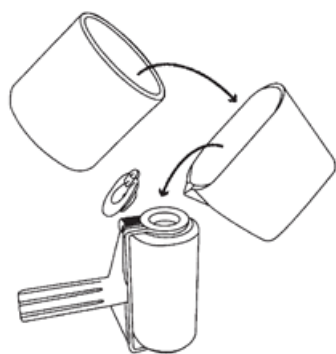


Fig. 1

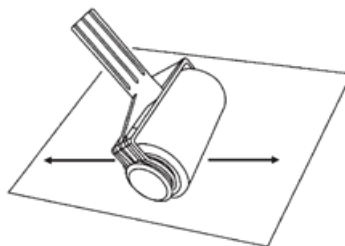


Fig. 2

DAŽŲ VOLELIO NAUDOJIMAS

1. Įsitinkite, kad jus tenkina dažų volelio svoris. Jei ne, atsargiai nuimkite atvirą dangtelį ir supilkite dažus atgal į skardinę, kol galėsite patogiai naudoti Dažų volelį.
2. Luboms ir aukštomis sienoms pasiekti galite praplėsti savo pasiekiamumą naudodami srieginį kotą arba, jei neturite srieginio koto, galite naudoti šluotos kotą .
3. Dirbdami aukštyje, visada įsitinkite, kad tvirtai stovite ir abiem rankomis laikote strypą .
4. Naudodami strypą visada įsitinkite, kad esate tiesiai po ritinio svoriu (3 pav.).
5. Tepdami dažus nespaukite per stipriai. Leiskite dažų voleliui atlikti darbą už jus.

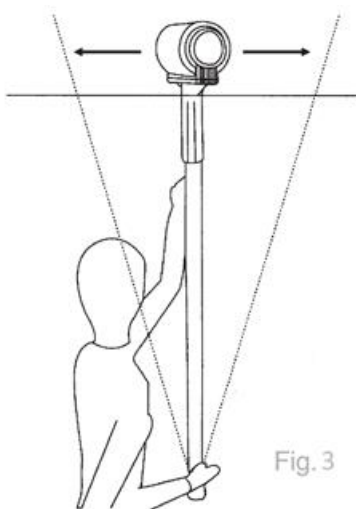


Fig. 3

PERTRAUKŲ METU

Jei darote trumpą pertrauką, padėkite ant poilsio padėklo. Ilgeju pertrauka gali būti ilgesnė nei 2 valandos, sandariai suvyniokite į plastikinę plėvelę ir laikykite vėsioje, tamsioje vietoje (geriausiai šaldytuve) ant kartono ar seno laikraščio, kad neišdžiūtų.

Dažų volelio plovimas ir galvutės keitimas.

Nuimkite atvirą dažų volelio dangtelį ir plaukite šiltu tekančiu vandeniu, kol jis bus švarus.

Išdžiovinkite dažų volelį, kad būtų galima naudoti iš karto, suvyniodami jį į popierių ar audeklą, arba išdžiovinkite ore, kad galėtumėte naudoti vėliau.

Norėdami pakeisti dažų volelio galvutę, nuimkite atvirą dangtelį, tada apsauginį dangtelį ir atlaisvinkite rankeną, kad galvutė išsiskleistų. Pakeiskite naują galvutę, tada apsauginį dangtelį ir galiausiai atvirą dangtelį (4 pav.).

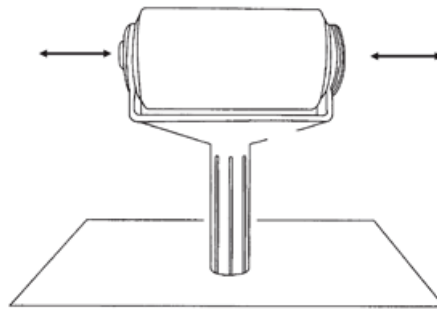


Fig. 4

REGULIUOJAMA LAZDOS RANKENA

Įkiškite strypo srieginį galą į volelio strypo angą. Rankenos ilgį galite prailginti įsukdami du papildomus strypus (trys yra komplekte).

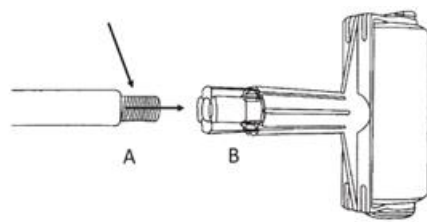


Fig.5



Fig. 6

A.Srieginis strypas

B.Ritinėlio strypo anga

FLOKUOTO KRAUTUVO PARUOŠIMAS

1. 1.Prieš pirmą kartą naudodami išplaukite volą po čiaupu, tada išdžiovinkite .
- 2.Pakelkite atidarymo dangtelio rankeną ir sukite prieš laikrodžio rodyklę, kad atidarytumėte .
3. 3.Naudodami "Easy Pour Jug" ąsotį (7 pav.) supilkite dažus į apvado galvutę (7 pav.).
- 4.Uždėkite "Open Cap" dangtelį, pasukite pagal laikrodžio rodyklę, kad užsifikuotų, ir nuleiskite "Open Cap" rankenėlę žemyn .
- 5.Nuvalykite dažų perteklių ant briaunotuvo galvutės, jei toks yra .
- 6.Įkraukite briaunotuvo galvutę 2 minutes arba tol, kol ji visiškai pasidengs dažais (8 pav.).
- 7.Dabar briaunotuvo galvutė paruošta naudoti .
8. Dažydami užtikrinkite, kad Edger galvutė būtų pakreipta kampu nuo gretimos sienos. Kempinės dalis turi visiškai priglusti prie dažomos sienos (9 pav.).

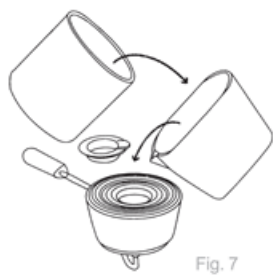


Fig. 7

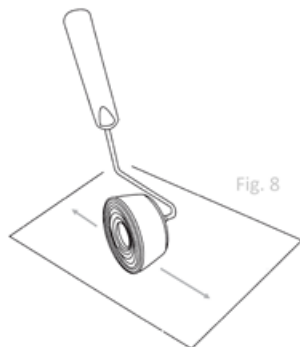


Fig. 8

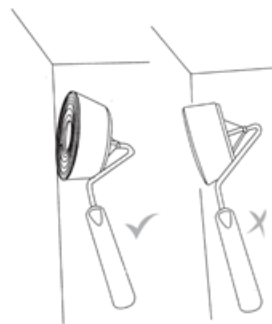


Fig. 9

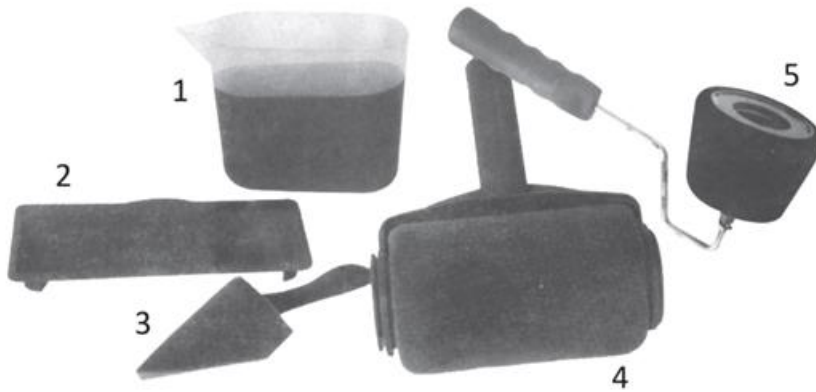
FLOKD APVADU VALYMAS

1. Pakelkite atidaromojo dangtelio rankeną ir sukite prieš laikrodžio rodyklę, kad atsidarytų .
2. Didelį dažų kiekį išmeskite atsakingai .
3. Nuimkite "Open Cap" dangtelį ir apsauginę plokštelę nuo apipjaustymo galvutės ir nuplaukite vandeniu, kol bus švarūs. Išdžiovinkite, kad galėtumėte iš karto naudoti, suvyniodami Flocked Edger ant seno laikraščio ar audinio arba išdžiovinkite ore, kad galėtumėte naudoti vėliau.

GR: PRIMERAINTER - ΕΓΧΕΙΡΙΔΙΟ ΧΡΗΣΗΣ

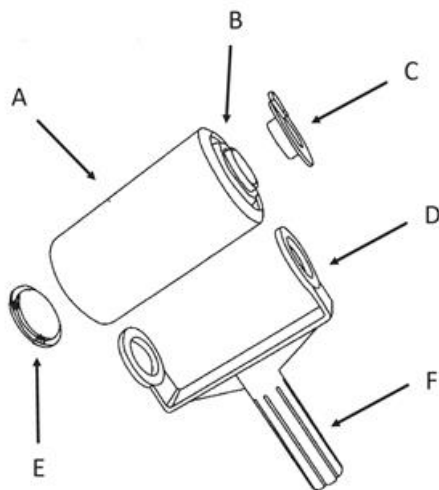
Για καλύτερα αποτελέσματα, διαβάστε προσεκτικά αυτό το εγχειρίδιο χρήσης πριν χρησιμοποιήσετε το PRIMERAINTER

ΠΕΡΙΕΧΟΜΕΝΑ ΤΗΣ ΣΥΣΚΕΥΑΣΙΑΣ



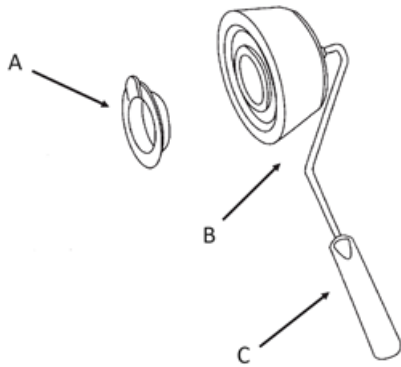
- 1.Κανάτα εύκολης έκχυσης
- 2.Δίσκος ανάπαυσης
- 3.Γωνιακό μαξιλάρι
- 4.Ρολό βαφής
- 5.Φλοκάτορας

ΜΕΡΗ ΡΟΛΟΥ ΚΑΙ ΜΠΟΡΝΤΟΥΡΑΣ



ΕΞΑΡΤΗΜΑΤΑ ΡΟΛΕΡ

- A.Σώμα κυλίνδρου
- B.Δακτύλιος σώματος
- C.Ανοιχτό καπάκι
- Δ.Δακτύλιος λαβής
- E.Καπάκι ασφαλείας
- F.Λαβή



ΕΞΑΡΤΗΜΑΤΑ EDGER

- A.Χειρολαβή καπακιού
- B.Κεφαλή κόφτη
- Γ.Λαβή κοπής

ΓΕΝΙΚΕΣ ΣΥΜΒΟΥΛΕΣ

- Χρησιμοποιείτε μόνο ακρυλικά χρώματα ή χρώματα latex (όχι σμάλτο ή χρώματα με βάση το λάδι) .
- Ανακατεύετε πάντα καλά το χρώμα πριν από τη χρήση .
- Εάν το χρώμα είναι πολύ παχύρρευστο, αναμείξτε λίγο νερό σύμφωνα με τις οδηγίες του κατασκευαστή για να επιτύχετε την επιθυμητή συνοχή .
- Για ποιοτικό φινίρισμα, εφαρμόζετε πάντα δύο στρώσεις .
- Εφαρμόστε τη δεύτερη στρώση μόνο όταν η πρώτη στρώση έχει στεγνώσει εντελώς .
- Όπως σε όλες τις δραστηριότητες DLY/διακόσμησης, βεβαιωθείτε πάντα ότι λαμβάνετε τις κατάλληλες προφυλάξεις ασφαλείας .
- Εάν η κεφαλή του Edger είναι χαλαρή, δεν έχει πιεστεί στη λαβή αρκετά σταθερά. Μη φοβηθείτε να χρησιμοποιήσετε λίγη δύναμη για να στερεώσετε την κεφαλή του Edger Head.

ΠΡΟΕΤΟΙΜΑΣΙΑ ΤΟΥ ΡΟΛΟΥ ΒΑΦΗΣ ΓΙΑ ΧΡΗΣΗ

- 1.Πριν από την πρώτη χρήση ξεπλύνετε το ρολό κάτω από μια βρύση και στη συνέχεια στεγνώστε το.
 - 2.Αφαιρέστε το ανοιχτό καπάκι από το ρολό βαφής .
 - 3.Ρίξτε μέχρι 900 ml χρώματος στο ρολό βαφής χρησιμοποιώντας την κανάτα Easy Pour (Εικ. 1) .
 - 4.Επανατοποθετήστε το Ανοιχτό Καπάκι και βεβαιωθείτε ότι είναι καλά ασφαλισμένο (θα πρέπει να κάνει κλικ στη θέση του) .
 - 5.Τώρα πρέπει να "φορτίσετε" το ρολό βαφής. Κάντε το αυτό κυλώντας το πάνω σε παλιά εφημερίδα για 2-3 λεπτά, μέχρι να γίνει ορατό το χρώμα σε όλο το ρολό (Εικ. 2).
- Το ρολό βαφής σας είναι τώρα έτοιμο για χρήση!

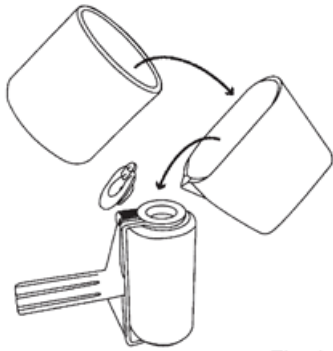


Fig. 1

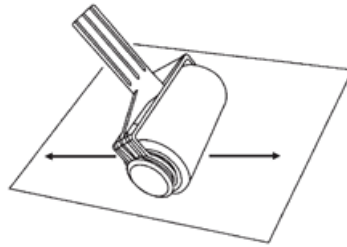


Fig. 2

ΧΡΗΣΗ ΤΟΥ ΡΟΛΟΥ ΒΑΦΗΣ

1. Βεβαιωθείτε ότι είστε ικανοποιημένοι με το βάρος του ρολού βαφής. Εάν όχι, αφαιρέστε προσεκτικά το ανοιχτό καπάκι και ρίξτε ξανά χρώμα στο δοχείο μέχρι να μπορέσετε να χρησιμοποιήσετε άνετα το ρολό βαφής
2. Για ταβάνια και ψηλούς τοίχους μπορείτε να επεκτείνετε την εμβέλειά σας με ένα σπειροειδές κοντάρι ή μπορείτε να χρησιμοποιήσετε μια λαβή σκούπας εάν δεν έχετε σπειροειδές κοντάρι .
3. Όταν εργάζεστε σε ύψος, βεβαιωθείτε πάντα ότι έχετε σταθερό πάτημα και τα δύο χέρια σας στο κοντάρι .
4. Όταν χρησιμοποιείτε το κοντάρι, βεβαιωθείτε πάντα ότι είστε τοποθετημένοι ακριβώς κάτω από το βάρος του κυλίνδρου (Εικ. 3).
5. Κατά την εφαρμογή του χρώματος μην πιέζετε πολύ δυνατά Αφήστε το ρολό βαφής να κάνει τη δουλειά για εσάς .

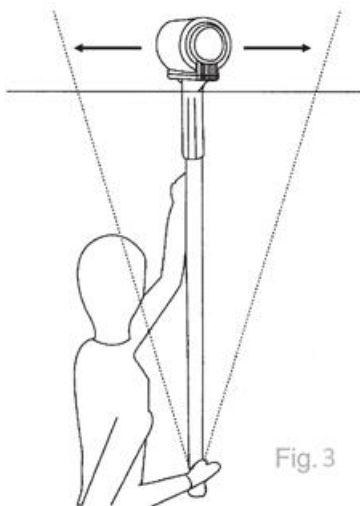


Fig. 3

ΚΑΤΑ ΤΗ ΔΙΑΡΚΕΙΑ ΤΩΝ ΔΙΑΣΤΗΜΑΤΩΝ

Εάν κάνετε ένα σύντομο διάλειμμα, τοποθετήστε το σε δίσκο ανάπαυσης. | Εάν το διάλειμμά σας είναι πιθανό να διαρκέσει περισσότερο από 2 ώρες, τυλίξτε το σφιχτά σε πλαστική μεμβράνη και αποθηκεύστε το σε δροσερό, σκοτεινό μέρος (κατά προτίμηση στο ψυγείο) πάνω σε ένα κομμάτι χαρτόνι ή παλιά εφημερίδα για να αποφύγετε το στέγνωμα.

Πλύσιμο του ρολού βαφής & αλλαγή της κεφαλής.

Αφαιρέστε το ανοιχτό καπάκι από το ρολό βαφής σας και ξεπλύνετε με ζεστό τρεχούμενο νερό, μέχρι να καθαρίσει. Στεγνώστε για άμεση χρήση, κυλώντας το ρολό βαφής σε χαρτί ή ύφασμα ή στεγνώστε στον αέρα για μεταγενέστερη χρήση.

Για να αλλάξετε την κεφαλή στο ρολό βαφής, αφαιρέστε το ανοιχτό καπάκι, στη συνέχεια το καπάκι ασφαλείας και απομακρύνετε τη λαβή για να απελευθερώσετε την κεφαλή. Αντικαταστήστε με τη νέα κεφαλή και στη συνέχεια το καπάκι ασφαλείας και τέλος το ανοιχτό καπάκι (Εικ. 4).

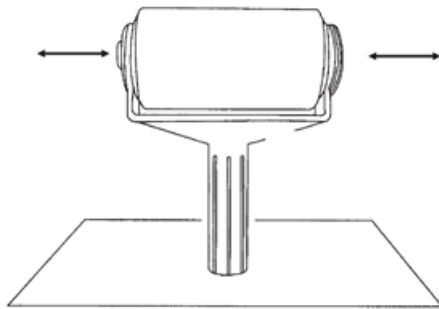


Fig. 4

ΡΥΘΜΙΖΟΜΕΝΗ ΛΑΒΗ ΚΟΝΤΑΡΙ

Εισάγετε το άκρο με σπείρωμα ενός κοντάριου στο άνοιγμα του κοντάριου του κυλίνδρου. Μπορείτε να επεκτείνετε το μήκος της λαβής σας βιδώνοντας τα δύο πρόσθετα κοντάρια (περιλαμβάνονται τρία).

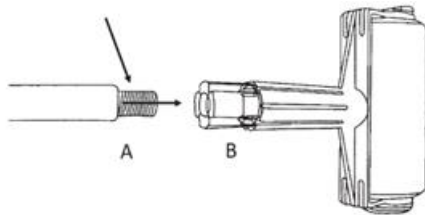


Fig.5



Fig. 6

A.Στέλεχος με σπείρωμα

B.Άνοιγμα κοντάρι κυλίνδρου

ΠΡΟΕΤΟΙΜΑΣΙΑ ΤΟΥ ΦΛΟΚΩΤΟΥ ΜΠΟΡΝΤΣΥΡΑ ΣΑΣ

- 1.Πριν από την πρώτη χρήση ξεπλύνετε το ρολό κάτω από μια βρύση και στη συνέχεια στεγνώστε το.
- 2.Σηκώστε τη λαβή του καπακιού ανοίγματος και περιστρέψτε αριστερόστροφα για να ανοίξει .
- 3.Ρίξτε το χρώμα στην κεφαλή του Edger χρησιμοποιώντας την κανάτα Easy Pour (Εικ .7) .
- 4.Επανατοποθετήστε το Open Cap, περιστρέψτε δεξιόστροφα για να ασφαλίσετε και κατεβάστε τη λαβή του Open Cap .
- 5.Καθαρίστε την περίσσεια μπογιάς στην κεφαλή Edger Head, εάν υπάρχει
- 6.Φορτίστε την κεφαλή Edger Head κυλώντας την πάνω σε μια παλιά εφημερίδα για 2 λεπτά ή μέχρι να καλυφθεί πλήρως με χρώμα (Εικ. 8) .
- 7.Η κεφαλή Edger Head είναι τώρα έτοιμη για χρήση .

8. Όταν βάφετε, βεβαιωθείτε ότι η κεφαλή Edger είναι κεκλιμένη υπό γωνία σε σχέση με τον παρακείμενο τοίχο. Το τμήμα του σφουγγαριού θα πρέπει να εφαρμόζει πλήρως στον βαμμένο τοίχο (Εικ.9).



Fig. 7

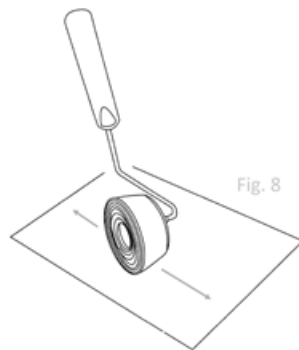


Fig. 8

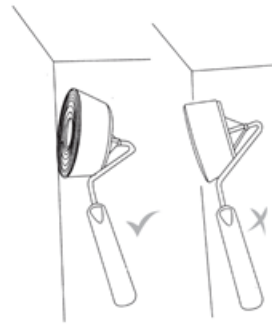


Fig. 9

ΚΑΘΑΡΙΣΜΟΣ ΤΟΥ FLOCKD EDGER

1. Σηκώστε τη λαβή του καπακιού ανοίγματος και περιστρέψτε αριστερόστροφα για να ανοίξει .
2. Απορρίψτε σημαντικές ποσότητες χρώματος με υπευθυνότητα .
3. Αφαιρέστε το Ανοιχτό Καπάκι και την Πλάκα Αποτροπής από την κεφαλή του Edger σας και ξεπλύνετε με νερό, μέχρι να καθαρίσει. Στεγνώστε για άμεση χρήση, κυλώντας το Flocked Edger πάνω σε παλιά εφημερίδα ή ύφασμα ή στεγνώστε στον αέρα για μεταγενέστερη χρήση.