

SL: PORTSCALE – UPORABNIŠKI PRIROČNIK

Elektronska tehtnica za prtljago

SPECIFIKACIJE IZDELKA

Največja nosilnost: 50 kg / 110 lb

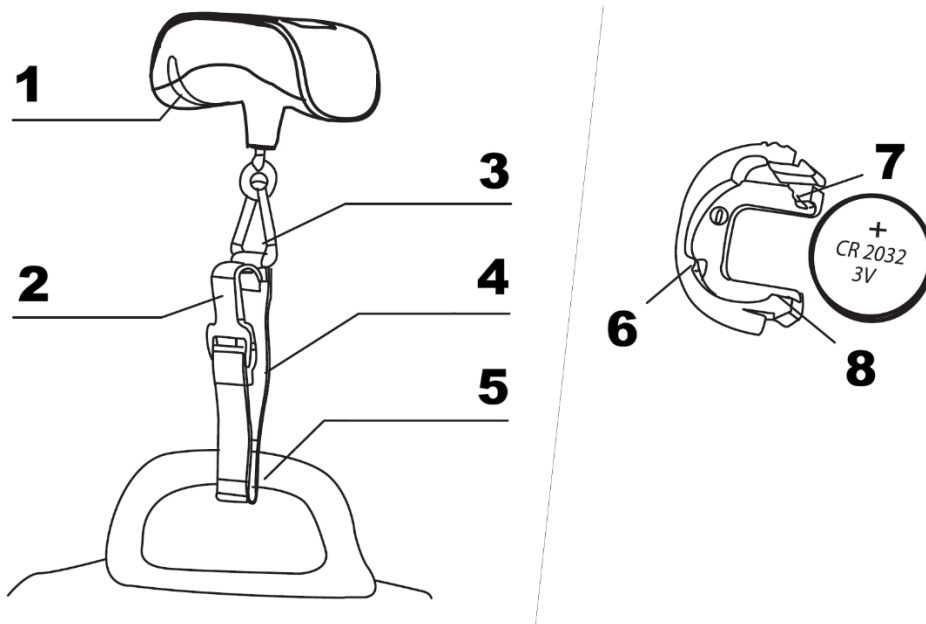
Natančnost: 10 g / 0.02 lb

Napajanje: 1 × CR2032 Li-Mn 3V (210 mAh) litijeva baterija

Lastnosti izdelka

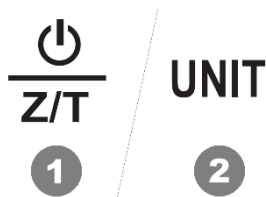
- Prikaz sobne temperature (°C / °F)
 - Funkcija ničle in tare
 - 0.44" (11.3 mm) LCD-zaslon
 - Indikator prazne baterije in preobremenitve
-

PREGLED IZDELKA



1. Odstranljiv predal za baterijo
2. Kavelj
3. Trikotni obroč
4. Tkan trak
5. Ročaj prtljage (za pritrditev)
6. Zareza C
7. Kot A
8. Zareza B

PREGLED UPRAVLJALNIH ELEMENTOV



1. Gumb za vklop / Z/T:

- Pritisnite za vklop tehtnice
- Držite 2 sekundi za izklop
- Pritisnite za ponastavitev na ničlo (funkcija tare)

2. Gumb UNIT:

- Preklop med enotami teže (kg / lb)
- Prikaz temperature (°C / °F)

UPORABA TEHTNICE

Tehtanje prtljage

1. Tkan trak napeljite skozi ročaj prtljage.
2. Kavelj pritrdite na trikotni obroč.
3. Pritisnite gumb za vklop / Z/T, da vklopite tehtnico. Prepričajte se, da ni obremenjena.
4. Počakajte, da se na zaslonu prikaže 0.00.
5. Pritisnite gumb UNIT, da izberete željeno enoto teže (kg ali lb).
6. Tehtnico nežno dvignite ter jo držite vodoravno in stabilno.
7. Počakajte, da se meritev stabilizira. Zaslona bo trikrat utripnil in zaklenil težo.
8. Teža bo prikazana 1 minuto, nato se tehtnica samodejno izklopi.

Ponovno tehtanje

Pritisnite gumb Z/T, da zaslon pred ponovnim tehtanjem ponastavite na ničlo.

Prikaz temperature

1. Vključite tehtnico in počakajte, da zaslon prikaže ničlo.
 2. Pritisnite gumb UNIT za preklop v način prikaza temperature.
 3. Med merjenjem bo zaslon prikazal "----".
 4. Odčitek temperature (°C / °F) se bo prikazal po približno 2 sekundah.
 5. Ponovno pritisnite gumb UNIT za vrnitev v način tehtanja.
-

Menjava baterije

Ko se na zaslonu prikaže "Lo", je treba baterijo zamenjati.

1. Tehnico trdno držite v eni roki.
2. S palcem in kazalcem pritisnite ter izvlecite predal za baterijo iz reže.
3. Kot A potisnite navzven, da sprostite staro baterijo.
4. Novo baterijo vstavite tako, da eno stran potisnete pod zarezi B in C.
5. Drugo stran pritisnite navzdol, dokler se ne zaskoči pod kot A.
6. Prepričajte se, da je polarnost pravilna, kot je označeno.
7. Predal za baterijo vstavite nazaj v tehniko.

Nega in vzdrževanje

- Tehnico očistite z rahlo vlažno krpo.
- Tehnice ne potaplajte v vodo in ne uporabljajte kemičnih ali abrazivnih čistil.
- Izogibajte se dolgotrajni obremenitvi trikotnega obroča.
- Med potovanjem tehniko hranite stran od ostrih predmetov, da preprečite nenamerni vklop in praznjenje baterije.
- Tehnice ne uporabljajte v močnih magnetnih poljih, saj lahko to vpliva na natančnost.
- Hranite izven dosega dojenčkov in otrok, da preprečite nenamerno zaužitje majhnih delov ali baterij.

NAVODILA ZA RECIKLIRANJE IN ODLAGANJE:



Ta oznaka pomeni, da izdelka ni dovoljeno odvreči med gospodinjne odpadke po vsej EU. Da bi preprečili potencialno škodo okolju ali človeškemu zdravju zaradi nekontroliranega odlaganja odpadkov. Reciklirajte odgovorno za spodbujanje trajnostne rabe materialnih virov. Če želite vrniti uporabljen izdelek, uporabite sistem za oddajo in zbiranje, ali pa stopite v stik z trgovcem, pri katerem ste izdelek kupili. Trgovina lahko sprejme izdelek za okolju prijazno recikliranje.



Izjava proizvajalca, da izdelek izpolnjuje zahteve ustreznih direktiv EU.