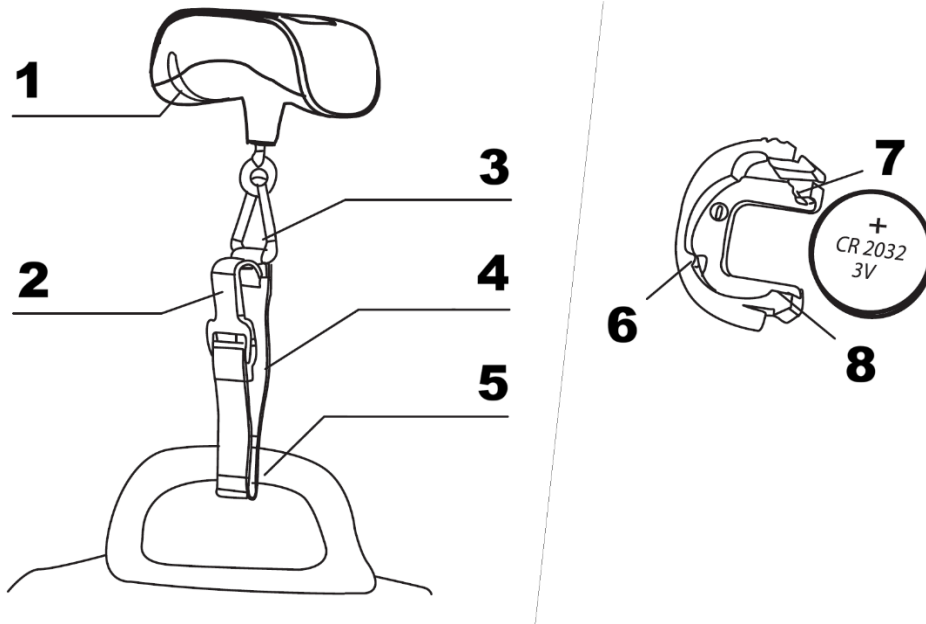


# SR: PORTSCALE – KORISNIČKO UPUTSTVO

## Elektronska vaga za prtljag

---

### SPECIFIKACIJE PROIZVODA



**Maksimalni kapacitet:** 50 kg / 110 lb

**Podela:** 10 g / 0.02 lb

**Napajanje:** 1 × CR2032 Li-Mn 3V (210 mAh) litijumska baterija

### Karakteristike proizvoda

- Prikaz sobne temperature (°C / °F)
- Funkcija nule i tare
- 0.44" (11.3 mm) LCD ekran
- Indikator slabe baterije i preopterećenja

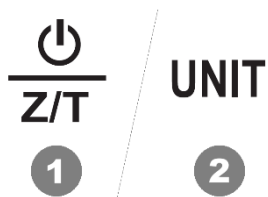
---

### PREGLED PROIZVODA

1. Odvojivi odeljak za bateriju
2. Kuka
3. Trouglasti prsten
4. Platnena traka
5. Ručka prtljaga (za pričvršćivanje)
6. Urez C
7. Ugao A
8. Urez B

---

## PREGLED KONTROLA



### 1. Dugme za uključivanje / Z/T:

- Pritisnite za uključivanje vage
- Držite 2 sekunde za isključivanje
- Pritisnite za resetovanje na nulu (funkcija tare)

### 2. Dugme UNIT:

- Prebacivanje između jedinica težine (kg / lb)
- Prikaz temperature (°C / °F)

---

## KORIŠĆENJE VAGE

### Merenje prtljaga

1. Provucite platnenu traku kroz ručku prtljaga.
2. Pričvrstite kuku na trouglasti prsten.
3. Pritisnite dugme za uključivanje / Z/T da uključite vagu. Uverite se da nema opterećenja.
4. Sačekajte dok ekran ne prikaže 0.00.
5. Pritisnite dugme UNIT da izaberete željenu jedinicu težine (kg ili lb).
6. Lagano podignite vagu, držeći je vodoravno i stabilno.
7. Sačekajte da se očitavanje stabilizuje. Ekran će zatreperiti tri puta i zaključati težinu.
8. Težina će ostati prikazana 1 minut pre nego što se vaga automatski isključi.

### Ponovno merenje

Pritisnite dugme Z/T da resetujete ekran na nulu pre ponovnog merenja.

### Prikaz temperature

1. Uključite vagu i sačekajte dok ekran ne prikaže nulu.
  2. Pritisnite dugme UNIT za prebacivanje u režim prikaza temperature.
  3. Tokom merenja ekran će prikazivati "----".
  4. Očitavanje temperature (°C / °F) pojaviće se nakon približno 2 sekunde.
  5. Ponovo pritisnite dugme UNIT za povratak u režim merenja.
-

## Zamena baterije

Kada se na ekranu prikaže "Lo", potrebno je zameniti bateriju.

1. Čvrsto držite vagu u jednoj ruci.
2. Palcem i kažiprstom pritisnite i izvucite odeljak za bateriju iz ležišta.
3. Gurnite ugao A prema spolja da oslobodite staru bateriju.
4. Umetnite novu bateriju tako što ćete jednu stranu gurnuti ispod ureza B i C.
5. Pritisnite drugu stranu nadole dok ne klikne ispod ugla A.
6. Proverite ispravan polaritet prema oznakama.
7. Vratite odeljak za bateriju nazad u vagu.

---

## 8. Nega i održavanje

- Očistite vagu blago vlažnom krpom.
- Ne potapajte vagu u vodu i ne koristite hemijska ili abrazivna sredstva za čišćenje.
- Izbegavajte dugotrajno opterećenje trouglastog prstena.
- Tokom putovanja držite vagu dalje od oštih predmeta kako biste sprečili slučajno aktiviranje i pražnjenje baterije.
- Ne koristite vagu u jakim magnetnim poljima jer to može uticati na tačnost.
- Držite van domašaja beba i dece kako biste sprečili slučajno gutanje malih delova ili baterija.

---

## UPUTSTVO ZA RECIKLAŽU I ODLAGANJE:



Ova oznaka znači da se proizvod ne sme odlagati kao ostali kućni otpad u Evropskoj uniji. Da biste sprečili potencijalnu štetu po životnu sredinu ili zdravlje ljudi usled nekontrolisanog odlaganja otpada, reciklirajte odgovorno kako biste podržali održivo korišćenje materijalnih resursa.

Ako želite da vratite korišćeni uređaj, koristite sistem za odlaganje i prikupljanje otpada ili kontaktirajte prodavca od koga ste kupili proizvod. Prodavac može prihvatiti proizvod radi reciklaže na ekološki bezbedan način.



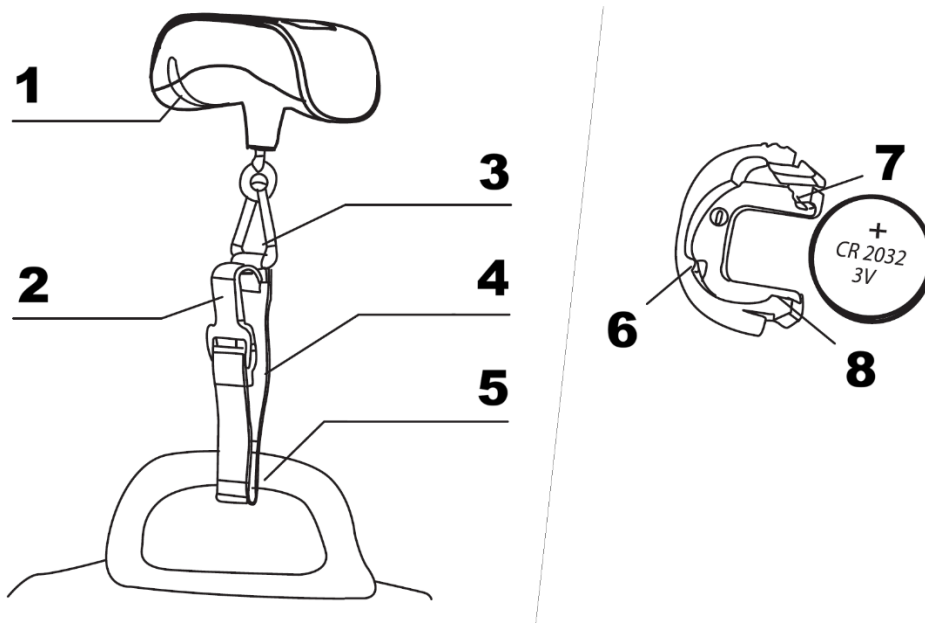
Izjava proizvođača da je proizvod u skladu sa zahtevima važećih direktiva Evropske unije.

## СР: PORTSCALE – КОРИСНИЧКО УПУТСТВО

Електронска вага за пртљаг

---

### СПЕЦИФИКАЦИЈЕ ПРОИЗВОДА



**Максимални капацитет:** 50 kg / 110 lb

**Подела:** 10 g / 0.02 lb

**Напајање:** 1 × CR2032 Li-Mn 3V (210 mAh) литијумска батерија

### Карактеристике производа

- Приказ собне температуре (°C / °F)
- Функција нуле и таре
- 0.44" (11.3 mm) LCD екран
- Индикатор слабе батерије и преоптерећења

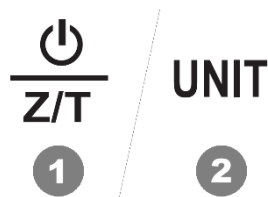
---

### ПРЕГЛЕД ПРОИЗВОДА

1. Одвојиви одељак за батерију
2. Кука
3. Троугласти прстен
4. Платнена трака
5. Ручка пртљага (за причвршћивање)
6. Урез С
7. Угао А
8. Урез В

---

## ПРЕГЛЕД КОНТРОЛА



### 1. Дугме за укључивање / Z/T:

- Притисните за укључивање ваге
- Држите 2 секунде за искључивање
- Притисните за ресетовање на нулу (функција таре)

### 2. Дугме UNIT:

- Пребацивање између јединица тежине (kg / lb)
- Приказ температуре (°C / °F)

---

## КОРИШЋЕЊЕ ВАГЕ

### Мерење пртљага

1. Провуците платнену траку кроз ручку пртљага.
2. Причврстите куку на троугласти прстен.
3. Притисните дугме за укључивање / Z/T да укључите вагу. Уверите се да нема оптерећења.
4. Сачекајте док екран не прикаже 0.00.
5. Притисните дугме UNIT да изаберете жељену јединицу тежине (kg или lb).
6. Лагано подигните вагу, држећи је водоравно и стабилно.
7. Сачекајте да се читавање стабилизује. Екран ће затреперити три пута и закључати тежину.
8. Тежина ће остати приказана 1 минут пре него што се вага аутоматски искључи.

### Поновно мерење

Притисните дугме Z/T да ресетујете екран на нулу пре поновног мерења.

### Приказ температуре

1. Укључите вагу и сачекајте док екран не прикаже нулу.
2. Притисните дугме UNIT за пребацивање у режим приказа температуре.
3. Током мерења екран ће приказивати "----".
4. Очитавање температуре (°C / °F) појавиће се након приближно 2 секунде.
5. Поново притисните дугме UNIT за повратак у режим мерења.

---

## Замена батерије

Када се на екрану прикаже "Lo", потребно је заменити батерију.

1. Чврсто држите вагу у једној руци.
2. Палцем и кажипрстом притисните и извуците одељак за батерију из лежишта.
3. Гурните угао А према споља да ослободите стару батерију.
4. Уметните нову батерију тако што ћете једну страну гурнути испод уреза В и С.
5. Притисните другу страну надоле док не кликне испод угла А.
6. Проверите исправан поларитет према ознакама.
7. Вратите одељак за батерију назад у вагу.

---

## Нега и одржавање

- Очистите вагу благо влажном крпом.
- Не потапајте вагу у воду и не користите хемијска или абразивна средства за чишћење.
- Избегавајте дуготрајно оптерећење троугластог прстена.
- Током путовања држите вагу даље од оштрих предмета како бисте спречили случајно активирање и пражњење батерије.
- Не користите вагу у јаким магнетним пољима јер то може утицати на тачност.
- Држите ван домашаја беба и деце како бисте спречили случајно гутање малих делова или батерија.

---

## УПУТСТВО ЗА РЕЦИКЛАЖУ И ОДЛАГАЊЕ:



Ова ознака значи да се производ не сме одлагати као остали кућни отпад у Европској унији. Да бисте спречили потенцијалну штету по животну средину или здравље људи услед неконтролисаног одлагања отпада, рециклирајте одговорно како бисте подржали одрживо коришћење материјалних ресурса. Ако желите да вратите коришћени уређај, користите систем за одлагање и прикупљање отпада или контактирајте продавца од кога сте купили производ. Продавац може прихватити производ ради рециклирања на еколошки безбедан начин.



Изјава произвођача да је производ у складу са захтевима важећих директива Европске уније