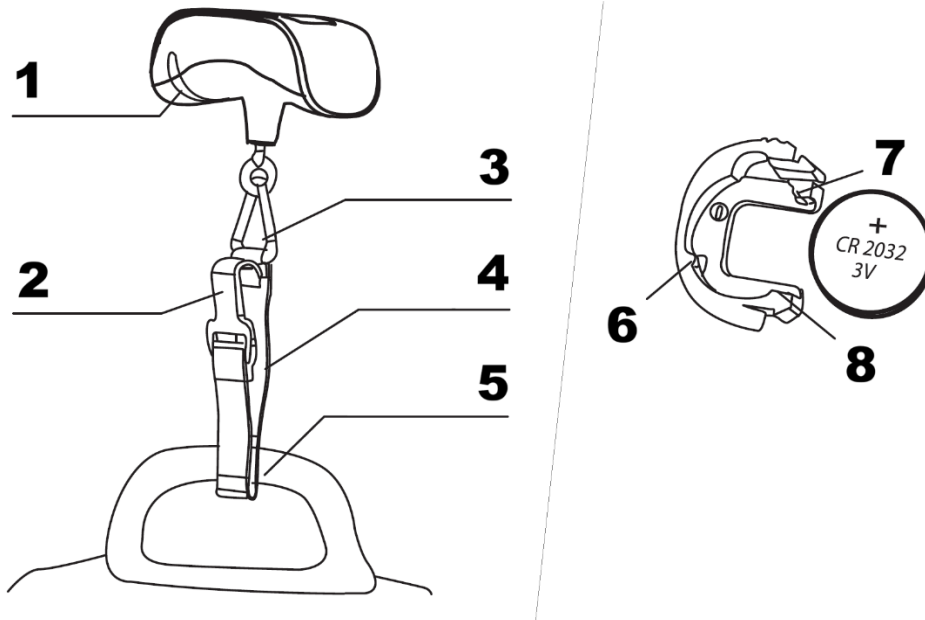


RO: PORTSCALE – MANUAL DE UTILIZARE

Cântar electronic pentru bagaje

SPECIFICAȚIILE PRODUSULUI



Capacitate maximă: 50 kg / 110 lb

Gradație: 10 g / 0.02 lb

Alimentare: 1 × CR2032 Li-Mn 3V (210 mAh) baterie cu litiu

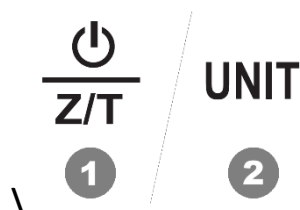
Caracteristicile produsului

- Afișarea temperaturii camerei (°C / °F)
- Funcție zero și tară
- Ecran LCD de 0.44" (11.3 mm)
- Indicator pentru baterie descărcată și suprasarcină

PREZENTAREA PRODUSULUI

1. Compartiment detașabil pentru baterie
2. Cârlig
3. Inel triunghiular
4. Curea textilă
5. Mânerul bagajului (pentru atașare)
6. Crestătură C
7. Colț A
8. Crestătură B

PREZENTAREA COMENZILOR



1. Buton pornire / Z/T:

- Apăsați pentru a porni cântarul
- Țineți apăsat timp de 2 secunde pentru a-l opri
- Apăsați pentru resetare la zero (funcția tară)

2. Buton UNIT:

- Comutare între unitățile de greutate (kg / lb)
 - Afișarea temperaturii (°C / °F)
-

UTILIZAREA CÂNTARULUI

Cântărirea bagajului

1. Treceți cureaua textilă prin mânerul bagajului.
2. Fixați cârligul pe inelul triunghiular.
3. Apăsați butonul pornire / Z/T pentru a porni cântarul. Asigurați-vă că nu este aplicată nicio sarcină.
4. Așteptați până când ecranul afișează 0.00.
5. Apăsați butonul UNIT pentru a selecta unitatea de greutate preferată (kg sau lb).
6. Ridicați ușor cântarul, menținându-l orizontal și stabil.
7. Așteptați până când citirea se stabilizează. Ecranul va clipi de trei ori și va bloca greutatea.
8. Greutatea va rămâne afișată timp de 1 minut înainte ca aparatul să se oprească automat.

Recântărire

Apăsați butonul Z/T pentru a reseta ecranul la zero înainte de a cântări din nou.

Afișarea temperaturii

1. Porniți cântarul și așteptați până când ecranul afișează zero.
 2. Apăsați butonul UNIT pentru a trece în modul temperatură.
 3. În timpul măsurării, ecranul va afișa "----".
 4. Temperatura (°C / °F) va apărea după aproximativ 2 secunde.
 5. Apăsați din nou butonul UNIT pentru a reveni la modul de cântărire.
-

Înlocuirea bateriei

Când ecranul afișează "Lo", bateria trebuie înlocuită.

1. Țineți ferm cântarul într-o mână.
2. Cu degetul mare și arătătorul, apăsați și trageți compartimentul bateriei din locașul său.
3. Împingeți colțul A spre exterior pentru a elibera bateria veche.
4. Introduceți o baterie nouă glisând o parte sub creștăturile B și C.
5. Apăsați cealaltă parte în jos până când se fixează sub colțul A.
6. Asigurați-vă că polaritatea este corectă, conform indicațiilor.
7. Introduceți compartimentul bateriei înapoi în cântar.

Îngrijire și întreținere

- Curățați cântarul cu o lavetă ușor umedă.
- Nu scufundați cântarul în apă și nu utilizați produse de curățare chimice sau abrazive.
- Evitați solicitarea prelungită a inelului triunghiular.
- În timpul călătoriilor, țineți cântarul departe de obiecte ascuțite pentru a preveni activarea accidentală și descărcarea bateriei.
- Nu utilizați cântarul în câmpuri magnetice puternice, deoarece acestea pot afecta precizia.
- A nu se lăsa la îndemâna bebelușilor și copiilor, pentru a preveni înghițirea accidentală a pieselor mici sau a bateriilor.

INSTRUCȚIUNI PENTRU RECICLARE ȘI ELIMINARE:



Această etichetă înseamnă că produsul nu poate fi eliminat ca și alte deșeuri menajere pe întreg teritoriul UE. Pentru a preveni posibilele daune aduse mediului sau sănătății umane în urma eliminării necontrolate a deșeurilor. Reciclați în mod responsabil pentru a promova utilizarea durabilă a resurselor materiale. Dacă doriți să returnați un dispozitiv uzat, utilizați sistemul de depunere și colectare sau contactați comerciantul de la care ați cumpărat produsul. Retailerul poate accepta produsul pentru o reciclare sigură din punct de vedere ecologic.



O declarație a producătorului care să ateste că produsul respectă cerințele directivelor UE aplicabile.