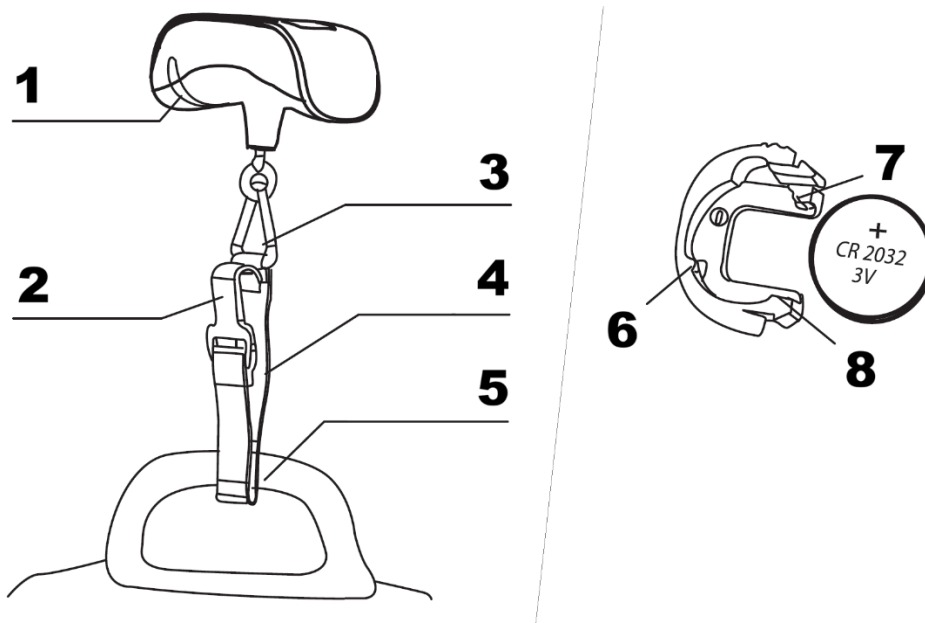


# PL: PORTSCALE – INSTRUKCJA OBSŁUGI

## Elektroniczna waga bagażowa

---

### SPECYFIKACJA PRODUKTU



**Maksymalny udźwig:** 50 kg / 110 lb

**Dokładność:** 10 g / 0.02 lb

**Zasilanie:** 1 × CR2032 Li-Mn 3V (210 mAh) bateria litowa

### Cechy produktu

- Wyświetlanie temperatury pokojowej (°C / °F)
- Funkcja zerowania i tary
- Wyświetlacz LCD 0.44" (11.3 mm)
- Wskaźnik niskiego poziomu baterii i przeciążenia

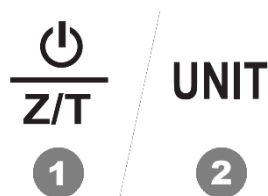
---

### PRZEGLĄD PRODUKTU

1. Wyjmowana komora baterii
2. Hak
3. Trójkątny pierścień
4. Pasek materiałowy
5. Uchwyt bagażu (do mocowania)
6. Wycięcie C
7. Narożnik A
8. Wycięcie B

---

## PRZEGLĄD ELEMENTÓW STERUJĄCYCH



### 1. Przycisk zasilania / Z/T:

- Naciśnij, aby włączyć wagę
- Przytrzymaj przez 2 sekundy, aby ją wyłączyć
- Naciśnij, aby wyzerować wyświetlacz (funkcja tary)

### 2. Przycisk UNIT:

- Przełączanie między jednostkami wagi (kg / lb)
- Wyświetlanie temperatury (°C / °F)

---

## KORZYSTANIE Z WAGI

### Ważenie bagażu

1. Przełóż pasek materiałowy przez uchwyt bagażu.
2. Zamocuj hak na trójkątnym pierścieniu.
3. Naciśnij przycisk zasilania / Z/T, aby włączyć wagę. Upewnij się, że nie jest obciążona.
4. Poczekaj, aż wyświetlacz pokaże 0.00.
5. Naciśnij przycisk UNIT, aby wybrać preferowaną jednostkę wagi (kg lub lb).
6. Delikatnie podnieś wagę, trzymając ją poziomo i stabilnie.
7. Poczekaj, aż odczyt się ustabilizuje. Wyświetlacz zamiga trzy razy i zablokuje wynik ważenia.
8. Waga pozostanie wyświetlona przez 1 minutę, po czym urządzenie automatycznie się wyłączy.

### Ponowne ważenie

Naciśnij przycisk Z/T, aby wyzerować wyświetlacz przed ponownym ważeniem.

### Wyświetlanie temperatury

1. Włącz wagę i poczekaj, aż wyświetlacz pokaże zero.
  2. Naciśnij przycisk UNIT, aby przełączyć na tryb temperatury.
  3. Podczas pomiaru wyświetlacz pokaże "----".
  4. Odczyt temperatury (°C / °F) pojawi się po około 2 sekundach.
  5. Naciśnij ponownie przycisk UNIT, aby wrócić do trybu ważenia.
-

## Wymiana baterii

Gdy na wyświetlaczu pojawi się "Lo", należy wymienić baterię.

1. Trzymaj wagę pewnie w jednej ręce.
2. Kciukiem i palcem wskazującym naciśnij i wyciągnij komorę baterii z gniazda.
3. Wypchnij narożnik A na zewnątrz, aby zwolnić starą baterię.
4. Włóż nową baterię, wsuwając jedną stronę pod wycięcia B i C.
5. Dociśnij drugą stronę w dół, aż zatrzaśnie się pod narożnikiem A.
6. Upewnij się, że biegunowość jest prawidłowa zgodnie z oznaczeniem.
7. Wsuń komorę baterii z powrotem do wagi.

---

## Czyszczenie i konserwacja

- Czyść wagę lekko wilgotną ściereczką.
- Nie zanurzaj wagi w wodzie ani nie używaj chemicznych lub ściernych środków czyszczących.
- Unikaj długotrwałego obciążania trójkątnego pierścienia.
- Podczas podróży trzymaj wagę z dala od ostrych przedmiotów, aby zapobiec przypadkowemu uruchomieniu i rozładowaniu baterii.
- Nie używaj wagi w silnych polach magnetycznych, ponieważ może to wpłynąć na dokładność.
- Przechowuj poza zasięgiem niemowląt i dzieci, aby zapobiec przypadkowemu połknięciu małych części lub baterii.

---

## INSTRUKCJE DOTYCZĄCE RECYKLINGU I UTYLIZACJI:



Ta etykieta oznacza, że produkt nie może być usuwany jako zwykły odpad domowy w całej UE. Aby zapobiec potencjalnym szkodom dla środowiska lub zdrowia ludzkiego wynikającym z niekontrolowanego usuwania odpadów. Recykling prowadź odpowiedzialnie, aby promować zrównoważone korzystanie z zasobów materialnych. Jeśli chcesz zwrócić używane urządzenie, skorzystaj z systemu odbioru i kolekcji lub skontaktuj się z detalistą, od którego zakupiłeś produkt. Detalista może przyjąć produkt do ekologicznego recyklingu.



Oświadczenie producenta, że produkt spełnia wymagania odpowiednich dyrektyw UE.