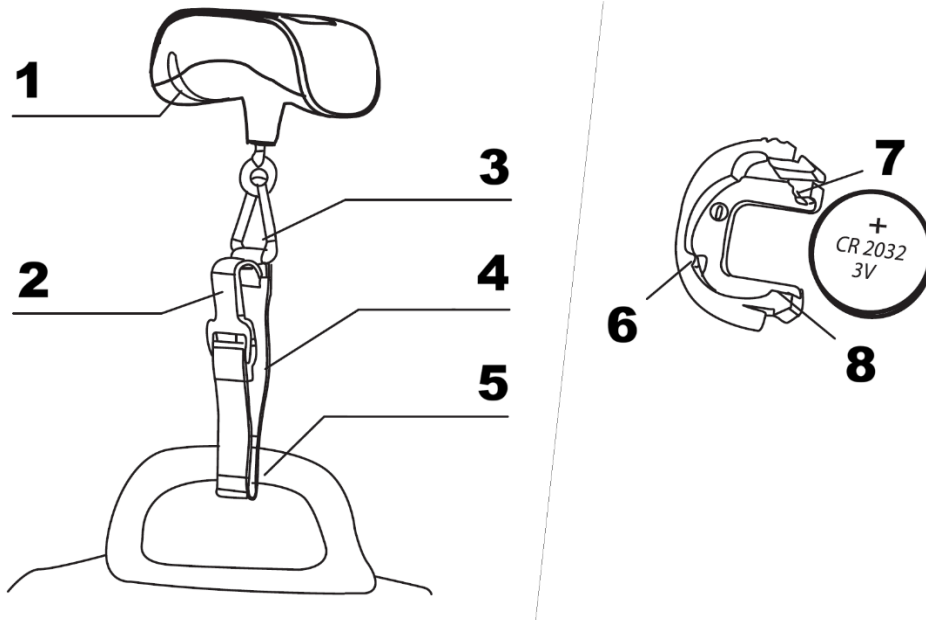


NL: PORTSCALE – GEBRUIKERSHANDLEIDING

Elektronische bagageweegschaal

PRODUCTSPECIFICATIES



Maximale capaciteit: 50 kg / 110 lb

Schaalverdeling: 10 g / 0.02 lb

Voeding: 1 × CR2032 Li-Mn 3V (210 mAh) lithiumbatterij

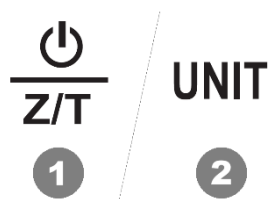
Productkenmerken

- Weergave van kamertemperatuur (°C / °F)
- Nul- en tarrafunctie
- 0.44" (11.3 mm) LCD-display
- Indicator voor lage batterij en overbelasting

PRODUCTOVERZICHT

1. Uitneembaar batterijvak
2. Haak
3. Driehoekige ring
4. Geweven band
5. Bagagehandvat (voor bevestiging)
6. Inkeping C
7. Hoek A
8. Inkeping B

OVERZICHT VAN DE BEDIENING



1. Aan/uit-knop / Z/T:

- Druk om de weegschaal in te schakelen
- Houd 2 seconden ingedrukt om uit te schakelen
- Druk om terug te zetten naar nul (tarrafunctie)

2. UNIT-knop:

- Wisselen tussen gewichtseenheden (kg / lb)
- Temperatuur weergeven (°C / °F)

DE WEEGSCHAAL GEBRUIKEN

Bagage wegen

1. Haal de gewezen band door het handvat van de bagage.
2. Bevestig de haak aan de driehoekige ring.
3. Druk op de aan/uit-knop / Z/T om de weegschaal in te schakelen. Zorg ervoor dat er geen belasting is aangebracht.
4. Wacht tot het display 0.00 weergeeft.
5. Druk op de UNIT-knop om de gewenste gewichtseenheid te selecteren (kg of lb).
6. Til de weegschaal voorzichtig op en houd deze horizontaal en stabiel.
7. Wacht tot de meting stabiliseert. Het display knippert drie keer en vergrendelt het gewicht.
8. Het gewicht blijft 1 minuut weergegeven voordat de weegschaal automatisch uitschakelt.

Opnieuw wegen

Druk op de Z/T-knop om het display opnieuw op nul te zetten voordat u opnieuw weegt.

Temperatuurweergave

1. Schakel de weegschaal in en wacht tot het display nul weergeeft.
 2. Druk op de UNIT-knop om naar de temperatuurmodus te schakelen.
 3. Tijdens het meten geeft het display "----" weer.
 4. De temperatuurmeting (°C / °F) verschijnt na ongeveer 2 seconden.
 5. Druk opnieuw op de UNIT-knop om terug te keren naar de weegmodus.
-

Batterij vervangen

Wanneer het display "Lo" weergeeft, moet de batterij worden vervangen.

1. Houd de weegschaal stevig in één hand.
 2. Druk met uw duim en wijsvinger op het batterijvak en trek het uit de sleuf.
 3. Duw hoek A naar buiten om de oude batterij los te maken.
 4. Plaats een nieuwe batterij door één kant onder de inkepingen B en C te schuiven.
 5. Druk de andere kant naar beneden totdat deze onder hoek A vastklikt.
 6. Zorg ervoor dat de polariteit correct is zoals aangegeven.
 7. Plaats het batterijvak terug in de weegschaal.
-

Verzorging en onderhoud

- Reinig de weegschaal met een licht vochtige doek.
 - Dompel de weegschaal niet onder in water en gebruik geen chemische of schurende reinigingsmiddelen.
 - Vermijd langdurige belasting van de driehoekige ring.
 - Houd de weegschaal tijdens het reizen uit de buurt van scherpe voorwerpen om onbedoelde activering en batterijverbruik te voorkomen.
 - Gebruik de weegschaal niet in sterke magnetische velden, omdat dit de nauwkeurigheid kan beïnvloeden.
 - Buiten bereik van baby's en kinderen houden om per ongeluk inslikken van kleine onderdelen of batterijen te voorkomen.
-

INSTRUCTIES VOOR RECYCLING EN VERWIJDERING:



Dit label betekent dat het product in de hele EU niet als ander huishoudelijk afval mag worden weggegooid. Om mogelijke schade aan het milieu of de volksgezondheid door ongecontroleerde afvalverwijdering te voorkomen. Recycle op verantwoorde wijze om duurzaam gebruik van materiële hulpbronnen te bevorderen. Als je een gebruikt apparaat wilt inleveren, gebruik dan het afgifte- en inzamelsysteem of neem contact op met de winkelier waar je het product hebt gekocht. De winkelier kan het product accepteren voor milieuveilige recycling.



Een verklaring van de fabrikant dat het product voldoet aan de vereisten van de toepasselijke EU-richtlijnen.