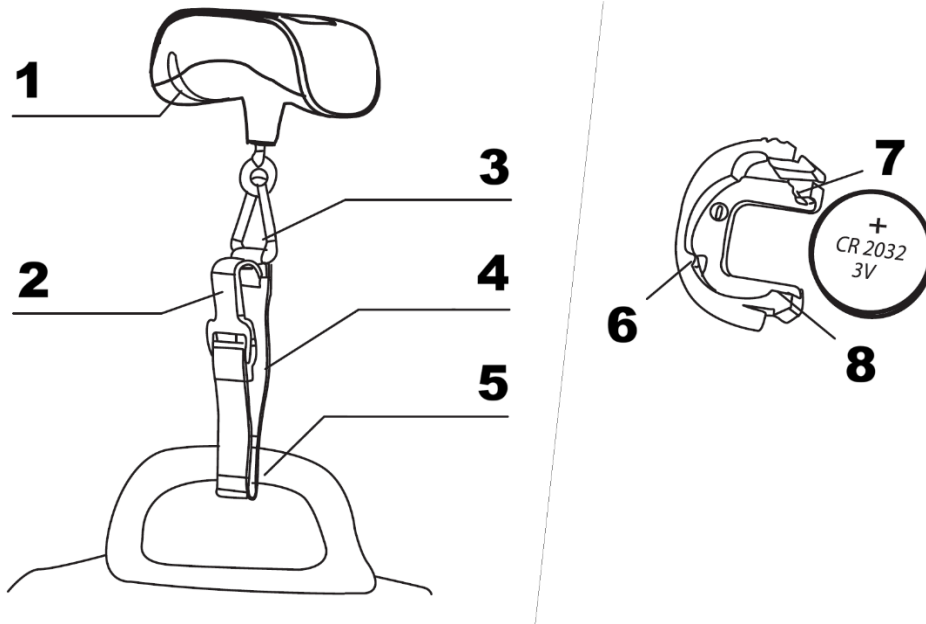


МК: PORTSCALE – УПАТСТВО ЗА КОРИСТЕЊЕ

Електронска вага за багаж

СПЕЦИФИКАЦИИ НА ПРОИЗВОДОТ



Максимален капацитет: 50 kg / 110 lb

Поделба: 10 g / 0.02 lb

Напојување: 1 × CR2032 Li-Mn 3V (210 mAh) литиумска батерија

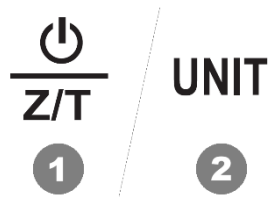
Карактеристики на производот

- Приказ на собна температура (°C / °F)
 - Функција за нула и тара
 - 0.44" (11.3 mm) LCD екран
 - Индикатор за слаба батерија и преоптоварување
-

ПРЕГЛЕД НА ПРОИЗВОДОТ

1. Отстранлив оддел за батерија
2. Кука
3. Триголен прстен
4. Ткаена лента
5. Рачка на багажот (за прицврстување)
6. Засек С
7. Агол А
8. Засек В

ПРЕГЛЕД НА КОНТРОЛИТЕ



1. **Копче за вклучување / Z/T:**
 - Притиснете за да ја вклучите вагата
 - Држете 2 секунди за да ја исклучите
 - Притиснете за ресетирање на нула (функција тара)
2. **Копче UNIT:**
 - Префрлање помеѓу единици за тежина (kg / lb)
 - Приказ на температура (°C / °F)

КОРИСТЕЊЕ НА ВАГАТА

Мерење багаж

1. Провлечете ја ткаената лента низ рачката на багажот.
2. Прицврстете ја куката на триаголниот прстен.
3. Притиснете го копчето за вклучување / Z/T за да ја вклучите вагата. Осигурете се дека нема оптоварување.
4. Почекајте додека екранот не прикаже 0.00.
5. Притиснете го копчето UNIT за да ја изберете саканата единица за тежина (kg или lb).
6. Нежно подигнете ја вагата, држејќи ја хоризонтално и стабилно.
7. Почекајте мерењето да се стабилизира. Екранот ќе трепне три пати и ќе ја заклучи тежината.
8. Тежината ќе остане прикажана 1 минута пред вагата автоматски да се исклучи.

Повторно мерење

Притиснете го копчето Z/T за да го ресетирате екранот на нула пред повторно мерење.

Приказ на температура

1. Вклучете ја вагата и почекајте додека екранот не прикаже нула.
2. Притиснете го копчето UNIT за префрлање во режим на приказ на температура.
3. За време на мерењето, екранот ќе прикажува "----".
4. Отчитувањето на температурата (°C / °F) ќе се појави по приближно 2 секунди.
5. Повторно притиснете го копчето UNIT за враќање во режим на мерење.

Замена на батерија

Кога на екранот ќе се прикаже "Lo", батеријата треба да се замени.

1. Цврсто држете ја вагата во едната рака.
2. Со палецот и показалецот притиснете и извлечете го одделот за батерија од неговото лежиште.
3. Турнете го аголот А нанадвор за да ја ослободите старата батерија.
4. Вметнете нова батерија така што едната страна ќе ја лизнете под засеците В и С.
5. Притиснете ја другата страна надолу додека не кликне под аголот А.
6. Осигурете се дека поларитетот е правилен како што е означено.
7. Вратете го одделот за батерија назад во вагата.

Нега и одржување

- Исчистете ја вагата со благо влажна крпа.
- Не ја потопувајте вагата во вода и не користете хемиски или абразивни средства за чистење.
- Избегнувајте долготрајно оптоварување на триаголниот прстен.
- За време на патување, држете ја вагата подалеку од остри предмети за да спречите случајно активирање и празнење на батеријата.
- Не ја користете вагата во силни магнетни полиња, бидејќи тоа може да влијае на точноста.
- Чувајте ја подалеку од дофат на бебиња и деца за да спречите случајно голтање мали делови или батерии.

УПАТСТВО ЗА РЕЦИКЛИРАЊЕ И ОДЛАГАЊЕ:



Оваа ознака значи дека производот не смее да се фрла како друг домашен отпад низ целата ЕУ. За да се спречи потенцијална штета на животната средина или здравјето на луѓето од неконтролирано отстранување на отпадот. Рециклирајте одговорно за да ја поттикнете одржливата употреба на материјалните ресурси. Доколку сакате да вратите употребен уред, искористете го системот за собирање и рециклирање или контактирајте го продавачот од кој го купивте производот. Продавачот може да го прифати производот за еколошки безбедно рециклирање.

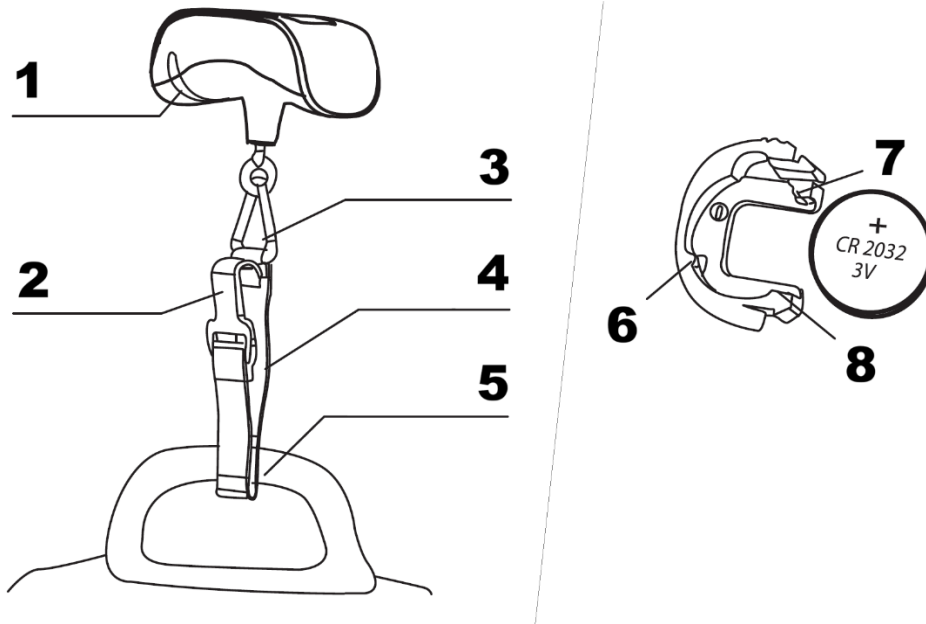


Изјава од производителот дека производот е во согласност со барањата на применливите ЕУ директиви.

SQ: PORTSCALE – MANUALI I PËRDORUESIT

Peshore elektronike për bagazhe

SPECIFIKIMET E PRODUKTIT



Kapaciteti maksimal: 50 kg / 110 lb

Ndarja: 10 g / 0.02 lb

Furnizimi me energji: 1 × CR2032 Li-Mn 3V (210 mAh) bateri litiumi

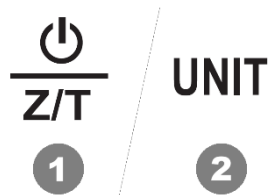
Karakteristikat e produktit

- Shfaqja e temperaturës së dhomës (°C / °F)
- Funkioni zero dhe tara
- Ekran LCD 0.44" (11.3 mm)
- Tregues për bateri të dobët dhe mbingarkesë

PËRMBLEDHJE E PRODUKTIT

1. Ndarje e lëvizshme për baterinë
2. Grep
3. Unazë trekëndore
4. Rrip tekstili
5. Doreza e bagazhit (për fiksime)
6. Prerja C
7. Këndi A
8. Prerja B

PËRMBLEDHJE E KONTROLLEVE



1. Butoni i ndezjes / Z/T:

- Shtypni për të ndezur peshoren
- Mbajeni shtypur për 2 sekonda për ta fikur
- Shtypni për ta rivendosur në zero (funksioni tara)

2. Butoni UNIT:

- Kalimi ndërmjet njësive të peshës (kg / lb)
- Shfaqja e temperaturës (°C / °F)

PËRDORIMI I PESHORES

Peshimi i bagazhit

1. Kaloni rripin e tekstitit përmes dorezës së bagazhit.
2. Fiksoni gripin në unazën trekëndore.
3. Shtypni butonin e ndezjes / Z/T për të ndezur peshoren. Sigurohuni që të mos ketë ngarkesë.
4. Prisni derisa ekrani të shfaqë 0.00.
5. Shtypni butonin UNIT për të zgjedhur njësinë e dëshiruar të peshës (kg ose lb).
6. Ngrini peshoren lehtë, duke e mbajtur horizontalisht dhe të qëndrueshme.
7. Prisni derisa leximi të stabilizohet. Ekranin do të pulsojë tre herë dhe do të bllokojë peshën.
8. Pesha do të mbetet e shfaqur për 1 minutë përpara se peshorja të fiket automatikisht.

Peshimi përsëri

Shtypni butonin Z/T për ta rivendosur ekranin në zero përpara se të peshoni përsëri.

Shfaqja e temperaturës

1. Ndizni peshoren dhe prisni derisa ekrani të shfaqë zero.
 2. Shtypni butonin UNIT për të kaluar në modalitetin e temperaturës.
 3. Gjatë matjes, ekrani do të shfaqë "----".
 4. Leximi i temperaturës (°C / °F) do të shfaqet pas afërsisht 2 sekondash.
 5. Shtypni përsëri butonin UNIT për t'u kthyer në modalitetin e peshimit.
-

Zëvendësimi i baterisë

Kur në ekran shfaqet "Lo", bateria duhet të zëvendësohet.

1. Mbajeni peshoren fort me një dorë.
2. Me gishtin e madh dhe gishtin tregues, shtypni dhe tërhiqni ndarjen e baterisë nga vendi i saj.
3. Shtyni këndin A nga jashtë për të liruar baterinë e vjetër.
4. Vendosni baterinë e re duke rrëshqitur një anë nën prerjet B dhe C.
5. Shtypni anën tjetër poshtë derisa të klikojë nën këndin A.
6. Sigurohuni që polariteti të jetë i saktë siç tregohet.
7. Vendoseni ndarjen e baterisë përsëri në peshore.

Kujdesi dhe mirëmbajtja

- Pastrojeni peshoren me një leckë pak të lagur.
- Mos e zhytni peshoren në ujë dhe mos përdorni pastrues kimikë ose gërryes.
- Shmangni ngarkesën e zgjatur mbi unazën trekëndore.
- Gjatë udhëtimit, mbajeni peshoren larg objekteve të mprehta për të parandaluar aktivizimin aksidental dhe shkarkimin e baterisë.
- Mos e përdorni peshoren në fusha të forta magnetike, pasi kjo mund të ndikojë në saktësi.
- Mbajeni larg foshnjave dhe fëmijëve për të parandaluar gëlltitjen aksidentale të pjesëve të vogla ose baterive.

UDHËZIME PËR RICIKLIMIN DHE ASGJËSIMIN:



Kjo etiketë tregon se produkti nuk mund të hidhet si mbeturina të tjera shtëpiake në të gjithë BE-në. Për të parandaluar dëmtimin e mundshëm të mjedisit ose të shëndetit të njeriut nga eliminimi i pakontrolluar i mbetjeve. Ricikloni në mënyrë të përgjegjshme për të promovuar përdorimin e qëndrueshëm të burimeve materiale. Nëse dëshironi të ktheni një pajisje të përdorur, përdorni sistemin e grumbullimit dhe dorëzimit ose kontaktoni shitësin nga i cili e keni blerë produktin. Shitësi mund ta pranojë produktin për riciklim të sigurt për mjedisin.



Deklaratë nga prodhuesi se produkti është në përputhje me kërkesat e direktivave të zbatueshme të BE-së.