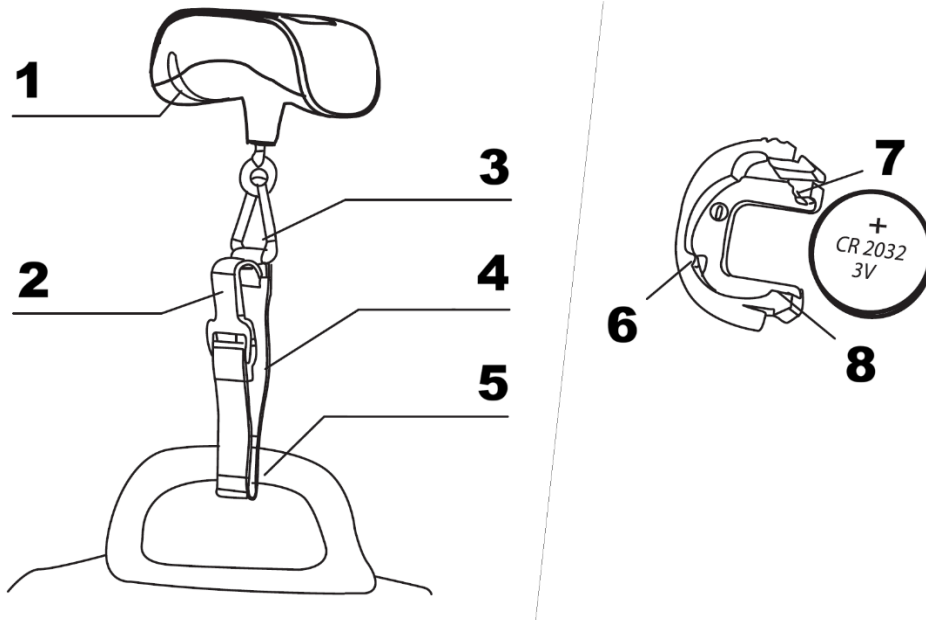


LV: PORTSCALE – LIETOTĀJA ROKASGRĀMATA

Elektroniskie bagāžas svāri

PRODUKTA SPECIFIKĀCIJAS



Maksimālā kapacitāte: 50 kg / 110 lb

Dalījums: 10 g / 0.02 lb

Barošana: 1 × CR2032 Li-Mn 3V (210 mAh) litija baterija

Produkta īpašības

- Telpas temperatūras attēlošana (°C / °F)
- Nulles un taras funkcija
- 0.44" (11.3 mm) LCD displejs
- Zema baterijas līmeņa un pārslodzes indikators

PRODUKTA PĀRSKATS

1. Noņemams baterijas nodaļums
2. Āķis
3. Trīsstūrveida gredzens
4. Auduma sikсна
5. Bagāžas rokturis (piestiprināšanai)
6. Iedobe C
7. Stūris A
8. Iedobe B

VADĪBAS PĀRSKATS

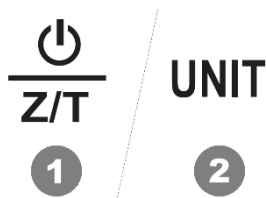
1. Ieslēgšanas / Z/T poga:

- Nospiediet, lai ieslēgtu svarus
- Turiet 2 sekundes, lai izslēgtu
- Nospiediet, lai atiestatītu uz nulli (taras funkcija)

2. UNIT poga:

- Pārslēgšanās starp svara vienībām (kg / lb)
- Temperatūras attēlošana (°C / °F)

SVARU LIETOŠANA



Bagāžas svēršana

1. Izvelciet auduma siksnu caur bagāžas rokturi.
2. Piestipriniet āķi pie trīsstūrveida gredzena.
3. Nospiediet ieslēgšanas / Z/T pogu, lai ieslēgtu svarus. Pārliecinieties, ka nav slodzes.
4. Pagaidiet, līdz displejā parādās 0.00.
5. Nospiediet UNIT pogu, lai izvēlētos vēlamo svara vienību (kg vai lb).
6. Viegli paceliet svarus, turot tos horizontāli un stabili.
7. Pagaidiet, līdz rādījums stabilizējas. Displejs mirgos trīs reizes un fiksēs svaru.
8. Svars paliks redzams 1 minūti, pēc tam svāri automātiski izslēgsies.

Atkārtota svēršana

Nospiediet Z/T pogu, lai atiestatītu displeju uz nulli pirms atkārtotas svēršanas.

Temperatūras attēlošana

1. Ieslēdziet svarus un pagaidiet, līdz displejs parāda nulli.
 2. Nospiediet UNIT pogu, lai pārslēgtos uz temperatūras režīmu.
 3. Mērīšanas laikā displejs rādīs "----".
 4. Temperatūras rādījums (°C / °F) parādīsies pēc aptuveni 2 sekundēm.
 5. Nospiediet UNIT pogu vēlreiz, lai atgrieztos svēršanas režīmā.
-

Baterijas nomaiņa

Kad displejā parādās "Lo", baterija ir jānomaina.

1. Stingri turiet svarus vienā rokā.
2. Ar īkšķi un rādītājpirkstu nospiediet un izvelciet baterijas nodalījumu no slota.
3. Pabīdiet stūri A uz āru, lai atbrīvotu veco bateriju.
4. Ievietojiet jaunu bateriju, vienu pusi pabīdot zem iedobēm B un C.
5. Nospiediet otru pusi uz leju, līdz tā nofiksējas zem stūra A.
6. Pārliedzinieties, ka polaritāte ir pareiza, kā norādīts.
7. Ievietojiet baterijas nodalījumu atpakaļ svaros.

Kopšana un uzturēšana

- Tīriet svarus ar nedaudz mitru drānu.
- Neiegremdējiet svarus ūdenī un nelietojiet ķīmiskus vai abrazīvus tīrīšanas līdzekļus.
- Izvairieties no ilgstošas slodzes uz trīsstūrveida gredzena.
- Ceļojuma laikā turiet svarus prom no asiem priekšmetiem, lai novērstu nejaušu ieslēgšanos un baterijas izlādi.
- Nelietojiet svarus spēcīgos magnētiskajos laukos, jo tas var ietekmēt precizitāti.
- Glabājiet bērniem nepieejamā vietā, lai novērstu nejaušu mazu detaļu vai bateriju norīšanu.

INSTRUKCIJAS PAR PĀRSTRĀDI UN IZMETIENU:



Šī etiķete nozīmē, ka produkts nedrīkst tikt izmesti kā parasts sadzīves atkritums visā ES. Lai novērstu iespējamus kaitējumus vides vai cilvēku veselībai no nekontrolētas atkritumu izgāšanas. Pārstrādājiet atbildīgi, lai veicinātu materiālu resursu ilgtspējīgu izmantošanu. Ja vēlaties atgriezt lietoto ierīci, izmantojiet atdevi un kolekcijas sistēmu vai sazinieties ar mazumtirgotāju, no kura iegādājāties produktu. Mazumtirgotājs var pieņemt produktu ekoloģiski drošai pārstrādei.



Ražotāja deklarācija, ka produkts atbilst attiecīgajām ES direktīvām.