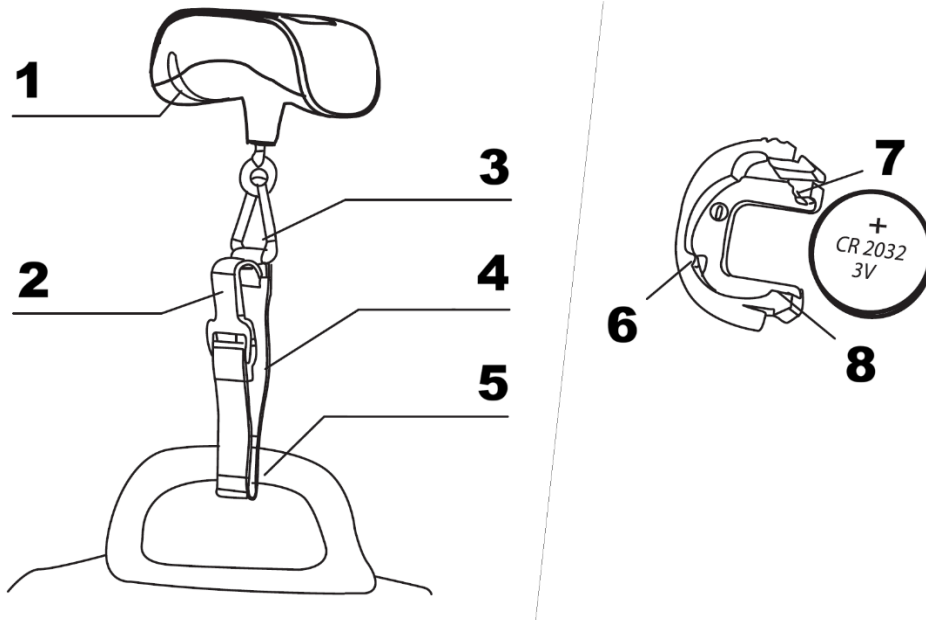


LT: PORTSCALE – NAUDOTOJO VADOVAS

Elektroninės bagažo svarstyklės

PRODUKTO SPECIFIKACIJOS



Maksimali talpa: 50 kg / 110 lb

Padala: 10 g / 0.02 lb

Maitinimas: 1 × CR2032 Li-Mn 3V (210 mAh) ličio baterija

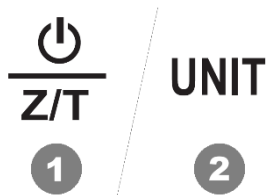
Produkto savybės

- Kambario temperatūros rodymas (°C / °F)
- Nulio ir taros funkcija
- 0.44" (11.3 mm) LCD ekranas
- Senkančios baterijos ir perkrovos indikatorius

PRODUKTO APŽVALGA

1. Išimamas baterijos skyrius
2. Kabliukas
3. Trikampis žiedas
4. Austas dirželis
5. Bagažo rankena (tvirtinimui)
6. Įpjova C
7. Kampas A
8. Įpjova B

VALDYMO ELEMENTŲ APŽVALGA



1. Įjungimo / Z/T mygtukas:

- Paspauskite svarstyklėms įjungti
- Laikykite nuspaudę 2 sekundes, kad išjungtumėte
- Paspauskite, kad nustatytumėte nulį (taros funkcija)

2. UNIT mygtukas:

- Perjungimas tarp svorio vienetų (kg / lb)
- Temperatūros rodymas (°C / °F)

SVARSTYKLIŲ NAUDOJIMAS

Bagazo svėrimas

1. Praverkite austą dirželį per bagažo rankeną.
2. Pritvirtinkite kabliuką prie trikampio žiedo.
3. Paspauskite įjungimo / Z/T mygtuką, kad įjungtumėte svarstyklės. Įsitinkite, kad nėra apkrovos.
4. Palaukite, kol ekrane bus rodoma 0.00.
5. Paspauskite UNIT mygtuką, kad pasirinktumėte pageidaujamą svorio vienetą (kg arba lb).
6. Švelniai pakelkite svarstyklės, laikydami jas horizontaliai ir stabiliai.
7. Palaukite, kol rodmuo stabilizuosis. Ekranas sumirksės tris kartus ir užfiksuos svorį.
8. Svoris bus rodomas 1 minutę, tada svarstyklės automatiškai išsijungs.

Pakartotinis svėrimas

Paspauskite Z/T mygtuką, kad prieš pakartotinį svėrimą ekranas būtų nustatytas į nulį.

Temperatūros rodymas

1. Įjunkite svarstyklės ir palaukite, kol ekrane bus rodomas nulis.
 2. Paspauskite UNIT mygtuką, kad perjungtumėte į temperatūros režimą.
 3. Matavimo metu ekrane bus rodoma "----".
 4. Temperatūros rodmuo (°C / °F) pasirodys maždaug po 2 sekundžių.
 5. Dar kartą paspauskite UNIT mygtuką, kad grįžtumėte į svėrimo režimą.
-

Baterijos keitimas

Kai ekrane rodoma "Lo", bateriją reikia pakeisti.

1. Tvirtai laikykite svarstyklės viena ranka.
2. Nykščiu ir smiliumi paspauskite ir ištraukite baterijos skyrių iš lizdo.
3. Pastumkite kampą A į išorę, kad atlaisvintumėte seną bateriją.
4. Įdėkite naują bateriją, vieną pusę pastumdami po įpjovomis B ir C.
5. Paspauskite kitą pusę žemyn, kol ji spragtelės po kampu A.
6. Įsitikinkite, kad poliškumas yra teisingas pagal žymėjimą.
7. Įdėkite baterijos skyrių atgal į svarstyklės.

Priežiūra ir aptarnavimas

- Valykite svarstyklės šiek tiek drėgna šluoste.
- Nemerkitės svarstyklių į vandenį ir nenaudokite cheminių ar abrazyvinių valiklių.
- Venkite ilgalaikės apkrovos trikampiui žiedui.
- Kelionės metu laikykite svarstyklės atokiau nuo aštrių daiktų, kad išvengtumėte atsitiktinio įjungimo ir baterijos išsikrovimo.
- Nenaudokite svarstyklių stipriuose magnetiniuose laukuose, nes tai gali paveikti tikslumą.
- Laikykite kūdikiams ir vaikams nepasiekiamoje vietoje, kad būtų išvengta atsitiktinio smulkių dalių ar baterijų praradimo.

INSTRUKCIJOS DĖL PERDIRBIMO IR IŠMETIMO:



Ši žymė reiškia, kad produktas negali būti išmestas kaip įprastos namų ūkio atliekos visoje ES. Norint išvengti galimų žalos aplinkai ar žmonių sveikatai dėl nekontroliuojamo atliekų šalinimo. Perdirbkite atsakingai skatinant tvarų medžiagų išteklių naudojimą. Norėdami grąžinti naudotą įrenginį, naudokite atidavimo ir rinkimo sistemą arba susisiekite su pardavėju, iš kurio įsigijote produktą. Pardavėjas gali priimti produktą aplinkai saugiam perdirbimui.



Gamintojo deklaracija, kad produktas atitinka taikomus ES direktyvų reikalavimus.