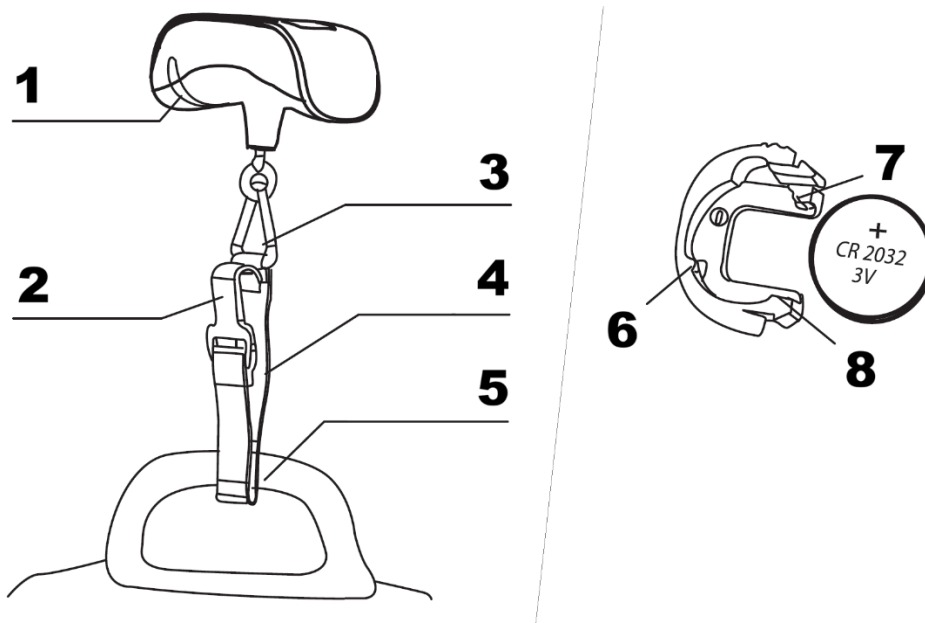


IT: PORTSCALE – MANUALE UTENTE

Bilancia elettronica per bagagli

SPECIFICHE DEL PRODOTTO



Capacità massima: 50 kg / 110 lb

Graduazione: 10 g / 0.02 lb

Alimentazione: 1 × CR2032 Li-Mn 3V (210 mAh) batteria al litio

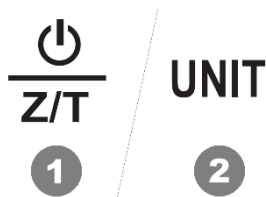
Caratteristiche del prodotto

- Visualizzazione della temperatura ambiente (°C / °F)
- Funzione zero e tara
- Display LCD da 0.44" (11.3 mm)
- Indicatore di batteria scarica e sovraccarico

PANORAMICA DEL PRODOTTO

1. Vano batteria rimovibile
2. Gancio
3. Anello triangolare
4. Cinturino in tessuto
5. Maniglia del bagaglio (per il fissaggio)
6. Tacca C
7. Angolo A
8. Tacca B

PANORAMICA DEI COMANDI



- 1. Pulsante di accensione / Z/T:**
 - Premere per accendere la bilancia
 - Tenere premuto per 2 secondi per spegnerla
 - Premere per azzerare il display (funzione tara)
- 2. Pulsante UNIT:**
 - Passare da un'unità di peso all'altra (kg / lb)
 - Visualizzare la temperatura (°C / °F)

UTILIZZO DELLA BILANCIA

Pesatura del bagaglio

1. Far passare il cinturino in tessuto attraverso la maniglia del bagaglio.
2. Fissare il gancio all'anello triangolare.
3. Premere il pulsante di accensione / Z/T per accendere la bilancia. Assicurarsi che non vi sia alcun carico applicato.
4. Attendere che il display mostri 0.00.
5. Premere il pulsante UNIT per selezionare l'unità di peso desiderata (kg o lb).
6. Sollevare delicatamente la bilancia, mantenendola orizzontale e stabile.
7. Attendere che la lettura si stabilizzi. Il display lampeggerà tre volte e bloccherà il peso.
8. Il peso resterà visualizzato per 1 minuto prima che la bilancia si spenga automaticamente.

Nuova pesatura

Premere il pulsante Z/T per azzerare il display prima di pesare nuovamente.

Visualizzazione della temperatura

1. Accendere la bilancia e attendere che il display mostri zero.
 2. Premere il pulsante UNIT per passare alla modalità temperatura.
 3. Durante la misurazione, il display mostrerà "----".
 4. La lettura della temperatura (°C / °F) apparirà dopo circa 2 secondi.
 5. Premere nuovamente il pulsante UNIT per tornare alla modalità di pesatura.
-

Sostituzione della batteria

Quando sul display appare "Lo", la batteria deve essere sostituita.

1. Tenere saldamente la bilancia in una mano.
 2. Con il pollice e l'indice, premere ed estrarre il vano batteria dal suo alloggiamento.
 3. Spingere l'angolo A verso l'esterno per rilasciare la vecchia batteria.
 4. Inserire una nuova batteria facendo scorrere un lato sotto le tacche B e C.
 5. Premere l'altro lato verso il basso finché non scatta sotto l'angolo A.
 6. Assicurarsi che la polarità sia corretta come indicato.
 7. Reinscrivere il vano batteria nella bilancia.
-

Cura e manutenzione

- Pulire la bilancia con un panno leggermente umido.
 - Non immergere la bilancia in acqua e non utilizzare detergenti chimici o abrasivi.
 - Evitare sollecitazioni prolungate sull'anello triangolare.
 - Durante il viaggio, tenere la bilancia lontana da oggetti appuntiti per evitare l'attivazione accidentale e il consumo della batteria.
 - Non utilizzare la bilancia in forti campi magnetici, poiché ciò potrebbe influire sulla precisione.
 - Tenere fuori dalla portata di neonati e bambini per evitare l'ingestione accidentale di piccole parti o batterie.
-

ISTRUZIONI PER IL RICICLAGGIO E LO SMALTIMENTO:



Questa etichetta indica che il prodotto non può essere smaltito come altri rifiuti domestici in tutta l'Unione Europea. Per prevenire possibili danni all'ambiente o alla salute umana derivanti da uno smaltimento non controllato dei rifiuti. Ricicla responsabilmente per promuovere l'uso sostenibile delle risorse materiali. Se desideri restituire un dispositivo usato, utilizza il sistema di raccolta o contatta il rivenditore presso il quale hai acquistato il prodotto. Il rivenditore può accettare il prodotto per un riciclaggio ecologicamente sicuro.



Una dichiarazione del produttore che attesta che il prodotto è conforme ai requisiti delle direttive dell'UE applicabili.