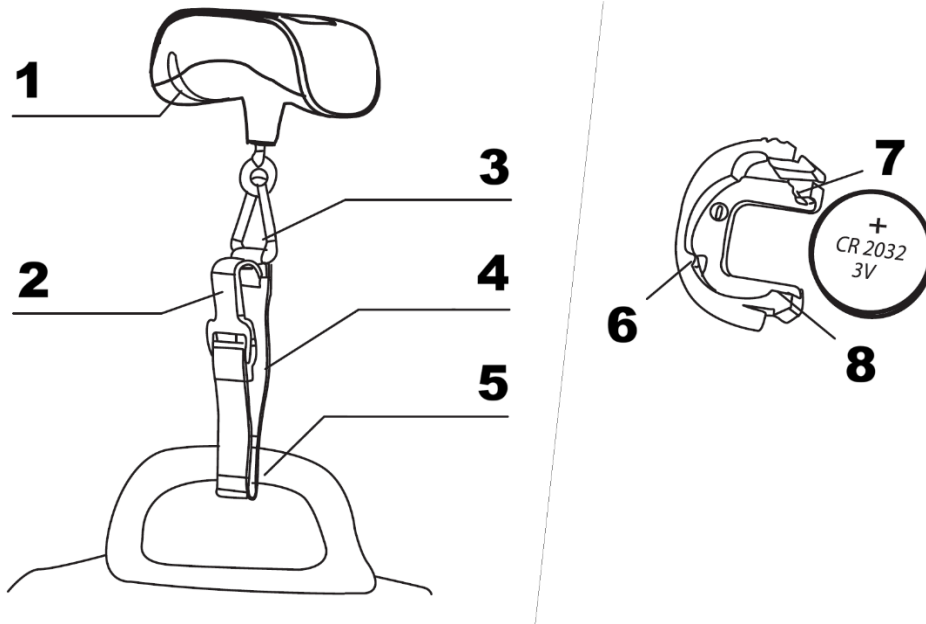


# HU: PORTSCALE – HASZNÁLATI ÚTMUTATÓ

Elektronikus poggyásmérleg

## TERMÉKSPECIFIKÁCIÓK



**Maximális kapacitás:** 50 kg / 110 lb

**Beosztás:** 10 g / 0.02 lb

**Tápellátás:** 1 × CR2032 Li-Mn 3V (210 mAh) lítium elem

## Termékjellemzők

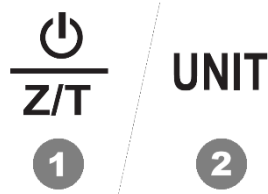
- Szobahőmérséklet kijelzése (°C / °F)
- Nullázás és tara funkció
- 0.44" (11.3 mm) LCD-kijelző
- Alacsony elemfeszültség és túlterhelés jelzése

## TERMÉKÁTTEKINTÉS

1. Kivehető elemtartó
2. Kampó
3. Háromszög alakú gyűrű
4. Szövetpánt
5. Poggyász fogantyúja (rögzítéshez)
6. C bevágás
7. A sarok
8. B bevágás

---

## KEZELŐSZERVEK ÁTTEKINTÉSE



### 1. Bekapcsoló / Z/T gomb:

- Nyomja meg a mérleg bekapcsolásához
- Tartsa lenyomva 2 másodpercig a kikapcsoláshoz
- Nyomja meg a nullázáshoz (tára funkció)

### 2. UNIT gomb:

- Váltás a súlyegységek között (kg / lb)
- Hőmérséklet megjelenítése (°C / °F)

---

## A MÉRLEG HASZNÁLATA

### Poggyász mérése

1. Vezesse át a szövetpántot a poggyász fogantyúján.
2. Rögzítse a kampót a háromszög alakú gyűrűhöz.
3. Nyomja meg a bekapcsoló / Z/T gombot a mérleg bekapcsolásához. Győződjön meg róla, hogy nincs terhelés rajta.
4. Várjon, amíg a kijelzőn megjelenik a 0.00.
5. Nyomja meg az UNIT gombot a kívánt súlyegység kiválasztásához (kg vagy lb).
6. Óvatosan emelje fel a mérleget, vízszintesen és stabilan tartva.
7. Várjon, amíg a mérés stabilizálódik. A kijelző háromszor villog, majd rögzíti a súlyt.
8. A súly 1 percig marad megjelenítve, mielőtt a mérleg automatikusan kikapcsol.

### Újramérés

Nyomja meg a Z/T gombot a kijelző nullázásához az újramérés előtt.

### Hőmérséklet kijelzése

1. Kapcsolja be a mérleget, és várjon, amíg a kijelző nullát mutat.
  2. Nyomja meg az UNIT gombot a hőmérséklet módra váltáshoz.
  3. Mérés közben a kijelzőn "----" jelenik meg.
  4. A hőmérséklet értéke (°C / °F) körülbelül 2 másodperc múlva jelenik meg.
  5. Nyomja meg újra az UNIT gombot a mérési módba való visszatéréshez.
-

## Elemcsere

Amikor a kijelzőn "Lo" jelenik meg, az elemet ki kell cserélni.

1. Tartsa erősen a mérleget az egyik kezében.
2. Hüvelyk- és mutatóujjával nyomja meg, majd húzza ki az elemtartót a nyílásból.
3. Nyomja kifelé az A sarkot a régi elem kioldásához.
4. Helyezzen be egy új elemet úgy, hogy az egyik oldalát a B és C bevágások alá csúsztatja.
5. Nyomja le a másik oldalát, amíg be nem kattann az A sarok alá.
6. Győződjön meg róla, hogy a polaritás megfelelő, a jelölés szerint.
7. Helyezze vissza az elemtartót a mérlegbe.

---

## Ápolás és karbantartás

- Tisztítsa meg a mérleget enyhén nedves ruhával.
- Ne merítse vízbe a mérleget, és ne használjon vegyi vagy súroló hatású tisztítószeret.
- Kerülje a háromszög alakú gyűrű tartós terhelését.
- Utazás közben tartsa távol a mérleget éles tárgyaktól, hogy elkerülje a véletlen bekapcsolást és az elem lemerülését.
- Ne használja a mérleget erős mágneses mezőben, mert ez befolyásolhatja a pontosságot.
- Tartsa távol csecsemőktől és gyermekektől, hogy elkerülje az apró alkatrészek vagy elemek véletlen lenyelését.

---

## UTASÍTÁSOK A SZEMÉLTALDÁS ÉS HULLADÉKKEZELÉSHEZ:



Ez a címke azt jelenti, hogy a terméket nem szabad háztartási hulladékként eldobni az EU egész területén. Az esetleges környezeti vagy emberi egészségre káros hatások megelőzése érdekében. Felelősségteljesen használja újra, hogy elősegítse a materialitás fenntartható felhasználását. Ha vissza szeretné adni a használt eszközt, használja az eldobási és gyűjtési rendszert, vagy lépjen kapcsolatba azokkal a kiskereskedőkkel, akiktől a terméket megvásárolta. A kiskereskedő elfogadhatja a terméket környezetbarát újrahasznosításra.



A gyártó nyilatkozata arról, hogy a termék megfelel az érvényes EU irányelveknek.