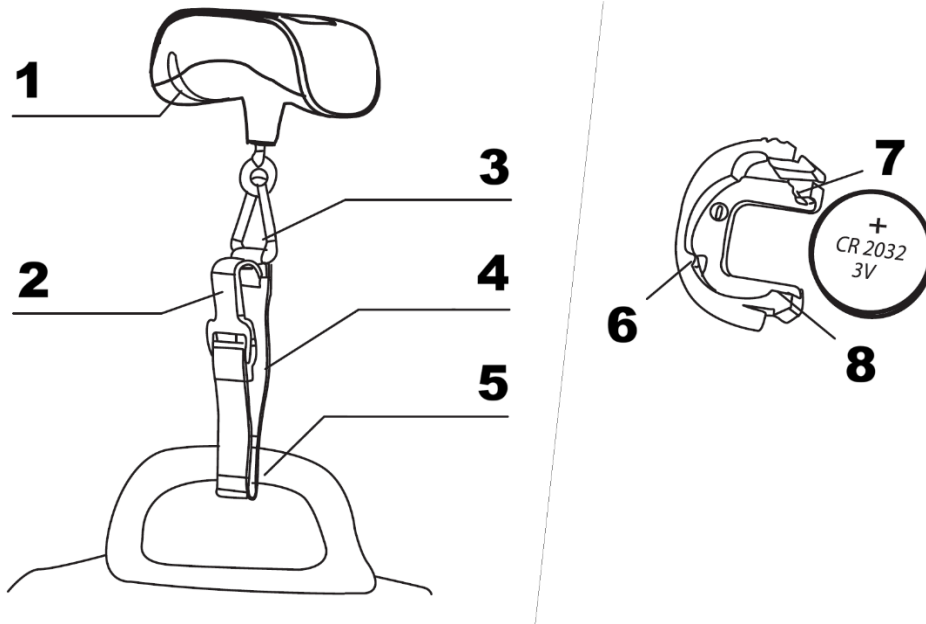


# HR: PORTSCALE – KORISNIČKI PRIRUČNIK

## Elektronička vaga za prtljagu

---

### SPECIFIKACIJE PROIZVODA



**Maksimalni kapacitet:** 50 kg / 110 lb

**Podjela:** 10 g / 0.02 lb

**Napajanje:** 1 × CR2032 Li-Mn 3V (210 mAh) litijska baterija

### Značajke proizvoda

- Prikaz sobne temperature (°C / °F)
- Funkcija nule i tare
- 0.44" (11.3 mm) LCD zaslon
- Indikator slabe baterije i preopterećenja

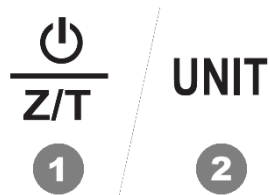
---

### PREGLED PROIZVODA

1. Odvojivi pretinac za bateriju
2. Kuka
3. Trokutasti prsten
4. Tkanina traka
5. Ručka prtljage (za pričvršćivanje)
6. Utor C
7. Kut A
8. Utor B

---

## PREGLED UPRAVLJAČKIH KONTROLA



### 1. Gumb za uključivanje / Z/T:

- Pritisnite za uključivanje vage
- Držite 2 sekunde za isključivanje
- Pritisnite za resetiranje na nulu (tare funkcija)

### 2. Gumb UNIT:

- Prebacivanje između jedinica težine (kg / lb)
- Prikaz temperature (°C / °F)

---

## KORIŠTENJE VAGE

### Vaganje prtljage

1. Provucite traku kroz ručku prtljage.
2. Pričvrstite kuku na trokutasti prsten.
3. Pritisnite gumb za uključivanje / Z/T kako biste uključili vagu. Provjerite da nema opterećenja.
4. Pričekajte dok zaslon ne prikaže 0.00.
5. Pritisnite gumb UNIT kako biste odabrali željenu jedinicu težine (kg ili lb).
6. Lagano podignite vagu, držeći je vodoravno i stabilno.
7. Pričekajte da se očitavanje stabilizira. Zaslon će treptati tri puta i zaključati težinu.
8. Težina će ostati prikazana 1 minutu prije nego što se vaga automatski isključi.

### Ponovno vaganje

Pritisnite gumb Z/T kako biste resetirali zaslon na nulu prije ponovnog vaganja.

### Prikaz temperature

1. Uključite vagu i pričekajte dok zaslon ne prikaže nulu.
  2. Pritisnite gumb UNIT za prebacivanje u način prikaza temperature.
  3. Tijekom mjerenja zaslon će prikazivati "----".
  4. Očitavanje temperature (°C / °F) pojavit će se nakon približno 2 sekunde.
  5. Ponovno pritisnite gumb UNIT za povratak u način vaganja.
-

## Zamjena baterije

Kada se na zaslonu pojavi "Lo", potrebno je zamijeniti bateriju.

1. Čvrsto držite vagu u jednoj ruci.
2. Palcem i kažiprstom pritisnite i izvucite pretinac za bateriju iz ležišta.
3. Gurnite kut A prema van kako biste oslobodili staru bateriju.
4. Umetnite novu bateriju tako da jednu stranu gurnete ispod utora B i C.
5. Pritisnite drugu stranu prema dolje dok ne klikne ispod kuta A.
6. Provjerite ispravnu polaritetu prema oznakama.
7. Vratite pretinac za bateriju natrag u vagu.

---

## Njega i održavanje

- Očistite vagu blago vlažnom krpom.
- Ne uranjajte vagu u vodu i ne koristite kemijska ili abrazivna sredstva za čišćenje.
- Izbjegavajte dugotrajno opterećenje trokutastog prstena.
- Tijekom putovanja držite vagu podalje od oštrih predmeta kako biste spriječili slučajno aktiviranje i pražnjenje baterije.
- Ne koristite vagu u jakim magnetskim poljima jer to može utjecati na točnost.
- Držite izvan dohvata beba i djece kako biste spriječili slučajno gutanje malih dijelova ili baterija.

---

## UPUTE ZA RECIKLAŽU I ODLAGANJE:



Ova oznaka znači da se proizvod ne smije odbaciti kao ostatak kućanstva u cijeloj EU. Kako biste spriječili moguću štetu okolišu ili ljudskom zdravlju od nekontroliranog odlaganja otpada. Reciklirajte odgovorno kako biste potaknuli održivu uporabu materijalnih resursa. Ako želite vratiti korišteni uređaj, koristite sustav za predaju i prikupljanje, ili kontaktirajte prodavača od kojeg ste kupili proizvod. Prodavač može prihvatiti proizvod za ekološki sigurno recikliranje.



Izjava proizvođača da proizvod zadovoljava zahtjeve odgovarajućih direktiva EU.