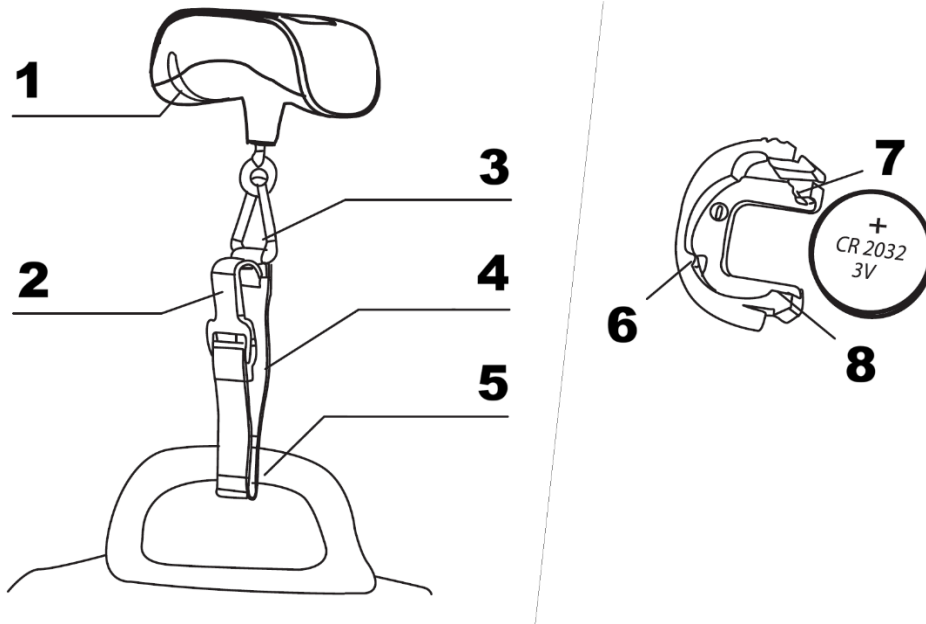


EL: PORTSCALE – ΕΓΧΕΙΡΙΔΙΟ ΧΡΗΣΤΗ

Ηλεκτρονική ζυγαριά αποσκευών

ΠΡΟΔΙΑΓΡΑΦΕΣ ΠΡΟΪΟΝΤΟΣ



Μέγιστη χωρητικότητα: 50 kg / 110 lb

Διαβάθμιση: 10 g / 0.02 lb

Τροφοδοσία: 1 × CR2032 Li-Mn 3V (210 mAh) μπαταρία λιθίου

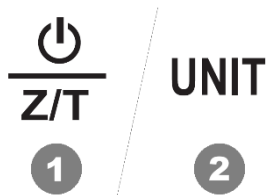
Χαρακτηριστικά προϊόντος

- Ένδειξη θερμοκρασίας δωματίου (°C / °F)
- Λειτουργία μηδενισμού και απόβαρου
- Οθόνη LCD 0.44" (11.3 mm)
- Ένδειξη χαμηλής μπαταρίας και υπερφόρτωσης

ΕΠΙΣΚΟΠΗΣΗ ΠΡΟΪΟΝΤΟΣ

1. Αφαιρούμενη θήκη μπαταρίας
2. Άγκιστρο
3. Τριγωνικός κρίκος
4. Υφασμάτινος μάντας
5. Λαβή αποσκευής (για στερέωση)
6. Εγκοπή C
7. Γωνία A
8. Εγκοπή B

ΕΠΙΣΚΟΠΗΣΗ ΧΕΙΡΙΣΤΗΡΙΩΝ



1. Κουμπί ενεργοποίησης / Z/T:

- Πατήστε για να ενεργοποιήσετε τη ζυγαριά
- Κρατήστε πατημένο για 2 δευτερόλεπτα για να την απενεργοποιήσετε
- Πατήστε για επαναφορά στο μηδέν (λειτουργία απόβαρου)

2. Κουμπί UNIT:

- Εναλλαγή μεταξύ μονάδων βάρους (kg / lb)
- Προβολή θερμοκρασίας (°C / °F)

ΧΡΗΣΗ ΤΗΣ ΖΥΓΑΡΙΑΣ

Ζύγιση αποσκευής

1. Περάστε τον υφασμάτινο μιάντα μέσα από τη λαβή της αποσκευής.
2. Στερεώστε το άγκιστρο στον τριγωνικό κρίκο.
3. Πατήστε το κουμπί ενεργοποίησης / Z/T για να ενεργοποιήσετε τη ζυγαριά. Βεβαιωθείτε ότι δεν υπάρχει φορτίο.
4. Περιμένετε μέχρι η οθόνη να εμφανίσει 0.00.
5. Πατήστε το κουμπί UNIT για να επιλέξετε την επιθυμητή μονάδα βάρους (kg ή lb).
6. Σηκώστε απαλά τη ζυγαριά, κρατώντας την οριζόντια και σταθερή.
7. Περιμένετε μέχρι να σταθεροποιηθεί η ένδειξη. Η οθόνη θα αναβοσβήσει τρεις φορές και θα κλειδώσει το βάρος.
8. Το βάρος θα παραμείνει στην οθόνη για 1 λεπτό πριν η ζυγαριά απενεργοποιηθεί αυτόματα.

Επαναζύγιση

Πατήστε το κουμπί Z/T για να επαναφέρετε την οθόνη στο μηδέν πριν ζυγίσετε ξανά.

Ένδειξη θερμοκρασίας

1. Ενεργοποιήστε τη ζυγαριά και περιμένετε μέχρι η οθόνη να εμφανίσει μηδέν.
2. Πατήστε το κουμπί UNIT για να μεταβείτε στη λειτουργία θερμοκρασίας.
3. Κατά τη διάρκεια της μέτρησης, η οθόνη θα εμφανίζει "----".
4. Η ένδειξη θερμοκρασίας (°C / °F) θα εμφανιστεί μετά από περίπου 2 δευτερόλεπτα.
5. Πατήστε ξανά το κουμπί UNIT για να επιστρέψετε στη λειτουργία ζύγισης.

Αντικατάσταση μπαταρίας

Όταν η οθόνη εμφανίσει "Lo", η μπαταρία πρέπει να αντικατασταθεί.

1. Κρατήστε σταθερά τη ζυγαριά με το ένα χέρι.
2. Με τον αντίχειρα και τον δείκτη, πιέστε και τραβήξτε τη θήκη μπαταρίας έξω από την υποδοχή της.
3. Πιέστε τη γωνία A προς τα έξω για να απελευθερώσετε την παλιά μπαταρία.
4. Τοποθετήστε νέα μπαταρία σύροντας τη μία πλευρά κάτω από τις εγκοπές B και C.
5. Πιέστε την άλλη πλευρά προς τα κάτω μέχρι να ασφαλίσει κάτω από τη γωνία A.
6. Βεβαιωθείτε ότι η πολικότητα είναι σωστή, όπως υποδεικνύεται.
7. Τοποθετήστε ξανά τη θήκη μπαταρίας στη ζυγαριά.

Φροντίδα και συντήρηση

- Καθαρίστε τη ζυγαριά με ένα ελαφρώς υγρό πανί.
- Μην βυθίζετε τη ζυγαριά σε νερό και μην χρησιμοποιείτε χημικά ή λειαντικά καθαριστικά.
- Αποφύγετε την παρατεταμένη καταπόνηση του τριγωνικού κρίκου.
- Κατά τη διάρκεια του ταξιδιού, κρατήστε τη ζυγαριά μακριά από αιχμηρά αντικείμενα για να αποφύγετε την τυχαία ενεργοποίηση και την αποφόρτιση της μπαταρίας.
- Μην χρησιμοποιείτε τη ζυγαριά σε ισχυρά μαγνητικά πεδία, καθώς αυτό μπορεί να επηρεάσει την ακρίβεια.
- Φυλάσσετε μακριά από βρέφη και παιδιά, ώστε να αποφευχθεί η τυχαία κατάποση μικρών εξαρτημάτων ή μπαταριών.

ΟΔΗΓΙΕΣ ΓΙΑ ΑΝΑΚΥΚΛΩΣΗ ΚΑΙ ΑΠΟΡΡΙΨΗ:



Αυτή η ετικέτα σημαίνει ότι το προϊόν δεν πρέπει να απορρίπτεται ως συνηθισμένα οικιακά απορρίμματα σε ολόκληρη την ΕΕ. Για την πρόληψη πιθανών ζημιών στο περιβάλλον ή την ανθρώπινη υγεία από μη ελεγχόμενη απόρριψη αποβλήτων. Ανακυκλώστε υπεύθυνα για την προώθηση της βιώσιμης χρήσης των υλικών πόρων. Εάν θέλετε να επιστρέψετε ένα χρησιμοποιημένο προϊόν, χρησιμοποιήστε το σύστημα παράδοσης και συλλογής ή επικοινωνήστε με τον λιανοπωλητή από τον οποίο αγοράσατε το προϊόν. Ο λιανοπωλητής μπορεί να δεχτεί το προϊόν για οικολογική ανακύκλωση.



Δήλωση του κατασκευαστή ότι το προϊόν συμμορφώνεται με τις απαιτήσεις των ισχύουσων οδηγιών της ΕΕ.