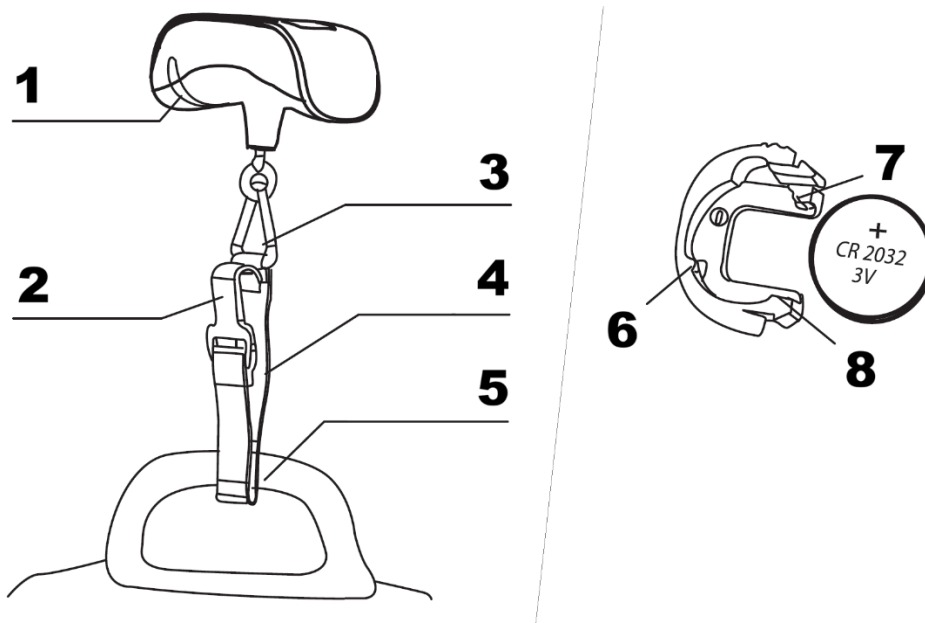


FR: PORTSCALE – MANUEL D'UTILISATION

Balance électronique pour bagages

SPÉCIFICATIONS DU PRODUIT



Capacité maximale : 50 kg / 110 lb

Graduation : 10 g / 0.02 lb

Alimentation : 1 × CR2032 Li-Mn 3V (210 mAh) pile au lithium

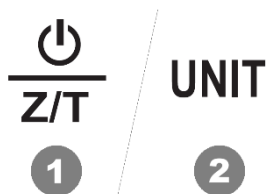
Caractéristiques du produit

- Affichage de la température ambiante (°C / °F)
- Fonction zéro et tare
- Écran LCD de 0.44" (11.3 mm)
- Indicateur de pile faible et de surcharge

APERÇU DU PRODUIT

1. Compartiment à pile amovible
2. Crochet
3. Anneau triangulaire
4. Sangle en tissu
5. Poignée du bagage (pour fixation)
6. Encoche C
7. Coin A
8. Encoche B

APERÇU DES COMMANDES



1. Bouton marche / Z/T :

- Appuyez pour allumer la balance
- Maintenez appuyé pendant 2 secondes pour l'éteindre
- Appuyez pour remettre à zéro (fonction tare)

2. Bouton UNIT :

- Passer d'une unité de poids à l'autre (kg / lb)
- Afficher la température (°C / °F)

UTILISATION DE LA BALANCE

Pesée des bagages

1. Passez la sangle en tissu dans la poignée du bagage.
2. Fixez le crochet à l'anneau triangulaire.
3. Appuyez sur le bouton marche / Z/T pour allumer la balance. Assurez-vous qu'aucune charge n'est appliquée.
4. Attendez que l'écran affiche 0.00.
5. Appuyez sur le bouton UNIT pour sélectionner l'unité de poids souhaitée (kg ou lb).
6. Soulevez doucement la balance en la maintenant horizontale et stable.
7. Attendez que la mesure se stabilise. L'écran clignotera trois fois et verrouillera le poids.
8. Le poids restera affiché pendant 1 minute avant que la balance ne s'éteigne automatiquement.

Nouvelle pesée

Appuyez sur le bouton Z/T pour remettre l'écran à zéro avant de peser à nouveau.

Affichage de la température

1. Allumez la balance et attendez que l'écran affiche zéro.
2. Appuyez sur le bouton UNIT pour passer en mode température.
3. Pendant la mesure, l'écran affichera "----".
4. La température (°C / °F) s'affichera après environ 2 secondes.
5. Appuyez à nouveau sur le bouton UNIT pour revenir au mode pesée.

Remplacement de la pile

Lorsque l'écran affiche "Lo", la pile doit être remplacée.

1. Tenez fermement la balance d'une main.
2. Avec le pouce et l'index, appuyez et tirez le compartiment à pile hors de son logement.
3. Poussez le coin A vers l'extérieur pour libérer l'ancienne pile.
4. Insérez une nouvelle pile en faisant glisser un côté sous les encoches B et C.
5. Appuyez sur l'autre côté vers le bas jusqu'à ce qu'il s'enclenche sous le coin A.
6. Assurez-vous que la polarité est correcte comme indiqué.
7. Réinsérez le compartiment à pile dans la balance.

Entretien et maintenance

- Nettoyez la balance avec un chiffon légèrement humide.
- Ne plongez pas la balance dans l'eau et n'utilisez pas de nettoyeurs chimiques ou abrasifs.
- Évitez toute contrainte prolongée sur l'anneau triangulaire.
- Pendant le voyage, gardez la balance à l'écart des objets pointus afin d'éviter toute activation accidentelle et décharge de la pile.
- N'utilisez pas la balance dans de forts champs magnétiques, car cela peut affecter la précision.
- Gardez hors de portée des bébés et des enfants afin d'éviter l'ingestion accidentelle de petites pièces ou de piles.

INSTRUCTIONS POUR LE RECYCLAGE ET LA MISE AU REBUT :



Ce label signifie que le produit ne peut pas être éliminé avec les autres déchets ménagers dans l'UE. Afin d'éviter tout dommage potentiel à l'environnement ou à la santé humaine dû à une élimination incontrôlée des déchets, il convient de recycler le produit de manière responsable afin de promouvoir le développement durable. Recyclez de manière responsable afin de promouvoir l'utilisation durable des ressources matérielles. Si vous souhaitez retourner un appareil usagé, utilisez le système de dépôt et de collecte ou contactez le détaillant chez qui vous avez acheté le produit. Le détaillant peut accepter le produit en vue d'un recyclage respectueux de l'environnement.



Une déclaration du fabricant attestant que le produit est conforme aux exigences des directives européennes applicables.