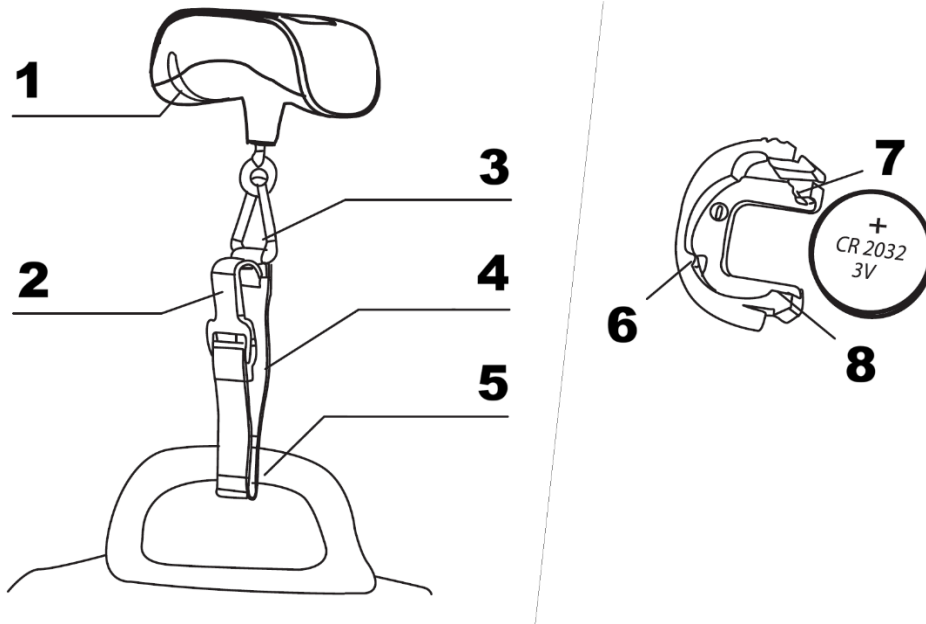


# ET: PORTSCALE – KASUTUSJUHEND

Elektroniline pagasikaal

---

## TOOTE SPETSIFIKATSIOONID



**Maksimaalne kandevõime:** 50 kg / 110 lb

**Jaotus:** 10 g / 0.02 lb

**Toide:** 1 × CR2032 Li-Mn 3V (210 mAh) liitiumpatarei

### Toote omadused

- Toatemperatuuri kuvamine (°C / °F)
- Nulli- ja taarafunktsioon
- 0.44" (11.3 mm) LCD-ekraan
- Tühja patarei ja ülekoormuse näidik

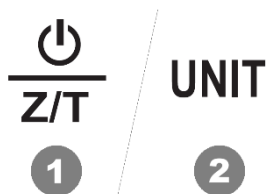
---

## TOOTE ÜLEVAADE

1. Eemaldatav patareipesa
2. Konks
3. Kolmnurkne rõngas
4. Kootud rihm
5. Pagasi käepide (kinnitamiseks)
6. Salk C
7. Nurk A
8. Salk B

---

## JUHTNUPPUDE ÜLEVAADE



### 1. Toitenupp / Z/T:

- Vajutage kaalu sisselülitamiseks
- Hoidke 2 sekundit all, et see välja lülitada
- Vajutage nulli lähtestamiseks (taarafunktsioon)

### 2. UNIT-nupp:

- Kaalühikute vahetamine (kg / lb)
- Temperatuuri kuvamine (°C / °F)

---

## KAALU KASUTAMINE

### Pagasi kaalumine

1. Viige kootud rihm läbi pagasi käepideme.
2. Kinnitage konks kolmnurkse rõnga külge.
3. Vajutage toitenuppu / Z/T, et kaal sisse lülitada. Veenduge, et koormust ei oleks.
4. Oodake, kuni ekraanil kuvatakse 0.00.
5. Vajutage UNIT-nuppu, et valida soovitud kaaluühik (kg või lb).
6. Tõstke kaal ettevaatlikult üles, hoides seda horisontaalselt ja stabiilselt.
7. Oodake, kuni näit stabiliseerub. Ekraan vilgub kolm korda ja lukustab kaalu.
8. Kaal jääb ekraanile 1 minutiks, enne kui kaal automaatselt välja lülitub.

### Uuesti kaalumine

Vajutage Z/T-nuppu, et ekraan enne uuesti kaalumist nulli lähtestada.

### Temperatuuri kuvamine

1. Lülitage kaal sisse ja oodake, kuni ekraan näitab nulli.
  2. Vajutage UNIT-nuppu, et lülitada temperatuurirežiimi.
  3. Mõõtmise ajal kuvatakse ekraanil "----".
  4. Temperatuurinäit (°C / °F) ilmub umbes 2 sekundi pärast.
  5. Vajutage uuesti UNIT-nuppu, et naasta kaalumisrežiimi.
-

## Patarei vahetamine

Kui ekraanil kuvatakse "Lo", tuleb patarei välja vahetada.

1. Hoidke kaalu kindlalt ühes käes.
2. Vajutage pöidla ja nimetissõrmega patareipesa ning tõmmake see pesast välja.
3. Lükake nurk A väljapoole, et vana patarei vabastada.
4. Sisestage uus patarei, libistades ühe külje sälkude B ja C alla.
5. Vajutage teine külg alla, kuni see klõpsatab nurga A alla.
6. Veenduge, et polaarsus oleks õige vastavalt märgistusele.
7. Sisestage patareipesa tagasi kaalu.

---

## Hooldus ja korrashoid

- Puhastage kaalu kergelt niiske lapiga.
- Ärge kastke kaalu vette ega kasutage keemilisi või abrasiivseid puhastusvahendeid.
- Vältige kolmnurkse rõnga pikaajalist koormamist.
- Reisimise ajal hoidke kaalu teravatest esemetest eemal, et vältida juhuslikku sisselülitamist ja patarei tühjenemist.
- Ärge kasutage kaalu tugevates magnetväljades, sest see võib mõjutada täpsust.
- Hoidke imikutele ja lastele kättesaamatus kohas, et vältida väikeste osade või patareide juhuslikku allaneelamist.

---

## JUHISED RINGLUSSEVÖTU JA KÕRVALDAMISE KOHTA:



See märgis tähendab, et toodet ei tohi kogu ELis kõrvaldada muude olmejäätmetena. Et vältida võimalikku kahju keskkonnale või inimeste tervisele kontrollimatust jäätmete kõrvaldamisest. Taaskasutage vastutustundlikult, et edendada materiaalsete ressursside säästvat kasutamist. Kui soovite kasutatud seadme tagastada, kasutage äraviimis- ja kogumissüsteemi või võtke ühendust jaemüüjaga, kellelt te toote ostsite. Jaemüüja võib toote vastu võtta keskkonnasõbralikuks ringlussevõtuks.



Tootja deklaratsioon selle kohta, et toode vastab kohaldatavate ELi direktiivide nõuetele.