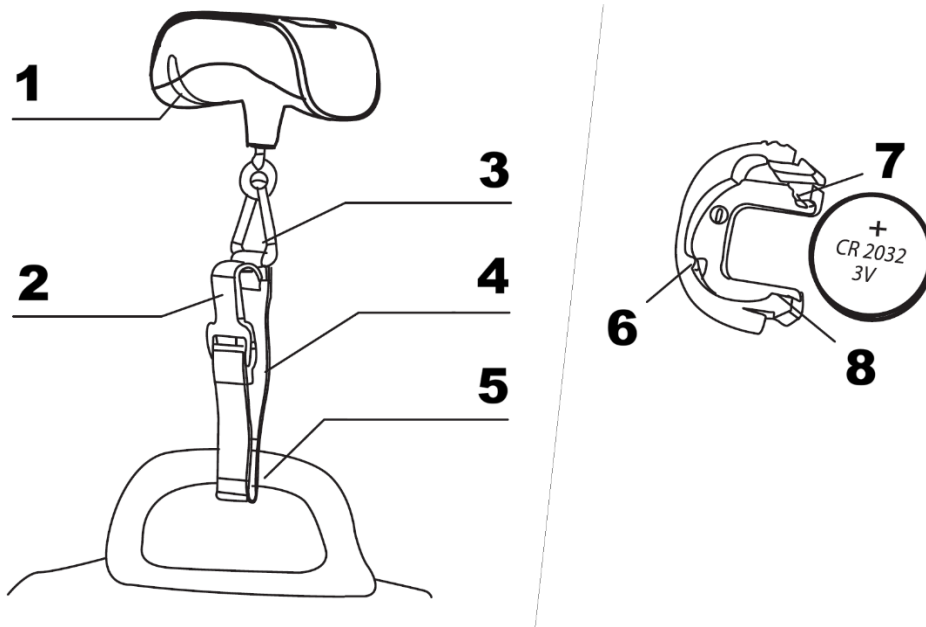


DA: PORTSCALE – BRUGERMANUAL

Elektronisk bagagevægt

PRODUKTSPECIFIKATIONER



Maksimal kapacitet: 50 kg / 110 lb

Inddeling: 10 g / 0.02 lb

Strømforsyning: 1 × CR2032 Li-Mn 3V (210 mAh) litiumbatteri

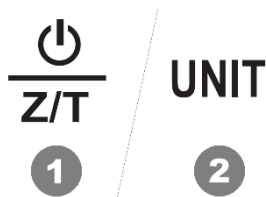
Produktfunktioner

- Visning af rumtemperatur (°C / °F)
- Nul- og tarafunktion
- 0.44" (11.3 mm) LCD-display
- Indikator for lavt batteriniveau og overbelastning

PRODUKTOVERSIGT

1. Aftageligt batterirum
2. Krog
3. Trekantet ring
4. Vævet rem
5. Bagagehåndtag (til fastgørelse)
6. Hak C
7. Hjørne A
8. Hak B

OVERSIGT OVER BETJENING



1. Tænd/sluk / Z/T-knap:

- Tryk for at tænde vægten
- Hold nede i 2 sekunder for at slukke
- Tryk for at nulstille til nul (tarafunktion)

2. UNIT-knap:

- Skift mellem vægtenheder (kg / lb)
 - Vis temperatur (°C / °F)
-

BRUG AF VÆGTEN

Vejning af bagage

1. Før den vævede rem gennem bagagehåndtaget.
2. Fastgør krogen til den trekantede ring.
3. Tryk på tænd/sluk / Z/T-knappen for at tænde vægten. Sørg for, at der ikke er belastning på vægten.
4. Vent, indtil displayet viser 0.00.
5. Tryk på UNIT-knappen for at vælge den ønskede vægtenhed (kg eller lb).
6. Løft vægten forsigtigt, og hold den vandret og stabil.
7. Vent, indtil aflæsningen stabiliseres. Displayet blinker tre gange og låser vægten.
8. Vægten forbliver vist i 1 minut, før vægten automatisk slukker.

Genvejning

Tryk på Z/T-knappen for at nulstille displayet til nul, før du vejer igen.

Temperaturvisning

1. Tænd vægten, og vent, indtil displayet viser nul.
 2. Tryk på UNIT-knappen for at skifte til temperaturtilstand.
 3. Under målingen viser displayet "----".
 4. Temperaturaflæsningen (°C / °F) vises efter cirka 2 sekunder.
 5. Tryk på UNIT-knappen igen for at vende tilbage til vejtilstand.
-

Udskiftning af batteri

Når displayet viser "Lo", skal batteriet udskiftes.

1. Hold vægten fast i den ene hånd.
2. Brug tommel- og pegefinger til at trykke og trække batterirummet ud af dets åbning.
3. Skub hjørne A udad for at frigøre det gamle batteri.
4. Indsæt et nyt batteri ved at skubbe den ene side ind under hak B og C.
5. Tryk den anden side ned, indtil den klikker fast under hjørne A.
6. Sørg for korrekt polaritet som angivet.
7. Sæt batterirummet tilbage i vægten.

Pleje og vedligeholdelse

- Rengør vægten med en let fugtig klud.
- Nedsæk ikke vægten i vand, og brug ikke kemiske eller slibende rengøringsmidler.
- Undgå langvarig belastning af den trekantede ring.
- Hold vægten væk fra skarpe genstande under rejser for at forhindre utilsigtet aktivering og afladning af batteriet.
- Brug ikke vægten i stærke magnetfelter, da dette kan påvirke nøjagtigheden.
- Opbevares utilgængeligt for babyer og børn for at forhindre utilsigtet indtagelse af små dele eller batterier.

INSTRUKTIONER FOR GENBRUG OG BORTSKAFFELSE:



Denne mærkning betyder, at produktet ikke må bortskaffes sammen med almindeligt husholdningsaffald i hele EU. For at forhindre potentiel skade på miljøet eller menneskers sundhed som følge af ukontrolleret affaldsbortskaffelse skal produktet genbruges på ansvarlig vis for at fremme bæredygtig anvendelse af materialer. Hvis du ønsker at returnere en brugt enhed, skal du benytte indsamlings- og afleveringssystemet eller kontakte den forhandler, hvor du har købt produktet. Forhandleren kan modtage produktet med henblik på miljømæssigt forsvarlig genbrug.



En erklæring fra producenten om, at produktet overholder kravene i de gældende EU-direktiver.