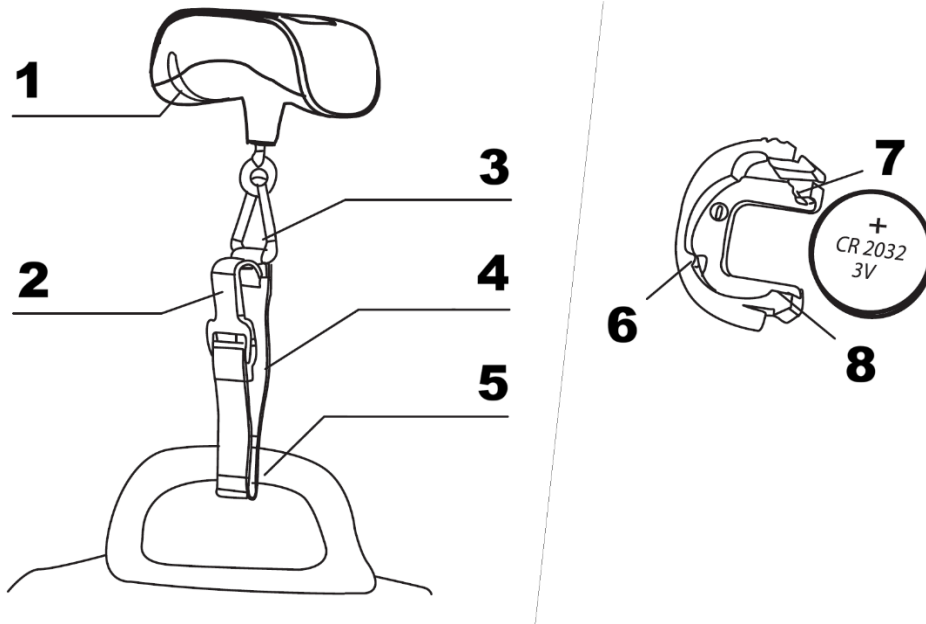


BG: PORTSCALE – РЪКОВОДСТВО ЗА ПОТРЕБИТЕЛЯ

Електронна везна за багаж

СПЕЦИФИКАЦИИ НА ПРОДУКТА



Максимален капацитет: 50 kg / 110 lb

Деление: 10 g / 0.02 lb

Захранване: 1 × CR2032 Li-Mn 3V (210 mAh) литиева батерия

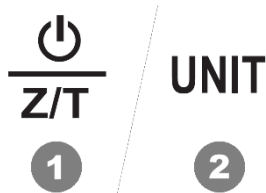
Характеристики на продукта

- Показване на стайна температура (°C / °F)
- Функция нула и тара
- 0.44" (11.3 mm) LCD дисплей
- Индикатор за слаба батерия и претоварване

ПРЕГЛЕД НА ПРОДУКТА

1. Подвижно отделение за батерия
2. Кука
3. Триъгълен пръстен
4. Текстилен ремък
5. Дръжка на багажа (за закрепване)
6. Прорез С
7. Ъгъл А
8. Прорез В

ПРЕГЛЕД НА УПРАВЛЕНИЕТО



1. Бутон за включване / Z/T:

- Натиснете, за да включите везната
- Задръжете за 2 секунди, за да я изключите
- Натиснете, за да нулирате дисплея (функция тара)

2. Бутон UNIT:

- Превключване между единици за тегло (kg / lb)
- Показване на температура (°C / °F)

ИЗПОЛЗВАНЕ НА ВЕЗНАТА

Претегляне на багаж

1. Прекарайте текстилния ремък през дръжката на багажа.
2. Закрепете куката към триъгълния пръстен.
3. Натиснете бутона за включване / Z/T, за да включите везната. Уверете се, че няма товар.
4. Изчакайте, докато дисплеят покаже 0.00.
5. Натиснете бутона UNIT, за да изберете желаната единица за тегло (kg или lb).
6. Повдигнете везната внимателно, като я държите хоризонтално и стабилно.
7. Изчакайте, докато показанието се стабилизира. Дисплеят ще премигне три пъти и ще заключи теглото.
8. Теглото ще остане показано за 1 минута, преди везната да се изключи автоматично.

Повторно претегляне

Натиснете бутона Z/T, за да нулирате дисплея преди повторно претегляне.

Показване на температурата

1. Включете везната и изчакайте, докато дисплеят покаже нула.
 2. Натиснете бутона UNIT, за да превключите в режим на температура.
 3. По време на измерването дисплеят ще показва "----".
 4. Показанието на температурата (°C / °F) ще се появи след приблизително 2 секунди.
 5. Натиснете отново бутона UNIT, за да се върнете към режим на претегляне.
-

Смяна на батерията

Когато на дисплея се покаже "Lo", батерията трябва да се смени.

1. Дръжте везната здраво с една ръка.
2. С палеца и показалеца натиснете и издърпайте отделението за батерия от гнездото му.
3. Натиснете ъгъл А навън, за да освободите старата батерия.
4. Поставете нова батерия, като плъзнете едната страна под прорезите В и С.
5. Натиснете другата страна надолу, докато щракне под ъгъл А.
6. Уверете се, че поляритетът е правилен според обозначението.
7. Поставете отделението за батерия обратно във везната.

Грижа и поддръжка

- Почиствайте везната с леко влажна кърпа.
- Не потапяйте везната във вода и не използвайте химически или абразивни почистващи препарати.
- Избягвайте продължително натоварване на триъгълния пръстен.
- По време на пътуване дръжте везната далеч от остри предмети, за да предотвратите случайно активиране и разреждане на батерията.
- Не използвайте везната в силни магнитни полета, тъй като това може да повлияе на точността.
- Дръжте далеч от бебета и деца, за да предотвратите случайно поглъщане на малки части или батерии.

УКАЗАНИЯ ЗА РЕЦИКЛИРАНЕ И ИЗХВЪРЛЯНЕ:



Тази етикетка означава, че продуктът не може да се изхвърли като обикновен битов отпад в цялата ЕС. За предотвратяване на възможни вреди за околната среда или човешкото здраве от неконтролирано изхвърляне на отпадъци. Рециклирайте отговорно, за да се подпомогне устойчивата употреба на материални ресурси. Ако искате да върнете употребявано устройство, използвайте системата за събиране и събиране или се свържете с търговеца, от когото сте закупили продукта. Търговецът може да приеме продукта за екологично безопасно рециклиране.



Декларация от производителя, че продуктът отговаря на изискванията на съответните директиви на ЕС.